



URZĄD PATENTOWY
RZECZYPOSPOLITEJ POLSKIEJ

7/2023

WIADOMOŚCI

Urzędu Patentowego



SPIS TREŚCI

TABLE OF CONTENTS

CZĘŚĆ I OGŁOSZENIA O UDZIELONYCH PRAWACH

PART I PUBLICATIONS OF RIGHTS GRANTED

A. WYNAŁAZKI

A. INVENTIONS

PATENTY

PATENTS

Udzielone prawa (od nr 242 311 do nr 242 380) <i>Rights granted (from N° 242 311 to N° 242 380)</i>	4
Decyzje o odmowie udzielenia prawa, wydane po ogłoszeniu o zgłoszeniu <i>Decisions on the refusal to grant the right, issued after the publication of the application</i>	12
Decyzje o umorzeniu postępowania w sprawie udzielenia prawa, wydane po ogłoszeniu o zgłoszeniu <i>Decisions on the discontinuance of the proceedings for grant of the right, issued after the publication of the application</i>	12
Decyzje stwierdzające wygaśnięcie decyzji o udzieleniu prawa <i>Decisions declaring the decision on the grant of the right lapsed</i>	13
Wygaśnięcie prawa <i>Lapse of the right</i>	13
Decyzje o zmianie, uchyleniu lub stwierdzeniu nieważności decyzji opublikowanych w Wiadomościach Urzędu Patentowego <i>Decisions on the change, reversal or declaring invalid the decisions published in „Wiadomości Urzędu Patentowego” [Communications of the Patent Office]</i>	14
Wpisy i zmiany w rejestrze nieuwzględnione w innych samodzielnych ogłoszeniach <i>Entries and changes to the Register not published in other separate publications</i>	14

DODATKOWE PRAWA OCHRONNE

SUPPLEMENTARY RIGHTS OF PROTECTION

Udzielone prawa <i>Rights granted</i>	16
Wyjątek od ochrony przyznanej na podstawie dodatkowego świadectwa ochronnego <i>SPC Manufacturing Waiver</i>	17

PATENTY EUROPEJSKIE

EUROPEAN PATENTS

Złożone tłumaczenia patentów europejskich <i>Filing of translations of European patents</i>	17
Wpisy i zmiany w rejestrze nieuwzględnione w innych samodzielnych ogłoszeniach <i>Entries and changes to the Register not published in other separate publications</i>	18

OGŁOSZENIA

ANNOUNCEMENTS

Oświadczenia o gotowości udzielenia licencji (licencja otwarta) <i>Declaration of readiness to grant a license (open license)</i>	21
Złożone wnioski o udzielenie dodatkowego prawa ochronnego <i>Applications filed for the grant of a supplementary protection right</i>	21
Złożone wnioski o przedłużenie obowiązywania dodatkowego prawa ochronnego <i>Applications filed for the renewal of a supplementary protection right</i>	22

B. WZORY UŻYTKOWE

B. UTILITY MODELS

PRAWA OCHRONNE NA WZORY UŻYTKOWE

RIGHTS OF PROTECTION FOR UTILITY MODELS

Udzielone prawa (od nr 72 898 do nr 72 905) <i>Rights granted (from N° 72 898 to N° 72 905)</i>	23
Decyzje o odmowie udzielenia prawa, wydane po ogłoszeniu o zgłoszeniu <i>Decisions on the refusal to grant the right, issued after the publication of the application</i>	24
Decyzje o umorzeniu postępowania w sprawie udzielenia prawa, wydane po ogłoszeniu o zgłoszeniu <i>Decisions on the discontinuance of the proceedings for grant of the right, issued after the publication of the application</i>	24
Wpisy i zmiany w rejestrze nieuwzględnione w innych samodzielnych ogłoszeniach <i>Entries and changes to the Register not published in other separate publications</i>	24

C. WZORY PRZEMYSŁOWE
C. INDUSTRIAL DESIGNS

PRAWA Z REJESTRACJI WZORÓW PRZEMYSŁOWYCH
RIGHTS IN REGISTRATION FOR INDUSTRIAL DESIGNS

Udzielone prawa (od nr 28 440 do nr 28 452)
Rights granted (from N° 28 440 to N° 28 452) 26

Rejestracja międzynarodowa uznana na terytorium Rzeczypospolitej Polskiej
International registrations recognised in the territory of the Republic of Poland 28

D. ZNAKI TOWAROWE
D. TRADEMARKS

PRAWA OCHRONNE NA ZNAKI TOWAROWE
PROTECTION RIGHTS FOR TRADEMARKS

Udzielone prawa (od nr 358 746 do nr 358 920)
Rights granted (from N° 358 746 to N° 358 920) 30

Przedłużenie prawa
Extension of the right 89

Decyzje o odmowie udzielenia prawa wydane po ogłoszeniu o zgłoszeniu lub ujawnieniu zgłoszenia
na stronie internetowej Urzędu Patentowego RP
Decisions on the refusal to grant the right issued after the publication of the application
or disclosure of the application on the Polish Patent Office's website 90

Decyzje o umorzeniu postępowania w sprawie udzielenia prawa wydane po ogłoszeniu o zgłoszeniu
lub ujawnieniu zgłoszenia na stronie internetowej Urzędu Patentowego RP
Decision on the discontinuance of the proceedings on granting the right after the publication of the application
or disclosure of the application on the Polish Patent Office's website 90

Unieważnienie prawa
Invalidation of the right 91

Wygaśnięcie prawa
Lapse of the right 91

Wpisy i zmiany w rejestrze nieuwzględnione w innych samodzielnych ogłoszeniach
Entries and changes to the Register not published in other separate publications 91

Rejestracja międzynarodowa uznana na terytorium Rzeczypospolitej Polskiej
International registrations recognised in the territory of the Republic of Poland 95

Rejestracja międzynarodowa, w której wydano decyzję o definitywnej odmowie uznania ochrony
na terytorium Rzeczypospolitej Polskiej
International registration in which a decision was issued on a definite refusal to recognise the protection
in the territory of the Republic of Poland 96

G. SPROSTOWANIA INFORMACJI OPUBLIKOWANYCH W WIADOMOŚCIACH URZĘDU PATENTOWEGO
G. RECTIFICATIONS OF INFORMATION PUBLISHED IN „WIADOMOŚCI URZĘDU PATENTOWEGO”
[COMMUNICATIONS OF THE PATENT OFFICE]

Wynalazki
Patents 97

CZĘŚĆ II KOMUNIKATY URZĘDOWE
PART II OFFICIAL COMMUNICATIONS

Lista rzeczników patentowych (wpisy i skreślenia)
Register of Patent Attorneys (entries and changes) 98



WIADOMOŚCI

Urzędu Patentowego RP

Warszawa, dnia 13 lutego 2023 r.

Nr 7

CZĘŚĆ I

OGŁOSZENIA O UDZIELONYCH PRAWACH

A. WYNAŁAZKI

Cyfrowe kody identyfikujące (według normy WIPO ST. 9), które poprzedzają informacje dotyczące wynalazków oznaczają:

- (11) – numer patentu, dodatkowego prawa ochronnego lub patentu europejskiego
- (21) – numer zgłoszenia
- (22) – data zgłoszenia
- (23) – dane dotyczące pierwszeństwa z wystawy (data i oznaczenie wystawy)
- (30) – dane dotyczące pierwszeństwa konwencyjnego (numer zgłoszenia priorytetowego, data wniesienia zgłoszenia priorytetowego, kod kraju)
- (41) – data ogłoszenia o zgłoszeniu
- (51) – symbol Międzynarodowej Klasyfikacji Patentowej
- (54) – tytuł wynalazku
- (61) – numer patentu głównego
- (62) – numer zgłoszenia macierzystego (pod którym dane zgłoszenie było ogłoszone)
- (68) – numer patentu podstawowego dla dodatkowego prawa ochronnego
- (71) – nazwisko i imię lub nazwa zgłaszającego; dodatkowo wskazana jest miejscowość zamieszkania oraz kraj zgłaszającego (kod kraju)
- (72) – nazwisko i imię twórcy; dodatkowo wskazana jest miejscowość zamieszkania oraz kraj twórcy (kod kraju)
- (73) – nazwisko i imię lub nazwa uprawnionego; dodatkowo wskazana jest miejscowość zamieszkania lub siedziba oraz kraj uprawnionego (kod kraju)
- (76) – nazwisko i imię twórcy będącego jednocześnie uprawnionym; dodatkowo wskazana jest miejscowość zamieszkania oraz kraj uprawnionego (kod kraju)
- (86) – data i numer zgłoszenia międzynarodowego
- (87) – data i numer publikacji zgłoszenia międzynarodowego
- (93) – numer i data pierwszego zezwolenia na wprowadzenie na rynek produktu objętego dodatkowym prawem ochronnym oraz wskazanie organu, który zezwolenie wydał
- (94) – data, od której powstaje i czas trwania dodatkowego prawa ochronnego
- (95) – oznaczenie produktu opisanego w zezwoleniu na wprowadzenie na rynek produktu objętego dodatkowym prawem ochronnym
- (97) – data i numer publikacji patentu europejskiego
- (98) – data złożenia wniosku o przedłużenie obowiązywania dodatkowego prawa ochronnego

Przed cyfrowym kodem identyfikującym (11) lub przed numerem patentu umieszczone są literowo-cyfrowe kody identyfikujące (kod rodzaju dokumentu), zgodnie z przyjętymi symbolami (wg normy WIPO ST. 16):

- (A1) – Ogłoszenie o zgłoszeniu wynalazku
- (B1) – Patent
- (B3) – Patent dodatkowy do patentu
- (B5) – Opis patentowy zmieniony po sprzeciwie/zmieniony w postępowaniu o unieważnienie patentu
- (B6) – Opis patentowy po ograniczeniu przez uprawnionego
- (T3) – Tłumaczenie na język polski patentu europejskiego
- (T4) – Poprawione tłumaczenie patentu europejskiego
- (T5) – Tłumaczenie patentu europejskiego zmienionego po sprzeciwie
- (T6) – Tłumaczenie patentu europejskiego zmienionego po ograniczeniu przez uprawnionego

PATENTY

UDZIELONE PRAWA

(od nr 242 311 do nr 242 380)

^{w)} część zgłoszenia będzie rozpatrywana jako zgłoszenie wzoru użytkowego

- (B1) (11) **242313** (41) 2021 08 02
- (51) **A21D 13/06** (2017.01)
- A21D 2/36** (2006.01)
- A23L 33/16** (2016.01)
- A23B 7/022** (2006.01)
- A23B 7/024** (2006.01)
- (21) 432704 (22) 2020 01 27

- (72) GRAMZA-MICHAŁOWSKA ANNA, Poznań (PL); KULCZYŃSKI BARTOSZ, Poznań (PL); SULIBORSKA JOANNA, Cerekwica (PL)
- (73) UNIWERSYTET PRZYRODNICZY W POZNANIU, Poznań (PL)
- (54) Pieczywo i sposób wytwarzania pieczywa

- (B1) (11) **242370** (41) 2021 09 13
- (51) **A23N 17/00** (2006.01)
- A01K 5/02** (2006.01)
- A01F 25/20** (2006.01)
- A01F 29/00** (2006.01)
- (21) 433186 (22) 2020 03 10
- (72) SZEPIETOWSKI MARCIN, Wojny Piecki (PL)
- (73) SZEPIETOWSKI MARCIN, Wojny Piecki (PL)
- (54) Urządzenie do pobierania paszy

(B1) (11) **242367** (41) 2021 07 05

(51) **A47D 15/00** (2006.01)

A47D 7/00 (2006.01)

(21) 432491 (22) 2020 01 03

(72) HAŁOŃ MICHAŁ, Rzeszów (PL)

(73) THM GROUP SPÓŁKA Z OGRANICZONĄ ODPOWIEDZIALNOŚCIĄ, Rzeszów (PL)

(54) Ochraniacz

(B1) (11) **242364** (41) 2020 11 30

(51) **A61G 10/02** (2006.01)

A62B 31/00 (2006.01)

E04H 15/00 (2006.01)

(21) 430025 (22) 2019 05 24

(72) JUSZCZYŃSKI JAN, Gliwice (PL); SROKA ZBIGNIEW, Gliwice (PL); KURASZ EWELINA, Katowice (PL); BELYAVSKIY VADIM, Katowice (PL); KRASZEWSKI TOMASZ, Gliwice (PL)

(73) CENTRUM BADAWCZO-ROZWOJOWE GLOKOR SPÓŁKA Z OGRANICZONĄ ODPOWIEDZIALNOŚCIĄ, Gliwice (PL)

(54) Układ normobaryczny tworzący komorę do subterraneoterapii i sposób formowania komory do subterraneoterapii

(B1) (11) **242345** (41) 2022 04 11

(51) **A61H 1/02** (2006.01)

A63B 23/04 (2006.01)

A63B 22/08 (2006.01)

(21) 435615 (22) 2020 10 07

(72) FRYC DOBROCHNA, Wrocław (PL)

(73) FRYC DOBROCHNA, Wrocław (PL)

(54) Urządzenie do treningu

(B1) (11) **242346** (41) 2022 04 11

(51) **A61H 1/02** (2006.01)

A63B 23/04 (2006.01)

A63B 22/08 (2006.01)

(21) 435616 (22) 2020 10 07

(72) FRYC DOBROCHNA, Wrocław (PL)

(73) FRYC DOBROCHNA, Wrocław (PL)

(54) Urządzenie treningowe

(B1) (11) **242319** (41) 2021 09 06

(51) **A61K 31/4439** (2006.01)

A61K 31/404 (2006.01)

A61P 25/16 (2006.01)

A61P 25/28 (2006.01)

(21) 433140 (22) 2020 03 04

(72) KACZOR AGNIESZKA, Lublin (PL); KOSZŁA AGNIESZKA, Jarosław (PL); SOŁEK PRZEMYSŁAW, Leżajsk (PL); KONDEJ MAGDA, Łaskarzew (PL); WRÓBEL TOMASZ, Rzeszów (PL); MATOSIUK DARIUSZ, Lublin (PL); STEPNIICKI PIOTR, Lechów (PL)

(73) UNIwersytet Medyczny w Lublinie, Lublin (PL);

UNIwersytet Rzeszowski, Rzeszów (PL)

(54) Zastosowanie pochodnych 5-postawionych-3-(1-arylometylo-1,2,3,6-tetrahydropirydyn-4-ylo)-1H-indolu w leczeniu chorób neurodegeneracyjnych

(B1) (11) **242320** (41) 2021 09 06

(51) **A61K 31/4439** (2006.01)

A61K 31/404 (2006.01)

C07D 209/08 (2006.01)

A61P 25/16 (2006.01)

A61P 25/28 (2006.01)

(21) 433141 (22) 2020 03 04

(72) KACZOR AGNIESZKA, Lublin (PL); KOSZŁA AGNIESZKA, Jarosław (PL); SOŁEK PRZEMYSŁAW, Leżajsk (PL); KĘDZIERSKA EWA, Dys (PL); KONDEJ MAGDA, Łaskarzew (PL); WRÓBEL TOMASZ, Rzeszów (PL); MATOSIUK DARIUSZ, Lublin (PL); STEPNIICKI PIOTR, Lechów (PL)

(73) UNIwersytet Medyczny w Lublinie, Lublin (PL);

UNIwersytet Rzeszowski, Rzeszów (PL)

(54) Zastosowanie 3-[[4-(5-metoksy-1H-indol-3-ylo)-1,2,3,6-tetrahydropirydyn-1-ylo]metylo]-1,2-dihydrochinolin-2-onu (D2AAK1) jego nowe pochodne oraz sposób wytwarzania i zastosowanie jego nowych pochodnych do leczenia chorób neurodegeneracyjnych

(B1) (11) **242375** (41) 2022 01 31

(51) **B05D 1/00** (2006.01)

C09D 4/00 (2006.01)

(21) 434796 (22) 2020 07 27

(72) CHOMKA WALDEMAR, Stojadła (PL)

(73) AWENTA E.W.A. CHOMKA SPÓŁKA JAWNA, Stojadła (PL)

(54) Sposób malowania kompozycją proszkową elementów metalowych ocynkowanych ogniowo

(B1) (11) **242317** (41) 2021 09 06

(51) **B09C 1/10** (2006.01)

A01N 63/20 (2020.01)

A01P 21/00 (2006.01)

C05F 11/08 (2006.01)

(21) 433098 (22) 2020 03 02

(72) DĘBIEC-ANDRZEJEWSKA KLAUDIA, Marki (PL);

DREWNIAK ŁUKASZ, Warszawa (PL)

(73) UNIwersytet Warszawski, Warszawa (PL)

(54) Zastosowanie szczepu Ensifer M14 oraz sposób inokulacji gleby szczepem Ensifer M14

(B1) (11) **242363** (41) 2021 04 19

(51) **B21D 39/20** (2006.01)

B21D 41/00 (2006.01)

(21) 431415 (22) 2019 10 08

(72) PAWŁOWSKI ŁUKASZ, Białystok (PL);

GOGOL GRZEGORZ, Białystok (PL)

(73) KAN SPÓŁKA Z OGRANICZONĄ ODPOWIEDZIALNOŚCIĄ, Kleosin (PL)

(54) Narzędzie rozpierające do rur

(B1) (11) **242365** (41) 2021 05 04

(51) **B23B 31/16** (2006.01)

B23B 31/163 (2006.01)

(21) 431671 (22) 2019 10 30

(72) BOJACZUK ADAM, Białystok (PL);

GAJDZIŃSKI JANUSZ, Białystok (PL)

(73) BISON SPÓŁKA AKCYJNA, Białystok (PL)

(54) Uchwyt tokarski samocentrujący

(B1) (11) **242351** (41) 2021 05 31

(51) **B23C 5/04** (2006.01)

B23C 5/10 (2006.01)

(21) 431976 (22) 2019 11 27

(72) GONET JACEK, Korczyna (PL); DĘTKOŚ RAFAŁ, Lubla (PL)

(73) SEGER CUTTING TOOLS OZGA MIKUSZEWSKI SPÓŁKA JAWNA, Wiśniowa (PL)

(54) Frez palcowy walcowo-czołowy

(B1) (11) **242342** (41) 2022 05 23

(51) **B26D 3/08** (2006.01)

B26D 3/12 (2006.01)

(21) 436035 (22) 2020 11 21

(72) NOWAK TOMASZ, Poznań (PL)

(73) POSKŁADANI.PL SPÓŁKA Z OGRANICZONĄ ODPOWIEDZIALNOŚCIĄ, Poznań (PL)

(54) Koło bigujące

(B1) (11) **242352** (41) 2021 06 28

(51) **B32B 3/20** (2006.01)

A47J 39/02 (2006.01)

A47J 36/24 (2006.01)
H05B 1/00 (2006.01)
A47B 96/00 (2006.01)
 (21) 432305 (22) 2019 12 19
 (72) DOMAŃSKI PIOTR, Poznań (PL)
 (73) REJS SPÓŁKA Z OGRANICZONĄ ODPOWIEDZIALNOŚCIĄ, Rypin (PL)
 (54) Płyta meblowa

(B1) (11) **242377** (41) 2022 05 30
 (51) **B61D 45/00** (2006.01)
B60P 7/08 (2006.01)
B60P 7/135 (2006.01)
 (21) 436072 (22) 2020 11 24
 (72) WITCZAK MARCIN, Toruń (PL)
 (73) LAUDE SMART INTERMODAL SPÓŁKA AKCYJNA, Toruń (PL)
 (54) Platforma do przewozu towarów

(B1) (11) **242349** (41) 2020 05 18
 (51) **B62D 53/00** (2006.01)
B62D 63/06 (2006.01)
B60L 53/80 (2019.01)
B60S 5/06 (2019.01)
B60D 1/06 (2006.01)
 (21) 429756 (22) 2019 04 26
 (72) MAMROWICZ SŁAWOMIRA, Tychy (PL); MAMROWICZ TOMASZ, Warszawa (PL)
 (73) MAMROWICZ SŁAWOMIRA, Tychy (PL); MAMROWICZ TOMASZ, Warszawa (PL)
 (54) Zestaw samochodu dostawczego z przyczepą oraz przyczepa do samochodu dostawczego

(B1) (11) **242347** (41) 2019 12 02
 (51) **B65D 75/04** (2006.01)
B65D 75/28 (2006.01)
B65D 71/08 (2006.01)
B65D 1/34 (2006.01)
 (21) 425765 (22) 2018 05 29
 (72) NOWICKI TADEUSZ, Warszawa (PL); GARMAN KRZYSZTOF ŁUKASZ, Obrowo (PL); KNOR MAREK, Pruszków (PL)
 (73) ERGIS SPÓŁKA AKCYJNA, Warszawa (PL)
 (54) Opakowanie

(B1) (11) **242361** (41) 2021 06 14
 (51) **B65D 83/04** (2006.01)
 (21) 432093 (22) 2019 12 05
 (72) KIEŁKIEWICZ MAGDALENA, Warszawa (PL); LANGE-KĘPCZYŃSKA ANETA, Legionowo (PL); KĘPCZYŃSKI CEZARY, Legionowo (PL)
 (73) TIXON TECHNOLOGY SPÓŁKA Z OGRANICZONĄ ODPOWIEDZIALNOŚCIĄ, Legionowo (PL)
 (54) Urządzenie do zarządzania lekami

(B1) (11) **242376** (41) 2022 01 31
 (51) **B65G 47/14** (2006.01)
A24D 3/02 (2006.01)
 (21) 434835 (22) 2020 07 29
 (72) CIEŚLIKOWSKI BARTOSZ, Przysucha (PL); FIGARSKI RADOSŁAW, Radom (PL)
 (73) INTERNATIONAL TOBACCO MACHINERY POLAND SPÓŁKA Z OGRANICZONĄ ODPOWIEDZIALNOŚCIĄ, Radom (PL)
 (54) Zespół podający do podawania kapsułek i urządzenie do wytwarzania sztabek

(B1) (11) **242329** (41) 2021 06 28
 (51) **B82B 1/00** (2006.01)
B82B 3/00 (2006.01)

B22F 1/00 (2006.01)
A61K 33/34 (2006.01)
A61K 33/38 (2006.01)
C01G 3/00 (2006.01)
C01G 5/00 (2006.01)
 (21) 432412 (22) 2019 12 24
 (72) BANACH MARCIN, Górka Stogniowska (PL); DŁUGOSZ OLGA, Żabno (PL)
 (73) POLITECHNIKA KRAKOWSKA IM. TADEUSZA KOŚCIUSZKI, Kraków (PL)
 (54) Sposób otrzymywania zawiesiny nanomateriałów bimetalicznych typu rdzeń-otoczka

(B1) (11) **242341** (41) 2022 06 06
 (51) **C01G 23/047** (2006.01)
C01G 23/08 (2006.01)
 (21) 436193 (22) 2020 12 02
 (72) MORAWSKI ANTONI WALDEMAR, Szczecin (PL); WANAG AGNIESZKA MARIA, Szczecin (PL); KUSIAK-NEJMAN EWELINA, Szczecin (PL); SIENKIEWICZ AGNIESZKA, Buczyzna (PL); ROKICKA-KONIECZNA PAULINA, Szczaniec (PL)
 (73) ZACHODNIOPOMORSKI UNIWERSYTET TECHNOLOGICZNY W SZCZECINIE, Szczecin (PL)
 (54) Sposób modyfikacji ditlenku tytanu

(B1) (11) **242362** (41) 2021 04 06
 (51) **C02F 11/04** (2006.01)
C05F 17/907 (2020.01)
C05F 17/60 (2020.01)
C12M 1/107 (2006.01)
 (21) 431340 (22) 2019 10 02
 (72) BUDOHOSKI LESZEK, Zalesie Górne (PL)
 (73) BUDOHOSKI LESZEK, Zalesie Górne (PL)
 (54) Biogazownia

(B1) (11) **242369** (41) 2021 07 26
 (51) **C07C 51/42** (2006.01)
C07C 51/31 (2006.01)
C07B 61/00 (2006.01)
C07C 55/14 (2006.01)
 (21) 432686 (22) 2020 01 24
 (72) LISICKI DAWID, Rybnik (PL); ORLIŃSKA BEATA, Gliwice (PL); DOBRAS GABRIELA, Sól Kiczora (PL); PECKH KAMIL, Tarnowskie Góry (PL); TADASIEWICZ DARIUSZ, Kajetanów (PL); SCHIMMELPFENNIG LECH, Puławy (PL); DZIUBA KRZYSZTOF, Kolonia Góra Puławska (PL); MARTYNIUK TOMASZ, Puławy (PL)
 (73) GRUPA AZOTY ZAKŁADY AZOTOWE PUŁAWY SPÓŁKA AKCYJNA, Puławy (PL); POLITECHNIKA ŚLĄSKA, Gliwice (PL)
 (54) Sposób zwiększania zawartości kwasu adypinowego w produktach ubocznych procesu utleniania cykloheksanu

(B1) (11) **242368** (41) 2021 07 26
 (51) **C07C 51/43** (2006.01)
C07C 51/31 (2006.01)
C07B 61/00 (2006.01)
C07C 55/14 (2006.01)
 (21) 432685 (22) 2020 01 24
 (72) LISICKI DAWID, Rybnik (PL); ORLIŃSKA BEATA, Gliwice (PL); DOBRAS GABRIELA, Sól Kiczora (PL); PECKH KAMIL, Tarnowskie Góry (PL); ZYGUŁA SZYMON, Lipowa (PL); TADASIEWICZ DARIUSZ, Kajetanów (PL); SCHIMMELPFENNIG LECH, Puławy (PL); DZIUBA KRZYSZTOF, Kolonia Góra Puławska (PL); MARTYNIUK TOMASZ, Puławy (PL)
 (73) GRUPA AZOTY ZAKŁADY AZOTOWE PUŁAWY SPÓŁKA AKCYJNA, Puławy (PL); POLITECHNIKA ŚLĄSKA, Gliwice (PL)
 (54) Sposób wydzielania i oczyszczania kwasu adypinowego z produktów ubocznych utleniania cykloheksanu

(B1) (11) **242328** (41) 2021 10 04
 (51) **C07C 227/26** (2006.01)
C07C 229/36 (2006.01)
C07C 309/42 (2006.01)
 (21) 433364 (22) 2020 03 27
 (72) HOFFMANN JÓZEF, Wrocław (PL); KLEM-MARCINIAK EWELINA, Kiełczów (PL); OLSZEWSKI TOMASZ, Wrocław (PL); HOFFMANN KRYSZYNA, Wrocław (PL); HUCULAK-MAŁCZKA MARTA, Kąty Wrocławskie (PL); NIEWIEŚ DOMINIK, Godziesze Małe (PL); ZIELIŃSKI JAKUB, Wrocław (PL); KANIEWSKI MACIEJ, Kędzierzyn-Koźle (PL); BRAUN-GIWERKA MAGDALENA, Potaśnia (PL); KŁAKOCAR-CIEPACZ MAGDALENA, Wrocław (PL)
 (73) POLITECHNIKA WROCŁAWSKA, Wrocław (PL)
 (54) Sposób wytwarzania kwasu etylenodiamino-N,N'-di[(2-hydroksy-5 sulfofenyl)octowego EDDHSA

(B1) (11) **242327** (41) 2021 05 04
 (51) **C07D 417/14** (2006.01)
G01N 27/327 (2006.01)
G01N 33/50 (2006.01)
C12Q 1/26 (2006.01)
 (21) 431633 (22) 2019 10 28
 (72) SPYCHALSKA KAMILA, Wrocław (PL); MELONI FRANCESCA, Stintino (IT); CABAJ JOANNA, Wrocław (PL); ZAJĄC DOROTA, Krzeczyn (PL)
 (73) POLITECHNIKA WROCŁAWSKA, Wrocław (PL)
 (54) Pochodna benzotiadiazolu-4,7-bis(5-(2-pirydyno)tiofen-2-ylo) benzotiadiazol, sposób jej otrzymania oraz elektroda enzymatyczna do wykrywania epinefryny

(B1) (11) **242333** (41) 2022 03 21
 (51) **C07H 15/26** (2006.01)
C12P 19/58 (2006.01)
C12R 1/645 (2006.01)
 (21) 435321 (22) 2020 09 16
 (72) KRAWCZYK-ŁEBEK AGNIESZKA, Wrocław (PL); KOSTRZEWA-SUSŁOW EDYTA, Wrocław (PL); DYMARSKA MONIKA, Wrocław (PL); JANE CZKO TOMASZ, Wrocław (PL)
 (73) UNIwersytet przyrodniczy we Wrocławiu, Wrocław (PL)
 (54) 4'-Hydroksy-6-metyleno-O-β-D-(4''-O-metyloglukopiranozylo)-flawanon i sposób wytwarzania 4'-hydroksy-6-metyleno-O-β-D-(4''-O-metyloglukopiranozylo)-flawanonu

(B1) (11) **242334** (41) 2022 03 21
 (51) **C07H 15/26** (2006.01)
C12P 19/44 (2006.01)
C12R 1/645 (2006.01)
 (21) 435322 (22) 2020 09 16
 (72) KRAWCZYK-ŁEBEK AGNIESZKA, Wrocław (PL); KOSTRZEWA-SUSŁOW EDYTA, Wrocław (PL); DYMARSKA MONIKA, Wrocław (PL); JANE CZKO TOMASZ, Wrocław (PL)
 (73) UNIwersytet przyrodniczy we Wrocławiu, Wrocław (PL)
 (54) 4'-Hydroksy-6-metylo-3'-O-β-D-(4''-O-metyloglukopiranozylo)-flawanon i sposób wytwarzania 4'-hydroksy-6-metylo-3'-O-β-D-(4''-O-metyloglukopiranozylo)-flawanonu

(B1) (11) **242335** (41) 2022 03 21
 (51) **C07H 15/26** (2006.01)
C12P 19/44 (2006.01)
C12R 1/645 (2006.01)
 (21) 435323 (22) 2020 09 16
 (72) KRAWCZYK-ŁEBEK AGNIESZKA, Wrocław (PL); KOSTRZEWA-SUSŁOW EDYTA, Wrocław (PL); DYMARSKA MONIKA, Wrocław (PL); JANE CZKO TOMASZ, Wrocław (PL)

(73) UNIwersytet przyrodniczy we Wrocławiu, Wrocław (PL)
 (54) 6-Hydroksymetylo-3'-O-β-D-(4''-O-metyloglukopiranozylo)-flawanon i sposób wytwarzania 6-hydroksymetylo-3'-O-β-D-(4''-O-metyloglukopiranozylo)-flawanonu

(B1) (11) **242336** (41) 2022 03 21
 (51) **C07H 15/26** (2006.01)
C12P 19/44 (2006.01)
C12R 1/645 (2006.01)
 (21) 435324 (22) 2020 09 16
 (72) KRAWCZYK-ŁEBEK AGNIESZKA, Wrocław (PL); KOSTRZEWA-SUSŁOW EDYTA, Wrocław (PL); DYMARSKA MONIKA, Wrocław (PL); JANE CZKO TOMASZ, Wrocław (PL)
 (73) UNIwersytet przyrodniczy we Wrocławiu, Wrocław (PL)
 (54) 4'-Hydroksy-6-hydroksymetylo-3'-O-β-D-(4''-O-metyloglukopiranozylo)-flawanon i sposób wytwarzania 4'-hydroksy-6-hydroksymetylo-3'-O-β-D-(4''-O-metyloglukopiranozylo)-flawanonu

(B1) (11) **242326** (41) 2020 12 14
 (51) **C08F 6/12** (2006.01)
B01D 61/42 (2006.01)
 (21) 430102 (22) 2019 05 31
 (72) BABILAS DOROTA, Żory (PL); MILEWSKI ANDRZEJ, Gliwice (PL); MIELAŃCZYK ANNA, Gliwice (PL); GOC KAROLINA, Bliżyce (PL); DYDO PIOTR, Ornontowice (PL); CHROBOK ANNA, Zbrosławice (PL)
 (73) POLITECHNIKA ŚLĄSKA, Gliwice (PL)
 (54) Sposób oczyszczania roztworu polimeru od cieczy jonowej

(B1) (11) **242378** (41) 2022 08 01
 (51) **C08G 18/08** (2006.01)
C08K 9/06 (2006.01)
C08L 75/04 (2006.01)
 (21) 436753 (22) 2021 01 26
 (72) CZŁONKA SYLWIA, Bełchatów (PL); STRĄKOWSKA ANNA, Łódź (PL)
 (73) POLITECHNIKA ŁÓDZKA, Łódź (PL)
 (54) Kompozycja do wytwarzania sztywnej pianki poliuretanowej o zwiększonej hydrofobowości

(B1) (11) **242379** (41) 2022 10 31
 (51) **C08G 18/08** (2006.01)
C08K 9/00 (2006.01)
C08L 75/04 (2006.01)
 (21) 437725 (22) 2021 04 28
 (72) CZŁONKA SYLWIA, Bełchatów (PL); MIEDZIŃSKA KAROLINA, Łódź (PL); STRĄKOWSKA ANNA, Łódź (PL); STRZELEC KRZYSZTOF, Brzeziny (PL)
 (73) POLITECHNIKA ŁÓDZKA, Łódź (PL)
 (54) Kompozycja do wytwarzania sztywnej pianki poliuretanowej o poprawionych właściwościach mechanicznych

(B1) (11) **242380** (41) 2022 10 31
 (51) **C08G 18/08** (2006.01)
C08K 9/06 (2006.01)
C08L 75/04 (2006.01)
 (21) 437726 (22) 2021 04 28
 (72) CZŁONKA SYLWIA, Bełchatów (PL); MIEDZIŃSKA KAROLINA, Łódź (PL); STRĄKOWSKA ANNA, Łódź (PL); STRZELEC KRZYSZTOF, Brzeziny (PL)
 (73) POLITECHNIKA ŁÓDZKA, Łódź (PL)
 (54) Kompozycja do wytwarzania sztywnej pianki poliuretanowej o poprawionych właściwościach hydrofobowych

(B1) (11) **242337** (41) 2022 04 11
(51) **C12P 17/06** (2006.01)
C12P 7/22 (2006.01)
C07D 311/30 (2006.01)
C12R 1/645 (2006.01)
(21) 435578 (22) 2020 10 05
(72) ŁUŻNY MATEUSZ, Wrocław (PL); KOZŁOWSKA EWA, Wrocław (PL); KOSTRZEWA-SUSŁOW EDYTA, Wrocław (PL); JANECKO TOMASZ, Wrocław (PL)
(73) UNIWERSYTET PRZYRODNICZY WE WROCŁAWIU, Wrocław (PL)
(54) Sposób wytwarzania 3'4'-dihydroksy-5,7-dimetoksyflawonu

(B1) (11) **242338** (41) 2022 04 11
(51) **C12P 17/06** (2006.01)
C12P 7/22 (2006.01)
C07D 311/30 (2006.01)
C12R 1/645 (2006.01)
(21) 435579 (22) 2020 10 05
(72) ŁUŻNY MATEUSZ, Wrocław (PL); KOZŁOWSKA EWA, Wrocław (PL); KOSTRZEWA-SUSŁOW EDYTA, Wrocław (PL); JANECKO TOMASZ, Wrocław (PL)
(73) UNIWERSYTET PRZYRODNICZY WE WROCŁAWIU, Wrocław (PL)
(54) Sposób wytwarzania 3'-hydroksy-5,7-dimetoksyflawonu

(B1) (11) **242339** (41) 2022 04 11
(51) **C12P 17/06** (2006.01)
C12P 7/22 (2006.01)
C07D 311/30 (2006.01)
C12R 1/645 (2006.01)
(21) 435580 (22) 2020 10 05
(72) ŁUŻNY MATEUSZ, Wrocław (PL); KOZŁOWSKA EWA, Wrocław (PL); KOSTRZEWA-SUSŁOW EDYTA, Wrocław (PL); JANECKO TOMASZ, Wrocław (PL)
(73) UNIWERSYTET PRZYRODNICZY WE WROCŁAWIU, Wrocław (PL)
(54) Sposób wytwarzania 3'4'-dihydroksy-5,7-dimetoksyflawonu

(B1) (11) **242340** (41) 2022 04 11
(51) **C12P 17/06** (2006.01)
C12P 7/22 (2006.01)
C07D 311/30 (2006.01)
C12R 1/645 (2006.01)
(21) 435581 (22) 2020 10 05
(72) ŁUŻNY MATEUSZ, Wrocław (PL); KOZŁOWSKA EWA, Wrocław (PL); KOSTRZEWA-SUSŁOW EDYTA, Wrocław (PL); JANECKO TOMASZ, Wrocław (PL)
(73) UNIWERSYTET PRZYRODNICZY WE WROCŁAWIU, Wrocław (PL)
(54) Sposób wytwarzania 3'-hydroksy-5,7-dimetoksyflawonu

(B1) (11) **242331** (41) 2022 09 19
(51) **C12Q 1/6895** (2018.01)
(21) 437298 (22) 2021 03 15
(72) MARZEC MAREK, Katowice (PL);
DASZKOWSKA-GOLEC AGATA, Katowice (PL)
(73) UNIWERSYTET ŚLĄSKI W KATOWICACH, Katowice (PL)
(54) Sekwencje starterów do identyfikacji genów jęczmienia, sposób analizy ekspresji genów jęczmienia oraz sposób identyfikacji pozwalający na selekcję odmian jęczmienia o zwiększonej tolerancji na suszę

(B1) (11) **242332** (41) 2022 09 19
(51) **C12Q 1/6895** (2018.01)
(21) 437299 (22) 2021 03 15

(72) MARZEC MAREK, Katowice (PL);
DASZKOWSKA-GOLEC AGATA, Katowice (PL)
(73) UNIWERSYTET ŚLĄSKI W KATOWICACH, Katowice (PL)
(54) Sekwencje starterów do identyfikacji genów jęczmienia, sposób analizy ekspresji genów jęczmienia oraz sposób identyfikacji pozwalający na selekcję odmian jęczmienia o obniżonej tolerancji na suszę

(B1) (11) **242358** (41) 2021 03 22
(51) **C21D 1/00** (2006.01)
(21) 431205 (22) 2019 09 19
(72) WEŁNOWSKI JANUSZ, Bydgoszcz (PL);
JASIŃSKI RAFAŁ, Bydgoszcz (PL)
(73) HYDRAPRESS SPÓŁKA Z OGRANICZONĄ
ODPOWIEDZIALNOŚCIĄ, Białe Błota (PL)
(54) Sposób wykonywania korpusu prasy ze wstępnym naprężaniem

(B1) (11) **242355** (41) 2021 04 19
(51) **D01F 1/10** (2006.01)
D06M 15/643 (2006.01)
C08L 83/04 (2006.01)
C08G 77/18 (2006.01)
C09K 3/18 (2006.01)
(21) 431496 (22) 2019 10 16
(72) MACIEJEWSKI HIERONIM, Poznań (PL); SZYMAŃSKA ANNA, Poznań (PL); PRZYBYLAK MARCIN, Poznań (PL)
(73) FUNDACJA UNIWERSYTETU IM. ADAMA MICKIEWICZA W POZNANIU, Poznań (PL)
(54) Sposób wytwarzania silnie hydrofobowych włókien i tkanin naturalnych z zastosowaniem roztworów na bazie funkcjonalizowanych polibutadienów lub kopolimerów butadienowo-styrenowych

(B1) (11) **242330** (41) 2022 01 17
(51) **D06P 1/34** (2006.01)
D06P 1/94 (2006.01)
D06P 3/00 (2006.01)
(21) 434684 (22) 2020 07 15
(72) ZIMNIEWSKA MAŁGORZATA, Przeźmierowo (PL);
ROMANOWSKA BARBARA, Łódź (PL);
SCHMIDT-PRZEWOŻNA KATARZYNA, Poznań (PL);
ZAJĄCZEK KAROLINA, Rozdrażew (PL); RÓJ EDWARD, Puławy (PL);
KONKOL MARCIN, Puławy (PL); TYŚKIEWICZ KATARZYNA,
Puławy (PL); KAMIŃSKI PIOTR, Puławy (PL); WIEJAK RAFAŁ,
Puławy (PL)
(73) SIEĆ BADAWCZA ŁUKASIEWICZ-INSTYTUT NOWYCH SYNTEZ
CHEMICZNYCH, Puławy (PL); INSTYTUT WŁÓKIEN NATURALNYCH
I ROŚLIN ZIELARSKICH, Poznań (PL)
(54) Sposób barwienia tkanin i materiałów polimerowych

(B1) (11) **242371** (41) 2021 09 27
(51) **E04F 15/10** (2006.01)
C04B 28/14 (2006.01)
C04B 18/24 (2006.01)
C04B 16/02 (2006.01)
(21) 433332 (22) 2020 03 24
(72) MENDELSKI TOMASZ, Wrocław (PL)
(73) SALUX SPÓŁKA Z OGRANICZONĄ ODPOWIEDZIALNOŚCIĄ,
Warszawa (PL)
(54) Płyta do układania podłogi podniesionej

(B1) (11) **242343** (41) 2020 06 29
(51) **E05B 1/00** (2006.01)
(21) 428283 (22) 2018 12 28
(72) WIŚNIEWSKA-DZIADURA TERESA HALINA, Włodawa (PL);
WIŚNIEWSKI SEBASTIAN PIOTR, Włodawa (PL)

(73) PRZEDSIĘBIORSTWO METALOWE WISBERG
SPÓŁKA Z OGRANICZONĄ ODPOWIEDZIALNOŚCIĄ, Suszno (PL)
(54) Sposób wytwarzania klamki dwuwarstwowej z zewnętrzną warstwą z czystej technicznie miedzi

(B1) (11) **242324** (41) 2021 05 17

(51) **E05F 15/00** (2006.01)

G01N 3/00 (2006.01)

G01N 3/32 (2006.01)

G01N 3/36 (2006.01)

(21) 434714 (22) 2020 07 17

(72) NOWAKOWSKI ŁUKASZ, Leszczyny (PL); SKRZYNIARZ MICHAŁ, Bieliny (PL); BŁASIAK SŁAWOMIR, Skarżysko-Kamienna (PL); DEPCZYŃSKI WOJCIECH, Kielce (PL)

(73) POLITECHNIKA ŚWIĘTOKRZYSKA, Kielce (PL)

(54) Urządzenie do testowania trwałości drzewi

(B1) (11) **242366** (41) 2021 06 14

(51) **E06B 3/20** (2006.01)

E06B 3/22 (2006.01)

E06B 3/263 (2006.01)

E06B 3/30 (2006.01)

(21) 432110 (22) 2019 12 06

(72) ROMANOWSKI ZBIGNIEW, Augustów (PL)

(73) KARO ROMANOWSKI SPÓŁKA JAWNA, Augustów (PL)

(54) Sposób wytwarzania okna z tworzywa sztucznego o polepszonych parametrach termicznych i akustycznych oraz okno z tworzywa sztucznego

(B1) (11) **242350** (41) 2021 03 08

(51) **E06B 3/46** (2006.01)

E06B 7/16 (2006.01)

(21) 431064 (22) 2019 09 06

(72) MATUSIAK MARCIN, Chojne (PL)

(73) MATUSIAK HENRYK Z.P.H.U. MATUSIAK, Chojne (PL)

(54) Stolarka otworowa aluminiowa z przeziernym słupkiem środkowym

(B1) (11) **242356** (41) 2021 10 04

(51) **E21C 35/24** (2006.01)

E21C 47/02 (2006.01)

E02F 3/18 (2006.01)

G01L 5/00 (2006.01)

G07C 3/08 (2006.01)

G07C 3/00 (2006.01)

(21) 433406 (22) 2020 03 31

(72) ALENOWICZ JERZY, Wrocław (PL); BAJCAR ADAM, Wrocław (PL); ONICHIMIUK MAREK, Lubsko (PL)

(73) POLTEGOR-INSTYTUT INSTYTUT GÓRNICZWA

ODKRYWKOWEGO, Wrocław (PL)

(54) Układ do ciągłego monitoringu stanu wyężenia ustrojów nośnych maszyn górnictwa odkrywkowego, przede wszystkim koparek wielonaczyniowych i zwałowarek taśmowych

(B1) (11) **242359** (41) 2021 04 06

(51) **E21D 23/16** (2006.01)

E21D 15/44 (2006.01)

F16K 15/00 (2006.01)

F16K 17/168 (2006.01)

F16K 31/12 (2006.01)

(21) 431277 (22) 2019 09 26

(72) DIEDERICHS RYSZARD, Katowice (PL)

(73) CENTRUM HYDRAULIKI DOH SPÓŁKA Z OGRANICZONĄ

ODPOWIEDZIALNOŚCIĄ, Bytom (PL)

(54) Układ hydrauliczny i zawór rozpierania stojaka górniczego

(B1) (11) **242354** (41) 2022 10 03

(51) **E21D 23/16** (2006.01)

E21D 23/03 (2006.01)

E21D 23/26 (2006.01)

E21D 17/054 (2006.01)

(21) 437442 (22) 2021 03 29

(72) DIEDERICHS RYSZARD, Katowice (PL); BRZÓZKA MARCIN, Płaza (PL); PAPROCKI ZBIGNIEW, Węgrzyce Wielkie (PL)

(73) CENTRUM HYDRAULIKI DOH SPÓŁKA Z OGRANICZONĄ

ODPOWIEDZIALNOŚCIĄ, Bytom (PL)

(54) Układ hydrauliczny siłownika osłony ociosowej sekcji obudowy zmechanizowanej

(B1) (11) **242348** (41) 2019 12 16

(51) **E21F 3/00** (2006.01)

(21) 430177 (22) 2019 06 07

(30) 102018114442.3 2018 06 15 DE

(72) BOTH REINHOLD, Gelsenkirchen (DE); CANIBOL ARTUR, Skrebeńsko (PL); THOMECEK MARKUS, Bottrop (DE)

(73) CFT GmbH Compact Filter Technic, Gladbeck (DE)

(54) Rozbudowywalne urządzenie chłodzące do chłodzenia powietrza kopalnianego przede wszystkim w obszarze ścianowym

(B1) (11) **242322** (41) 2021 05 31

(51) **E21F 7/00** (2006.01)

E21B 17/00 (2006.01)

E21B 33/10 (2006.01)

E21B 4/06 (2006.01)

E21B 6/00 (2006.01)

(21) 431899 (22) 2019 11 22

(72) MACUDA JAN, Kraków (PL); ŁUKAŃKO ŁUKASZ, Kraków (PL)

(73) AKADEMIA GÓRNICZO-HUTNICZA

IM. STANISŁAWA STASZICA W KRAKOWIE, Kraków (PL)

(54) Sposób udostępniania metanu ze zrobów górniczych

(B1) (11) **242357** (41) 2022 02 21

(51) **E21F 17/18** (2006.01)

G01V 1/28 (2006.01)

G01V 9/00 (2006.01)

(21) 434974 (22) 2020 08 17

(72) CHRZAN TADEUSZ, Wrocław (PL)

(73) POLTEGOR-INSTYTUT INSTYTUT GÓRNICZWA

ODKRYWKOWEGO, Wrocław (PL)

(54) Sposób określania maksymalnej poziomej radialnej częstotliwości drgań w złożu, spowodowanej parasejsmiczną poziomą falą radialną w Polu bliskim podczas urabiania bloku skalnego strzelaniami

(B1) (11) **242321** (41) 2022 01 24

(51) **F02K 9/96** (2006.01)

(21) 434707 (22) 2020 07 17

(72) KINDRACKI JAN, Grodzisk Mazowiecki (PL); MĘŻYK ŁUKASZ, Warszawa (PL); PASZKIEWICZ PRZEMYSŁAW, Ropienka (PL);

WACKO KRZYSZTOF, Tomaszów Lubelski (PL);

WOŹNIAK PRZEMYSŁAW, Warszawa (PL); SIATKOWSKI STANISŁAW, Radzionków (PL)

(73) POLITECHNIKA WARSZAWSKA, Warszawa (PL)

(54) Laboratoryjne stanowisko do badań właściwości stałych rakietywowych materiałów pędnych

(B1) (11) **242353** (41) 2021 08 02

(51) **F02M 21/02** (2006.01)

F02M 61/04 (2006.01)

F16K 31/02 (2006.01)

(21) 432767 (22) 2020 01 30

(72) ŚWIRYDOWICZ PIOTR, Białystok (PL); ŁABANOWSKI JACEK, Białystok (PL); GAWROŃSKI PAWEŁ, Kleosin (PL)

(73) ALEX SPÓŁKA Z OGRANICZONĄ ODPOWIEDZIALNOŚCIĄ,
Kleosin (PL)

(54) Wtryskiwacz paliwa gazowego do silników spalinowych

(B1) (11) **242360** (41) 2021 05 31

(51) **F16L 37/14** (2006.01)

F16B 21/16 (2006.01)

F16B 21/18 (2006.01)

(21) 431852 (22) 2019 11 19

(72) DIEDERICHS RYSZARD, Katowice (PL);

NYCZ BARTŁOMIEJ, Tarnowskie Góry (PL)

(73) CENTRUM HYDRAULIKI DOH SPÓŁKA Z OGRANICZONĄ
ODPOWIEDZIALNOŚCIĄ, Bytom (PL)

(54) Sposób doszczelnienia szybkozłącza i złączka wtykowa gwintowana szybkozłącza typu Stecko

(B1) (11) **242325** (41) 2022 01 17

(51) **F24F 8/20** (2021.01)

F24F 8/80 (2021.01)

F24F 8/00 (2021.01)

B03C 3/017 (2006.01)

B03C 3/00 (2006.01)

A61L 9/00 (2006.01)

A61L 9/16 (2006.01)

A61L 9/18 (2006.01)

A61L 9/20 (2006.01)

A61L 9/22 (2006.01)

F24F 8/22 (2021.01)

F24F 8/167 (2021.01)

F24F 8/158 (2021.01)

F24F 8/30 (2021.01)

F24F 8/192 (2021.01)

(21) 438407 (22) 2021 07 09

(72) POŁĘDNIK BERNARD, Lublin (PL)

(73) POLITECHNIKA LUBELSKA, Lublin (PL)

(54) Urządzenie do elektrostatycznego oczyszczania oraz sterylizacji powietrza wewnętrznego

(B1) (11) **242314** (41) 2021 09 13

(51) **F24F 13/02** (2006.01)

F24F 13/20 (2006.01)

E04F 17/04 (2006.01)

(21) 433174 (22) 2020 03 09

(72) SABINIAK HENRYK, Łódź (PL); KEGLER KRZYSZTOF, Łódź (PL)

(73) POLITECHNIKA ŁÓDZKA, Łódź (PL)

(54) Wzmocniona płyta wielowarstwowa, zwłaszcza do budowy kanałów wentylacyjnych i klimatyzacyjnych

(B1) (11) **242323** (41) 2021 01 25

(51) **G01B 3/18** (2006.01)

G01B 11/00 (2006.01)

(21) 434618 (22) 2020 07 10

(72) ZMARZŁY PAWEŁ, Brzeziny (PL)

(73) POLITECHNIKA ŚWIĘTOKRZYSKA, Kielce (PL)

(54) Mikrometr automatyczny

(B1) (11) **242311** (41) 2020 08 10

(51) **G01N 21/45** (2006.01)

G01N 21/17 (2006.01)

G01N 21/41 (2006.01)

(21) 428732 (22) 2019 01 30

(72) ZABILA YEVHEN, Kraków (PL); KRUPIŃSKI MICHAŁ,

Sosnowiec (PL); ZARZYCKI ARKADIUSZ, Kraków (PL);

PERZANOWSKI MARCIN, Tomaszów Mazowiecki (PL);

MAXIMENKO ALEXEY, Kraków (PL); HOREGLAD PIOTR, Ostrów (PL);

STRĄCZEK PIOTR, Mogilany (PL); MARSZAŁEK MARTA, Kraków (PL)

(73) INSTYTUT FIZYKI JĄDROWEJ

IM. HENRYKA NIEWODNICZAŃSKIEGO POLSKIEJ AKADEMII NAUK,
Kraków (PL)

(54) Sposób wyznaczania granicy wytrzymałości i stopnia spękania materiału metodą interferometrii optycznej

(B1) (11) **242318** (41) 2021 12 27

(51) **G01N 33/543** (2006.01)

G01N 33/74 (2006.01)

G01N 21/55 (2014.01)

(21) 434430 (22) 2020 06 24

(72) GORODKIEWICZ EWA, Białystok (PL); SANKIEWICZ ANNA,

Białystok (PL); WYRWAS BOGDAN, Poznań (PL);

ŁUKASZEWSKI ZENON, Kamionki (PL)

(73) POLITECHNIKA POZNAŃSKA, Poznań (PL);

UNIwersytet w Białymstoku, Białystok (PL)

(54) Biosensor do oznaczania kortyzolu techniką powierzchniowego rezonansu plazmonów w wersji Imaging

(B1) (11) **242312** (41) 2021 03 22

(51) **G05B 19/404** (2006.01)

(21) 434613 (22) 2020 07 09

(72) PEKALA BARBARA, Rzeszów (PL); RAK EWA, Rzeszów (PL);

KWIATKOWSKI BOGDAN, Ropczyce (PL); SZCZUR ADAM,

Zgłobień (PL)

(73) UNIwersytet Rzeszowski, Rzeszów (PL);

PODKARPACKIE CENTRUM INNOWACJI

SPÓŁKA Z OGRANICZONĄ ODPOWIEDZIALNOŚCIĄ, Rzeszów (PL)

(54) Sposób optymalizacji czasu pracy obrabiarek sterowanych numerycznie

(B1) (11) **242344** (41) 2020 10 19

(51) **G06M 11/00** (2006.01)

G01N 15/14 (2006.01)

C12M 1/34 (2006.01)

C12Q 1/06 (2006.01)

(21) 429529 (22) 2019 04 08

(72) JAROSŁAWSKI MAREK, Bystrzyca (PL); ZIELIŃSKI PIOTR,

Będzin (PL); BUZALEWICZ IGOR, Wrocław (PL); WRONECKI MICHAŁ,

Święta Katarzyna (PL)

(73) BIOAVLEE SPÓŁKA AKCYJNA, Wrocław (PL)

(54) Zintegrowany układ optyczny licznika kolonii i licznik kolonii do zliczania makroskopowych struktur biologicznych, zwłaszcza w hodowlach komórek bakterii i grzybów

(B1) (11) **242373** (41) 2022 01 03

(51) **G10H 5/02** (2006.01)

G06N 5/04 (2006.01)

(21) 434520 (22) 2020 06 30

(72) PLUTA MAREK, Kraków (PL);

KWIECIEŃ JOANNA, Waśniów (PL); LEWIS COLIN, Warszawa (PL);

DĄBROWSKI ANDRZEJ, Warszawa (PL); WŁODARCZYK MAREK,

Żyrardów (PL)

(73) INDEPENDENT DIGITAL SPÓŁKA Z OGRANICZONĄ

ODPOWIEDZIALNOŚCIĄ, Warszawa (PL)

(54) Sposób generowania treści muzycznych

(B1) (11) **242374** (41) 2022 01 03

(51) **G10H 5/02** (2006.01)

(21) 434521 (22) 2020 06 30

(72) MOCARSKI JANUSZ, Dzierżoniów (PL); JUSZCZAK MICHAŁ,

Kraków (PL); DĄBROWSKI ANDRZEJ, Warszawa (PL);

WŁODARCZYK MAREK, Żyrardów (PL)

(73) INDEPENDENT DIGITAL SPÓŁKA Z OGRANICZONĄ

ODPOWIEDZIALNOŚCIĄ, Warszawa (PL)

(54) Sposób przetwarzania pliku z nagraniem muzycznym

(B1) (11) **242315** (41) 2019 09 23(51) **H01L 21/02** (2006.01)
H01L 31/0232 (2014.01)
H01L 31/0248 (2006.01)

(21) 424904 (22) 2018 03 15

(72) ŁUKASZEWICZ MIKOŁAJ, Głogów (PL); CICHY BARTŁOMIEJ, Mirków (PL); STREK WIESŁAW, Bielany Wrocławskie (PL)
(73) INSTYTUT NISKICH TEMPERATUR I BADAŃ STRUKTURALNYCH IM. WŁODZIMIERZA TRZEBIATOWSKIEGO POLSKIEJ AKADEMII NAUK, Wrocław (PL)
(54) Układ fototranzystora(B1) (11) **242316** (41) 2020 12 28(51) **H01L 21/285** (2006.01)
C23C 16/06 (2006.01)

(21) 430415 (22) 2019 06 27

(72) KOSIEL KAMIL, Warszawa (PL); ŚMIETANA MATEUSZ, Warszawa (PL); KOBA MARCIN, Przeworsk (PL); SZYMAŃSKI MICHAŁ, Warszawa (PL); SZERLING ANNA, Warszawa (PL)
(73) SIEĆ BADAWCZA ŁUKASIEWICZ-INSTYTUT MIKROELEKTRONIKI I FOTONIKI, Warszawa (PL)
(54) Cienkowarstwowy czujnik światłowodowy oraz sposób wykonania cienkowarstwowego czujnika światłowodowego(B1) (11) **242372** (41) 2021 10 25(51) **H02G 1/06** (2006.01)
(21) 433651 (22) 2020 04 23
(72) KAMIŃSKI KONRAD, Pionki (PL)(73) 4TRAIN SPÓŁKA Z OGRANICZONĄ ODPOWIEDZIALNOŚCIĄ, Warszawa (PL)
(54) Sposób posadawiania i inwentaryzacji wewnętrznych sieci kablowych oraz układ urządzeń do posadawiania i inwentaryzacji wewnętrznych sieci kablowychINDEKS UDZIELONYCH PATENTÓW,
WEDŁUG SYMBOLI MKP

Symbol MKP	Nr patentu	Symbol MKP	Nr patentu
1	2	1	2
A01F 25/20 (2006.01)	242370*	A61K 31/4439 (2006.01)	242319
A01F 29/00 (2006.01)	242370*	A61K 31/404 (2006.01)	242319*
A01K 5/02 (2006.01)	242370*	A61K 31/4439 (2006.01)	242320
A01N 63/20 (2020.01)	242317*	A61K 31/404 (2006.01)	242320*
A01P 21/00 (2006.01)	242317*	A61K 33/34 (2006.01)	242329*
A21D 13/06 (2017.01)	242313	A61K 33/38 (2006.01)	242329*
A21D 2/36 (2006.01)	242313*	A61L 9/00 (2006.01)	242325*
A23B 7/022 (2006.01)	242313*	A61L 9/16 (2006.01)	242325*
A23B 7/024 (2006.01)	242313*	A61L 9/18 (2006.01)	242325*
A23L 33/16 (2016.01)	242313*	A61L 9/20 (2006.01)	242325*
A23N 17/00 (2006.01)	242370	A61L 9/22 (2006.01)	242325*
A24D 3/02 (2006.01)	242376*	A61P 25/16 (2006.01)	242319*
A47B 96/00 (2006.01)	242352*	A61P 25/28 (2006.01)	242319*
A47D 15/00 (2006.01)	242367	A61P 25/16 (2006.01)	242320*
A47D 7/00 (2006.01)	242367*	A61P 25/28 (2006.01)	242320*
A47J 39/02 (2006.01)	242352*	A62B 31/00 (2006.01)	242364*
A47J 36/24 (2006.01)	242352*	A63B 23/04 (2006.01)	242345*
A61G 10/02 (2006.01)	242364	A63B 22/08 (2006.01)	242345*
A61H 1/02 (2006.01)	242345	A63B 23/04 (2006.01)	242346*
A61H 1/02 (2006.01)	242346	A63B 22/08 (2006.01)	242346*

* Patent oznaczony więcej niż jednym symbolem klasyfikacyjnym. Ogłoszenie dotyczące tego patentu można znaleźć pod symbolem klasyfikacyjnym odpowiadającym numerowi bez gwiazdki.

1	2	1	2
B01D 61/42 (2006.01)	242326*	C08G 77/18 (2006.01)	242355*
B03C 3/017 (2006.01)	242325*	C08K 9/06 (2006.01)	242378*
B03C 3/00 (2006.01)	242325*	C08K 9/00 (2006.01)	242379*
B05D 1/00 (2006.01)	242375	C08K 9/06 (2006.01)	242380*
B09C 1/10 (2006.01)	242317	C08L 75/04 (2006.01)	242378*
B21D 39/20 (2006.01)	242363	C08L 75/04 (2006.01)	242379*
B21D 41/00 (2006.01)	242363*	C08L 75/04 (2006.01)	242380*
B22F 1/00 (2006.01)	242329*	C08L 83/04 (2006.01)	242355*
B23B 31/16 (2006.01)	242365	C09D 4/00 (2006.01)	242375*
B23B 31/163 (2006.01)	242365*	C09K 3/18 (2006.01)	242355*
B23C 5/04 (2006.01)	242351	C12M 1/107 (2006.01)	242362*
B23C 5/10 (2006.01)	242351*	C12M 1/34 (2006.01)	242344*
B26D 3/08 (2006.01)	242342	C12P 19/58 (2006.01)	242333*
B26D 3/12 (2006.01)	242342*	C12P 19/44 (2006.01)	242334*
B32B 3/20 (2006.01)	242352	C12P 19/44 (2006.01)	242335*
B60D 1/06 (2006.01)	242349*	C12P 19/44 (2006.01)	242336*
B60L 53/80 (2019.01)	242349*	C12P 17/06 (2006.01)	242337
B60P 7/08 (2006.01)	242377*	C12P 7/22 (2006.01)	242337*
B60P 7/135 (2006.01)	242377*	C12P 17/06 (2006.01)	242338
B60S 5/06 (2019.01)	242349*	C12P 7/22 (2006.01)	242338*
B61D 45/00 (2006.01)	242377	C12P 17/06 (2006.01)	242339
B62D 53/00 (2006.01)	242349	C12P 7/22 (2006.01)	242339*
B62D 63/06 (2006.01)	242349*	C12P 17/06 (2006.01)	242340
B65D 75/04 (2006.01)	242347	C12P 7/22 (2006.01)	242340*
B65D 75/28 (2006.01)	242347*	C12Q 1/26 (2006.01)	242327*
B65D 71/08 (2006.01)	242347*	C12Q 1/6895 (2018.01)	242331
B65D 1/34 (2006.01)	242347*	C12Q 1/6895 (2018.01)	242332
B65D 83/04 (2006.01)	242361	C12Q 1/06 (2006.01)	242344*
B65G 47/14 (2006.01)	242376	C12R 1/645 (2006.01)	242333*
B82B 1/00 (2006.01)	242329	C12R 1/645 (2006.01)	242334*
B82B 3/00 (2006.01)	242329*	C12R 1/645 (2006.01)	242335*
C01G 3/00 (2006.01)	242329*	C12R 1/645 (2006.01)	242336*
C01G 5/00 (2006.01)	242329*	C12R 1/645 (2006.01)	242337*
C01G 23/047 (2006.01)	242341	C12R 1/645 (2006.01)	242338*
C01G 23/08 (2006.01)	242341*	C12R 1/645 (2006.01)	242339*
C02F 11/04 (2006.01)	242362	C12R 1/645 (2006.01)	242340*
C04B 28/14 (2006.01)	242371*	C21D 1/00 (2006.01)	242358
C04B 18/24 (2006.01)	242371*	C23C 16/06 (2006.01)	242316*
C04B 16/02 (2006.01)	242371*	D01F 1/10 (2006.01)	242355
C05F 11/08 (2006.01)	242317*	D06M 15/643 (2006.01)	242355*
C05F 17/907 (2020.01)	242362*	D06P 1/34 (2006.01)	242330
C05F 17/60 (2020.01)	242362*	D06P 1/94 (2006.01)	242330*
C07B 61/00 (2006.01)	242369*	D06P 3/00 (2006.01)	242330*
C07B 61/00 (2006.01)	242368*	E02F 3/18 (2006.01)	242356*
C07C 51/42 (2006.01)	242369	E04F 15/10 (2006.01)	242371
C07C 51/31 (2006.01)	242369*	E04F 17/04 (2006.01)	242314*
C07C 55/14 (2006.01)	242369*	E04H 15/00 (2006.01)	242364*
C07C 51/43 (2006.01)	242368	E05B 1/00 (2006.01)	242343
C07C 51/31 (2006.01)	242368*	E05F 15/00 (2015.01)	242324
C07C 55/14 (2006.01)	242368*	E06B 3/20 (2006.01)	242366
C07C 227/26 (2006.01)	242328	E06B 3/22 (2006.01)	242366*
C07C 229/36 (2006.01)	242328*	E06B 3/263 (2006.01)	242366*
C07C 309/42 (2006.01)	242328*	E06B 3/30 (2006.01)	242366*
C07D 209/08 (2006.01)	242320*	E06B 3/46 (2006.01)	242350
C07D 417/14 (2006.01)	242327	E06B 7/16 (2006.01)	242350*
C07D 311/30 (2006.01)	242337*	E21B 17/00 (2006.01)	242322*
C07D 311/30 (2006.01)	242338*	E21B 33/10 (2006.01)	242322*
C07D 311/30 (2006.01)	242339*	E21B 4/06 (2006.01)	242322*
C07D 311/30 (2006.01)	242340*	E21B 6/00 (2006.01)	242322*
C07H 15/26 (2006.01)	242333	E21C 35/24 (2006.01)	242356
C07H 15/26 (2006.01)	242334	E21C 47/02 (2006.01)	242356*
C07H 15/26 (2006.01)	242335	E21D 23/16 (2006.01)	242359
C07H 15/26 (2006.01)	242336	E21D 15/44 (2006.01)	242359*
C08F 6/12 (2006.01)	242326	E21D 23/16 (2006.01)	242354
C08G 18/08 (2006.01)	242378	E21D 23/03 (2006.01)	242354*
C08G 18/08 (2006.01)	242379	E21D 23/26 (2006.01)	242354*
C08G 18/08 (2006.01)	242380	E21D 17/054 (2006.01)	242354*

1	2
E21F 3/00 (2006.01)	242348
E21F 7/00 (2006.01)	242322
E21F 17/18 (2006.01)	242357
F02K 9/96 (2006.01)	242321
F02M 21/02 (2006.01)	242353
F02M 61/04 (2006.01)	242353*
F16B 21/16 (2006.01)	242360*
F16B 21/18 (2006.01)	242360*
F16K 15/00 (2006.01)	242359*
F16K 17/168 (2006.01)	242359*
F16K 31/12 (2006.01)	242359*
F16K 31/02 (2006.01)	242353*
F16L 37/14 (2006.01)	242360
F24F 8/20 (2021.01)	242325
F24F 8/80 (2021.01)	242325*
F24F 8/00 (2021.01)	242325*
F24F 8/22 (2021.01)	242325*
F24F 8/167 (2021.01)	242325*
F24F 8/158 (2021.01)	242325*
F24F 8/30 (2021.01)	242325*
F24F 8/192 (2021.01)	242325*
F24F 13/02 (2006.01)	242314
F24F 13/20 (2006.01)	242314*
G01B 3/18 (2006.01)	242323
G01B 11/00 (2006.01)	242323*
G01L 5/00 (2006.01)	242356*
G01N 27/327 (2006.01)	242327*

1	2
G01N 33/50 (2006.01)	242327*
G01N 3/00 (2006.01)	242324*
G01N 3/32 (2006.01)	242324*
G01N 3/36 (2006.01)	242324*
G01N 21/45 (2006.01)	242311
G01N 21/17 (2006.01)	242311*
G01N 21/41 (2006.01)	242311*
G01N 33/543 (2006.01)	242318
G01N 33/74 (2006.01)	242318*
G01N 21/55 (2014.01)	242318*
G01N 15/14 (2006.01)	242344*
G01V 1/28 (2006.01)	242357*
G01V 9/00 (2006.01)	242357*
G05B 19/404 (2006.01)	242312
G06M 11/00 (2006.01)	242344
G06N 5/04 (2006.01)	242373*
G07C 3/08 (2006.01)	242356*
G07C 3/00 (2006.01)	242356*
G10H 5/02 (2006.01)	242373
G10H 5/02 (2006.01)	242374
H01L 21/02 (2006.01)	242315
H01L 31/0232 (2014.01)	242315*
H01L 31/0248 (2006.01)	242315*
H01L 21/285 (2006.01)	242316
H02G 1/06 (2006.01)	242372
H05B 1/00 (2006.01)	242352*

1	2
242369	C07C 51/42 (2006.01)
242370	A23N 17/00 (2006.01)
242371	E04F 15/10 (2006.01)
242372	H02G 1/06 (2006.01)
242373	G10H 5/02 (2006.01)
242374	G10H 5/02 (2006.01)

1	2
242375	B05D 1/00 (2006.01)
242376	B65G 47/14 (2006.01)
242377	B61D 45/00 (2006.01)
242378	C08G 18/08 (2006.01)
242379	C08G 18/08 (2006.01)
242380	C08G 18/08 (2006.01)

DECYZJE O ODMOWIE UDZIELENIA PRAWA, WYDANE PO OGŁOSZENIU O ZGŁOSZENIU

Poniższe zestawienie zawiera kolejno: numer zgłoszenia wynalazku, numer zgłoszenia macierzystego dla zgłoszeń wydzielonych, oraz numer i rok wydania Biuletynu Urzędu Patentowego, w którym zgłoszenie zostało ogłoszone.

(A1) (21) 392068	04/2012	(A1) (21) 428900	21/2020
(A1) (21) 400067	03/2014	(A1) (21) 429263	20/2020
(A1) (21) 404792	03/2015	(A1) (21) 429421	21/2020
(A1) (21) 408227	25/2015	(A1) (21) 429677	03/2020
(A1) (21) 413059	02/2017	(A1) (21) 429733	23/2020
(A1) (21) 413776	06/2017	(A1) (21) 429796	23/2020
(A1) (21) 415589	14/2017	(A1) (21) 429884	24/2020
(A1) (21) 416937	22/2017	(A1) (21) 429921	24/2020
(A1) (21) 417041	23/2017	(A1) (21) 429941	24/2020
(A1) (21) 418806	07/2018	(A1) (21) 430041	25/2020
(A1) (21) 420105	15/2018	(A1) (21) 430097	26/2020
(A1) (21) 420368	16/2018	(A1) (21) 430236	27/2020
(A1) (21) 422922	07/2019	(A1) (21) 430286	27/2020
(A1) (21) 423779 ^{u)}	13/2019	(A1) (21) 430368	27/2020
(A1) (21) 424100	14/2019	(A1) (21) 430390	27/2020
(A1) (21) 424711	19/2019	(A1) (21) 430393 ^{u)}	27/2020
(A1) (21) 425209	22/2019	(A1) (21) 430454	01/2021
(A1) (21) 425514	24/2019	(A1) (21) 430618	02/2021
(A1) (21) 425538	24/2019	(A1) (21) 430785	03/2021
(A1) (21) 425705	25/2019	(A1) (21) 431104	06/2021
(A1) (21) 426035	01/2020	(A1) (21) 431162	06/2021
(A1) (21) 426069	01/2020	(A1) (21) 431204	06/2021
(A1) (21) 426497	04/2020	(A1) (21) 431221	06/2021
(A1) (21) 427165	08/2020	(A1) (21) 431405	08/2021
(A1) (21) 427228	08/2020	(A1) (21) 431712 ^{u)}	10/2021
(A1) (21) 427696 ^{u)}	11/2020	(A1) (21) 433037	22/2021
(A1) (21) 427722	11/2020	(A1) (21) 433592 ^{u)}	03/2021
(A1) (21) 427821	12/2020	(A1) (21) 433641	30/2021
(A1) (21) 428057	13/2020	(A1) (21) 434114	06/2021
(A1) (21) 428365	15/2020	(A1) (21) 434412	39/2021
(A1) (21) 428890	21/2020	(A1) (21) 436635	16/2021
(A1) (21) 428891	21/2020	(A1) (21) 439834 (62) 429996 ^{u)}	20/2022
(A1) (21) 428898	21/2020		

^{u)} zgłoszenie (część zgłoszenia) będzie rozpatrywane jako zgłoszenie wzoru użytkowego

DECYZJE O UMRZENIU POSTĘPOWANIA W SPRAWIE UDZIELENIA PRAWA, WYDANE PO OGŁOSZENIU O ZGŁOSZENIU

Poniższe zestawienie zawiera kolejno: numer zgłoszenia wynalazku, numer zgłoszenia macierzystego dla zgłoszeń wydzielonych oraz numer i rok wydania Biuletynu Urzędu Patentowego, w którym zgłoszenie zostało ogłoszone.

(A1) (21) 378735	15/2007	(A1) (21) 419772	13/2018
(A1) (21) 417032	23/2017	(A1) (21) 422884 ^{u)}	07/2019

INDEKS NUMEROWY UDZIELONYCH PATENTÓW

Nr patentu	Symbol MKP
1	2
242311	G01N 21/45 (2006.01)
242312	G05B 19/404 (2006.01)
242313	A21D 13/06 (2017.01)
242314	F24F 13/02 (2006.01)
242315	H01L 21/02 (2006.01)
242316	H01L 21/285 (2006.01)
242317	B09C 1/10 (2006.01)
242318	G01N 33/543 (2006.01)
242319	A61K 31/4439 (2006.01)
242320	A61K 31/4439 (2006.01)
242321	F02K 9/96 (2006.01)
242322	E21F 7/00 (2006.01)
242323	G01B 3/18 (2006.01)
242324	E05F 15/00 (2015.01)
242325	F24F 8/20 (2021.01)
242326	C08F 6/12 (2006.01)
242327	C07D 417/14 (2006.01)
242328	C07C 227/26 (2006.01)
242329	B82B 1/00 (2006.01)
242330	D06P 1/34 (2006.01)
242331	C12Q 1/6895 (2018.01)
242332	C12Q 1/6895 (2018.01)
242333	C07H 15/26 (2006.01)
242334	C07H 15/26 (2006.01)
242335	C07H 15/26 (2006.01)
242336	C07H 15/26 (2006.01)
242337	C12P 17/06 (2006.01)
242338	C12P 17/06 (2006.01)
242339	C12P 17/06 (2006.01)

Nr patentu	Symbol MKP
1	2
242340	C12P 17/06 (2006.01)
242341	C01G 23/047 (2006.01)
242342	B26D 3/08 (2006.01)
242343	E05B 1/00 (2006.01)
242344	G06M 11/00 (2006.01)
242345	A61H 1/02 (2006.01)
242346	A61H 1/02 (2006.01)
242347	B65D 75/04 (2006.01)
242348	E21F 3/00 (2006.01)
242349	B62D 53/00 (2006.01)
242350	E06B 3/46 (2006.01)
242351	B23C 5/04 (2006.01)
242352	B32B 3/20 (2006.01)
242353	F02M 21/02 (2006.01)
242354	E21D 23/16 (2006.01)
242355	D01F 1/10 (2006.01)
242356	E21C 35/24 (2006.01)
242357	E21F 17/18 (2006.01)
242358	C21D 1/00 (2006.01)
242359	E21D 23/16 (2006.01)
242360	F16L 37/14 (2006.01)
242361	B65D 83/04 (2006.01)
242362	C02F 11/04 (2006.01)
242363	B21D 39/20 (2006.01)
242364	A61G 10/02 (2006.01)
242365	B23B 31/16 (2006.01)
242366	E06B 3/20 (2006.01)
242367	A47D 15/00 (2006.01)
242368	C07C 51/43 (2006.01)

(A1) (21) 425058	15/2018	(A1) (21) 430096	26/2020
(A1) (21) 425504	24/2019	(A1) (21) 432835	19/2021
(A1) (21) 425599	24/2019	(A1) (21) 432856	19/2021
(A1) (21) 427671	11/2020	(A1) (21) 434544 ^{u)}	03/2021
(A1) (21) 427693 ^{u)}	11/2020	(A1) (21) 434759 ^{u)}	04/2022
(A1) (21) 427766	11/2020		

^{u)} zgłoszenie (część zgłoszenia) będzie rozpatrywane jako zgłoszenie wzoru użytkowego

DECYZJE STWIERDZAJĄCE WYGAŚNIĘCIE DECYZJI O UDZIELENIU PRAWA

Poniższe zestawienie zawiera kolejno: numer zgłoszenia wynalazku, numer zgłoszenia macierzystego dla zgłoszeń wydzielonych oraz numer i rok wydania Biuletynu Urzędu Patentowego, w którym zgłoszenie zostało ogłoszone.

(A1) (21) 413879	06/2017	(A1) (21) 427131	07/2020
(A1) (21) 422088	02/2019	(A1) (21) 429062	19/2020
(A1) (21) 422089	02/2019	(A1) (21) 429787	23/2020
(A1) (21) 424282	16/2019	(A1) (21) 429813	24/2020
(A1) (21) 424300	16/2019	(A1) (21) 429887	24/2020
(A1) (21) 425811	26/2019	(A1) (21) 430429	01/2021
(A1) (21) 426180	02/2020	(A1) (21) 430834	03/2021
(A1) (21) 426182	02/2020	(A1) (21) 431390	08/2021
(A1) (21) 426533	04/2020	(A1) (21) 432558	16/2021

WYGAŚNIĘCIE PRAWA

Poniższe zestawienie zawiera kolejno: numer wygasłego patentu, datę wygaśnięcia oraz zakres wygaśnięcia.

(B1) (11) 196971	2021 06 17	Patent wygasł w całości.
(B1) (11) 198419	2021 06 18	Patent wygasł w całości.
(B1) (11) 198836	2021 06 17	Patent wygasł w całości.
(B1) (11) 199016	2021 06 20	Patent wygasł w całości.
(B1) (11) 199601	2021 06 26	Patent wygasł w całości.
(B1) (11) 199924	2021 06 28	Patent wygasł w całości.
(B1) (11) 200101	2021 06 17	Patent wygasł w całości.
(B1) (11) 202257	2021 06 30	Patent wygasł w całości.
(B1) (11) 202882	2021 06 27	Patent wygasł w całości.
(B1) (11) 202923	2021 06 10	Patent wygasł w całości.
(B1) (11) 203386	2021 06 12	Patent wygasł w całości.
(B1) (11) 203427	2021 06 25	Patent wygasł w całości.
(B1) (11) 203991	2021 06 20	Patent wygasł w całości.
(B1) (11) 205094	2021 06 06	Patent wygasł w całości.
(B1) (11) 205551	2021 06 26	Patent wygasł w całości.
(B1) (11) 205718	2021 06 24	Patent wygasł w całości.
(B1) (11) 205838	2021 06 26	Patent wygasł w całości.
(B1) (11) 206013	2021 06 06	Patent wygasł w całości.
(B1) (11) 206089	2021 06 26	Patent wygasł w całości.
(B1) (11) 206423	2021 06 26	Patent wygasł w całości.
(B1) (11) 206621	2021 06 08	Patent wygasł w całości.
(B1) (11) 206793	2021 06 25	Patent wygasł w całości.
(B1) (11) 207179	2021 06 20	Patent wygasł w całości.
(B1) (11) 207749	2021 06 03	Patent wygasł w całości.
(B1) (11) 209004	2021 06 26	Patent wygasł w całości.
(B1) (11) 209075	2021 06 14	Patent wygasł w całości.
(B1) (11) 209280	2021 06 23	Patent wygasł w całości.
(B1) (11) 209460	2020 08 22	Patent wygasł w całości.
(B1) (11) 210849	2021 06 28	Patent wygasł w całości.
(B1) (11) 211234	2021 06 10	Patent wygasł w całości.
(B1) (11) 211372	2021 06 03	Patent wygasł w całości.
(B1) (11) 211743	2021 06 29	Patent wygasł w całości.
(B1) (11) 211999	2021 06 12	Patent wygasł w całości.

(B1) (11) 212257	2021 06 03	Patent wygasł w całości.
(B1) (11) 212503	2021 06 07	Patent wygasł w całości.
(B1) (11) 213520	2021 06 17	Patent wygasł w całości.
(B1) (11) 213624	2021 06 17	Patent wygasł w całości.
(B1) (11) 213745	2021 06 07	Patent wygasł w całości.
(B1) (11) 215170	2021 06 24	Patent wygasł w całości.
(B1) (11) 216522	2021 06 26	Patent wygasł w całości.
(B1) (11) 216700	2019 01 17	Patent wygasł w całości.
(B1) (11) 216748	2021 06 11	Patent wygasł w całości.
(B1) (11) 217188	2021 06 06	Patent wygasł w całości.
(B1) (11) 217444	2021 06 15	Patent wygasł w całości.
(B1) (11) 217472	2021 06 20	Patent wygasł w całości.
(B1) (11) 217535	2021 06 20	Patent wygasł w całości.
(B1) (11) 217734	2021 06 17	Patent wygasł w całości.
(B1) (11) 217769	2021 06 29	Patent wygasł w całości.
(B1) (11) 217819	2021 06 24	Patent wygasł w całości.
(B1) (11) 217894	2021 06 11	Patent wygasł w całości.
(B1) (11) 218429	2021 06 14	Patent wygasł w całości.
(B1) (11) 218485	2021 06 18	Patent wygasł w całości.
(B1) (11) 218496	2021 06 30	Patent wygasł w całości.
(B1) (11) 218686	2021 06 14	Patent wygasł w całości.
(B1) (11) 218716	2021 06 17	Patent wygasł w całości.
(B1) (11) 218898	2021 06 17	Patent wygasł w całości.
(B1) (11) 219484	2021 06 24	Patent wygasł w całości.
(B1) (11) 219494	2021 06 17	Patent wygasł w całości.
(B1) (11) 219686	2021 06 17	Patent wygasł w całości.
(B1) (11) 220423	2021 06 11	Patent wygasł w całości.
(B1) (11) 220836	2021 06 04	Patent wygasł w całości.
(B1) (11) 221025	2021 06 17	Patent wygasł w całości.
(B1) (11) 221477	2021 06 07	Patent wygasł w całości.
(B1) (11) 221741	2021 06 22	Patent wygasł w całości.
(B1) (11) 221979	2021 06 25	Patent wygasł w całości.
(B1) (11) 222172	2021 06 20	Patent wygasł w całości.
(B1) (11) 222555	2021 06 21	Patent wygasł w całości.
(B1) (11) 222822	2021 09 16	Patent wygasł w całości.
(B1) (11) 222973	2021 06 01	Patent wygasł w całości.
(B1) (11) 223640	2021 06 13	Patent wygasł w całości.
(B1) (11) 223981	2021 06 17	Patent wygasł w całości.
(B1) (11) 224068	2021 06 08	Patent wygasł w całości.
(B1) (11) 224342	2021 06 18	Patent wygasł w całości.
(B1) (11) 224641	2021 06 03	Patent wygasł w całości.
(B1) (11) 224739	2021 06 30	Patent wygasł w całości.
(B1) (11) 225668	2021 06 20	Patent wygasł w całości.
(B1) (11) 225975	2021 06 03	Patent wygasł w całości.
(B1) (11) 226146	2021 06 11	Patent wygasł w całości.
(B1) (11) 226217	2021 06 30	Patent wygasł w całości.
(B1) (11) 226587	2021 06 20	Patent wygasł w całości.
(B1) (11) 226588	2021 06 20	Patent wygasł w całości.
(B1) (11) 226589	2021 06 20	Patent wygasł w całości.
(B1) (11) 226789	2021 06 11	Patent wygasł w całości.
(B1) (11) 227097	2021 06 21	Patent wygasł w całości.
(B1) (11) 227151	2021 06 12	Patent wygasł w całości.
(B1) (11) 227248	2021 06 19	Patent wygasł w całości.
(B1) (11) 227270	2021 06 12	Patent wygasł w całości.
(B1) (11) 227493	2021 06 04	Patent wygasł w całości.
(B1) (11) 227590	2021 06 17	Patent wygasł w całości.
(B1) (11) 227729	2021 06 07	Patent wygasł w całości.
(B1) (11) 227784	2021 06 17	Patent wygasł w całości.
(B1) (11) 227998	2021 06 12	Patent wygasł w całości.
(B1) (11) 228182	2021 06 03	Patent wygasł w całości.
(B1) (11) 228285	2021 06 21	Patent wygasł w całości.
(B1) (11) 228315	2021 06 11	Patent wygasł w całości.
(B1) (11) 228319	2021 06 10	Patent wygasł w całości.
(B1) (11) 228442	2021 06 17	Patent wygasł w całości.
(B1) (11) 228670	2021 06 29	Patent wygasł w całości.
(B1) (11) 229013	2021 06 24	Patent wygasł w całości.
(B1) (11) 229058	2021 06 22	Patent wygasł w całości.
(B1) (11) 229164	2021 06 24	Patent wygasł w całości.

(B1) (11) 229165	2021 06 24	Patent wygasł w całości.
(B1) (11) 229615	2021 05 02	Patent wygasł w całości.
(B1) (11) 229637	2021 06 22	Patent wygasł w całości.
(B1) (11) 229638	2021 06 22	Patent wygasł w całości.
(B1) (11) 229639	2021 06 22	Patent wygasł w całości.
(B1) (11) 229640	2021 06 22	Patent wygasł w całości.
(B1) (11) 229768	2021 06 10	Patent wygasł w całości.
(B1) (11) 230045	2021 06 20	Patent wygasł w całości.
(B1) (11) 230319	2021 06 30	Patent wygasł w całości.
(B1) (11) 230347	2021 06 09	Patent wygasł w całości.
(B1) (11) 230425	2021 06 13	Patent wygasł w całości.
(B1) (11) 230453	2021 06 30	Patent wygasł w całości.
(B1) (11) 230657	2021 06 04	Patent wygasł w całości.
(B1) (11) 230737	2021 06 30	Patent wygasł w całości.
(B1) (11) 230894	2021 06 15	Patent wygasł w całości.
(B1) (11) 230924	2021 06 07	Patent wygasł w całości.
(B1) (11) 230971	2021 06 16	Patent wygasł w całości.
(B1) (11) 231215	2021 06 15	Patent wygasł w całości.
(B1) (11) 231637	2021 06 24	Patent wygasł w całości.
(B1) (11) 231912	2021 06 18	Patent wygasł w całości.
(B1) (11) 232187	2021 06 11	Patent wygasł w całości.
(B1) (11) 232215	2021 06 22	Patent wygasł w całości.
(B1) (11) 232352	2021 06 22	Patent wygasł w całości.
(B1) (11) 232376	2021 06 13	Patent wygasł w całości.
(B1) (11) 232432	2021 06 10	Patent wygasł w całości.
(B1) (11) 232572	2021 06 22	Patent wygasł w całości.
(B1) (11) 232602	2021 06 07	Patent wygasł w całości.
(B1) (11) 232862	2021 06 09	Patent wygasł w całości.
(B1) (11) 232951	2021 06 03	Patent wygasł w całości.
(B1) (11) 233112	2021 06 01	Patent wygasł w całości.
(B1) (11) 233169	2021 06 12	Patent wygasł w całości.
(B1) (11) 233371	2021 06 18	Patent wygasł w całości.
(B1) (11) 233459	2021 06 12	Patent wygasł w całości.
(B1) (11) 233463	2021 06 26	Patent wygasł w całości.
(B1) (11) 233512	2021 06 23	Patent wygasł w całości.
(B1) (11) 233643	2021 06 14	Patent wygasł w całości.
(B1) (11) 233649	2021 06 05	Patent wygasł w całości.
(B1) (11) 233906	2021 06 16	Patent wygasł w całości.
(B1) (11) 233907	2021 06 16	Patent wygasł w całości.
(B1) (11) 233908	2021 06 16	Patent wygasł w całości.
(B1) (11) 233912	2021 06 17	Patent wygasł w całości.
(B1) (11) 233970	2021 06 28	Patent wygasł w całości.
(B1) (11) 233998	2021 06 29	Patent wygasł w całości.
(B1) (11) 234293	2021 06 10	Patent wygasł w całości.
(B1) (11) 234314	2021 06 13	Patent wygasł w całości.
(B1) (11) 234365	2021 06 10	Patent wygasł w całości.
(B1) (11) 234423	2021 06 07	Patent wygasł w całości.
(B1) (11) 234937	2021 06 15	Patent wygasł w całości.
(B1) (11) 234938	2021 06 15	Patent wygasł w całości.
(B1) (11) 234939	2021 06 15	Patent wygasł w całości.
(B1) (11) 235111	2021 06 04	Patent wygasł w całości.
(B1) (11) 235113	2021 06 20	Patent wygasł w całości.
(B1) (11) 235114	2021 06 18	Patent wygasł w całości.
(B1) (11) 235115	2021 06 18	Patent wygasł w całości.
(B1) (11) 235144	2021 06 03	Patent wygasł w całości.
(B1) (11) 235224	2021 06 15	Patent wygasł w całości.
(B1) (11) 235234	2021 06 30	Patent wygasł w całości.
(B1) (11) 235262	2021 06 29	Patent wygasł w całości.
(B1) (11) 235283	2021 06 25	Patent wygasł w całości.
(B1) (11) 235284	2021 06 25	Patent wygasł w całości.
(B1) (11) 235315	2021 06 20	Patent wygasł w całości.
(B1) (11) 235349	2021 06 02	Patent wygasł w całości.
(B1) (11) 235417	2021 06 13	Patent wygasł w całości.
(B1) (11) 235439	2021 06 25	Patent wygasł w całości.
(B1) (11) 235731	2021 06 17	Patent wygasł w całości.
(B1) (11) 235768	2021 06 14	Patent wygasł w całości.
(B1) (11) 235780	2021 06 23	Patent wygasł w całości.
(B1) (11) 235893	2021 06 11	Patent wygasł w całości.

(B1) (11) 235894	2021 06 11	Patent wygasł w całości.
(B1) (11) 235895	2021 06 11	Patent wygasł w całości.
(B1) (11) 235905	2021 06 05	Patent wygasł w całości.
(B1) (11) 235971	2021 06 05	Patent wygasł w całości.
(B1) (11) 236024	2021 06 08	Patent wygasł w całości.
(B1) (11) 236148	2021 06 02	Patent wygasł w całości.
(B1) (11) 238430	2021 03 20	Patent wygasł w całości.
(B1) (11) 238482	2021 01 30	Patent wygasł w całości.

DECYZJE O ZMIANIE, UCHYLENIU LUB STWIERDZENIU NIEWAŻNOŚCI DECYZJI OPUBLIKOWANYCH W WIADOMOŚCIACH URZĘDU PATENTOWEGO

Poniższe zestawienie zawiera kolejno: numer zgłoszenia albo numer patentu, numer i rok wydania Wiadomości Urzędu Patentowego, w którym ogłoszona została decyzja podlegająca zmianie, uchyleniu albo której nieważność Urząd Patentowy RP stwierdził, datę i treść decyzji uchylającej, zmieniającej lub stwierdzającej nieważność decyzji uprzednio ogłoszonej.

(B1) (11) 196278 12/2007 2022 12 05
Na podstawie art. 89¹ ust. 3 ustawy z dnia 30 czerwca 2000 r. Prawo własności przemysłowej Urząd Patentowy RP, działając na wniosek uprawnionego, ogranicza patent na wynalazek nr Pat.196278 poprzez zmianę zastrzeżeń patentowych, tytułu wynalazku oraz opisu patentowego. Zmieniony opis patentowy podlega publikacji na mocy art. 89¹ ust. 9 ustawy Pwp.

(B1) (11) 218896 2/2015 2022 08 30
Na podstawie art.156 ust.1 pkt 4 Kodeksu postępowania administracyjnego stwierdzono nieważność decyzji z dn. 25.06.2014 r. o udzieleniu patentu.

(B1) (11) 220890 1/2016 2022 08 30
Na podstawie art.156 ust.1 pkt 4 Kodeksu postępowania administracyjnego stwierdzono nieważność decyzji z dn. 23.12.2014 r. o udzieleniu patentu.

(B1) (11)238463 1/2021 2022 09 29
Na podstawie art.156 ust.1 pkt 4 Kodeksu postępowania administracyjnego stwierdzono nieważność decyzji z dn. 23.04.2021 r. o udzieleniu patentu.

WPISY I ZMIANY W REJESTRZE NIEUWZGLĘDNIONE W INNYCH SAMODZIELNYCH OGŁOSZENIACH

Poniższe zestawienie zawiera kolejno: numer patentu, wskazanie rubryki rejestru, charakter oraz treść wpisu. Publikacji podlegają wpisy w rejestrze dotyczące uprawnionych, twórców, praw ograniczających patent oraz sprostowania istotnych pomyłek.

Rubryka A – dane uprawnionego

Rubryka B – tytuł wynalazku

Rubryka C – dane twórców wynalazku

Rubryka D – prawa ograniczające patent

Rubryka E – wpisy uzupełniające stan prawny patentu

Rubryka F – wnioski o unieważnienie, sprzeciwy oraz decyzje dotyczące patentu

Rubryka G – informacje o unieważnieniu lub wygaśnięciu patentu

(11) **211325** D. Wpisano: „Na podstawie tytułu wykonawczego: Nakazu zapłaty w postępowaniu nakazowym Sądu Okręgowego we Wrocławiu Wydział I Cywilny z dnia 3 lipca 2019 r., sygn. akt I Nc 336/19 zaopatrzonego w klauzulę wykonalności z dnia 5 września 2019 r., Komornik Sądowy przy Sądzie Rejon-

wym w Wysokiem Mazowieckiem Agnieszka Emilia Iwanowicz w toku postępowania egzekucyjnego prowadzonego pod sygnaturą akt: Km 942/20 dokonał zajęcia patentu na przedmiotowy wynalazek na wniosek wierzyciela: Wiesława Bukszewicza zamieszkałego w Warszawie.”

(11) **212906** A. Wykreślono: ENBIO TECHNOLOGY SPÓŁKA Z OGRANICZONĄ ODPOWIEDZIALNOŚCIĄ, Kosakowo, Polska 191317763 Wpisano: ENBIO TECHNOLOGY SPÓŁKA Z OGRANICZONĄ ODPOWIEDZIALNOŚCIĄ, Rumia, Polska 191317763.

(11) **213901** A. Wykreślono: MAC-GRAF SPÓŁKA Z OGRANICZONĄ ODPOWIEDZIALNOŚCIĄ SPÓŁKA KOMANDYTOWA, Bydgoszcz, Polska 363174032 Wpisano: MAC-GRAF SPÓŁKA Z OGRANICZONĄ ODPOWIEDZIALNOŚCIĄ, Bydgoszcz, Polska 363174032.

(11) **215483** A. Wykreślono: ENBIO TECHNOLOGY SPÓŁKA Z OGRANICZONĄ ODPOWIEDZIALNOŚCIĄ, Gdynia, Polska 191317763 Wpisano: ENBIO TECHNOLOGY SPÓŁKA Z OGRANICZONĄ ODPOWIEDZIALNOŚCIĄ, Rumia, Polska 191317763

(11) **220759** D. Wykreślono: „W dniu 15 listopada 2019 r. na podstawie postanowienia Sądu Rejonowego dla m.st. Warszawy w Warszawie Wydział XI Gospodarczy – Rejestru Zastawów (sygn. akt WA.XI.Ns-Rej.Za 17913/19/965) wpisano do Rejestru Zastawów pod pozycją 2629283 zastaw rejestrowy na patencie o numerze PAT.220759 w celu zabezpieczenia wierzitelności przysługujących Maciejowi Finik zamieszkałemu w Tychach wobec SYSTEM 3E SPÓŁKA AKCYJNA z siedzibą w Warszawie”.

(11) **220759** D. Wpisano: „W dniu 06 września 2022 r. na podstawie postanowienia Sądu Rejonowego dla m.st. Warszawy w Warszawie Wydział XI Gospodarczy – Rejestru Zastawów (sygn. akt WA.XI.Ns-Rej.Za 14829/22/358) wpisano do Rejestru Zastawów pod pozycją 2727894 zastaw rejestrowy na patencie o numerze Pat.220759 w celu zabezpieczenia wierzitelności przysługujących Romanowi Roślowskiemu zamieszkałemu w Lipienicach wobec System 3E Spółka Akcyjna z siedzibą w Warszawie”.

(11) **220759** D. Wpisano: „W dniu 09 sierpnia 2022 r. na podstawie postanowienia Sądu Rejonowego dla m.st. Warszawy w Warszawie Wydział XI Gospodarczy – Rejestru Zastawów (sygn. akt WA.XI.Ns-Rej.Za 13463/22/761) wpisano do Rejestru Zastawów pod pozycją 2725269 zastaw rejestrowy na patencie o numerze Pat.220759 w celu zabezpieczenia wierzitelności przysługujących Markowi Piekarskiemu zamieszkałemu w Katowicach wobec System 3E Spółka Akcyjna z siedzibą w Warszawie”.

(11) **220759** D. Wpisano: „W dniu 15 listopada 2022 r. na podstawie postanowienia Sądu Rejonowego dla m.st. Warszawy w Warszawie Wydział XI Gospodarczy – Rejestru Zastawów (sygn. akt WA.XI.Ns-Rej.Za 18576/22/741) wpisano do Rejestru Zastawów pod pozycją 2734769 zastaw rejestrowy na patencie o numerze Pat.220759 w celu zabezpieczenia wierzitelności przysługujących Mariuszowi Kołodziejczakowi zamieszkałemu w Radomiu wobec System 3E Spółka Akcyjna z siedzibą w Warszawie”.

(11) **220759** D. Wpisano: „W dniu 15 listopada 2022 r. na podstawie postanowienia Sądu Rejonowego dla m.st. Warszawy w Warszawie Wydział XI Gospodarczy – Rejestru Zastawów (sygn. akt WA.XI.Ns-Rej.Za 18566/22/420) wpisano do Rejestru Zastawów pod pozycją 2734851 zastaw rejestrowy na patencie o numerze Pat.220759 w celu zabezpieczenia wierzitelności przysługujących Jerzemu Wiesiołowskiemu zamieszkałemu w Pesaro, Włochy wobec System 3E Spółka Akcyjna z siedzibą w Warszawie”.

(11) **220759** D. Wpisano: „W dniu 15 listopada 2022 r. na podstawie postanowienia Sądu Rejonowego dla m.st. Warszawy w Warszawie Wydział XI Gospodarczy – Rejestru Zastawów

(sygn. akt WA.XI.Ns-Rej.Za 18551/22/094) wpisano do Rejestru Zastawów pod pozycją 2734900 zastaw rejestrowy na patencie o numerze Pat.220759 w celu zabezpieczenia wierzitelności przysługujących Agnieszce Wurfbaïn Wójcik zamieszkałej w Radomiu wobec System 3E Spółka Akcyjna z siedzibą w Warszawie”.

(11) **220759** D. Wpisano: „W dniu 17 sierpnia 2022 r. na podstawie postanowienia Sądu Rejonowego dla m.st. Warszawy w Warszawie Wydział XI Gospodarczy – Rejestru Zastawów (sygn. akt WA.XI.Ns-Rej.Za 13461/22/959) wpisano do Rejestru Zastawów pod pozycją 2726062 zastaw rejestrowy na patencie o numerze Pat.220759 w celu zabezpieczenia wierzitelności przysługujących Annie Olczyk Wnuk zamieszkałej w Piotrkowie Trybunalskim wobec System 3E Spółka Akcyjna z siedzibą w Warszawie”.

(11) **220759** D. Wpisano: „W dniu 24 października 2022 r. na podstawie postanowienia Sądu Rejonowego dla m.st. Warszawy w Warszawie Wydział XI Gospodarczy – Rejestru Zastawów (sygn. akt WA.XI.Ns-Rej.Za 17857/22/732) wpisano do Rejestru Zastawów pod pozycją 2733159 zastaw rejestrowy na patencie o numerze Pat.220759 w celu zabezpieczenia wierzitelności przysługujących spółce Hotel Klimczok Spółka z ograniczoną odpowiedzialnością z siedzibą w Szczyrku wobec spółki System 3E Spółka Akcyjna z siedzibą w Warszawie”.

(11) **220759** D. Wpisano: „W dniu 24 listopada 2022 r. na podstawie postanowienia Sądu Rejonowego dla m.st. Warszawy w Warszawie Wydział XI Gospodarczy – Rejestru Zastawów (sygn. akt WA.XI.Ns-Rej.Za 19970/22/810) wpisano do Rejestru Zastawów pod pozycją 2735970 zastaw rejestrowy na patencie o numerze Pat.220759 w celu zabezpieczenia wierzitelności przysługujących Tomaszowi Kwaśnik zamieszkałemu w Radomiu wobec System 3E Spółka Akcyjna z siedzibą w Warszawie”.

(11) **220759** D. Wpisano: „W dniu 26 stycznia 2022 r. na podstawie postanowienia Sądu Rejonowego dla m.st. Warszawy w Warszawie Wydział XI Gospodarczy – Rejestru Zastawów (sygn. akt WA.XI.Ns-Rej.Za 376/22/964) wpisano do Rejestru Zastawów pod pozycją 2706636 zastaw rejestrowy na patencie o numerze Pat.220759 w celu zabezpieczenia wierzitelności przysługujących Joannie Legierskiej Dutcak zamieszkałej w Zielonej Górze wobec System 3E Spółka Akcyjna z siedzibą w Warszawie”.

(11) **220759** D. Wpisano: „W dniu 26 maja 2022 r. na podstawie postanowienia Sądu Rejonowego dla m.st. Warszawy w Warszawie Wydział XI Gospodarczy – Rejestru Zastawów (sygn. akt WA.XI.Ns-Rej.Za 7134/22/173) wpisano do Rejestru Zastawów pod pozycją 2717913 zastaw rejestrowy na patencie o numerze Pat.220759 w celu zabezpieczenia wierzitelności przysługujących Grzegorzowi Olczak zamieszkałemu w Koninie wobec System 3E Spółka Akcyjna z siedzibą w Warszawie”.

(11) **220759** D. Wpisano: „W dniu 26 sierpnia 2022 r. na podstawie postanowienia Sądu Rejonowego dla m.st. Warszawy w Warszawie Wydział XI Gospodarczy – Rejestru Zastawów (sygn. akt WA.XI.Ns-Rej.Za 14093/22/391) wpisano do Rejestru Zastawów pod pozycją 2726963 zastaw rejestrowy na patencie o numerze Pat.220759 w celu zabezpieczenia wierzitelności przysługujących Grażynie Moskał zamieszkałej w Końskie wobec System 3E Spółka Akcyjna z siedzibą w Warszawie”.

(11) **220759** D. Wpisano: „W dniu 31 sierpnia 2022 r. na podstawie postanowienia Sądu Rejonowego dla m.st. Warszawy w Warszawie Wydział XI Gospodarczy – Rejestru Zastawów (sygn. akt WA.XI.Ns-Rej.Za 14099/22/797) wpisano do Rejestru Zastawów pod pozycją 2727250 zastaw rejestrowy na patencie o numerze Pat.220759 w celu zabezpieczenia wierzitelności przysługujących spółce Hotel Klimczok Spółka z ograniczoną odpowiedzialnością z siedzibą w Szczyrku wobec spółki System 3E Spółka Akcyjna z siedzibą w Warszawie”.

(11) **227533** A. Wykreślono: JAWOR WOJCIECH GLOBAL SYSTEM, Nowy Sącz, Polska 492819598; Wpisano: GLOBAL SYSTEM SPÓŁKA Z OGRANICZONĄ ODPOWIEDZIALNOŚCIĄ, Brzezna, Polska 522423080.

(11) **227916** A. Wykreślono: PRZEMYSŁOWY INSTYTUT AUTOMATYKI I POMIARÓW PIAP, Warszawa, Polska 000035257; Wpisano: SIEĆ BADAWCZA ŁUKASIEWICZ - PRZEMYSŁOWY INSTYTUT AUTOMATYKI I POMIARÓW PIAP, Warszawa, Polska 000035257.

(11) **233904** A. Wykreślono: STRZELECKI ARKADIUSZ, Płock, Polska; Wpisano: STRZELECKI ARKADIUSZ, Płock, Polska; TOMKOWSKI PATRYK, Płock, Polska; BODNAR MACIEJ, Wrocław, Polska

(11) **234497** A. Wykreślono: JAWOR WOJCIECH GLOBAL SYSTEM, Brzezna, Polska 492819598; Wpisano: GLOBAL SYSTEM SPÓŁKA Z OGRANICZONĄ ODPOWIEDZIALNOŚCIĄ, Brzezna, Polska 522423080.

(11) **238378** A. Wykreślono: BACH ARTUR PRZEDSIĘBIORSTWO PRODUKCYJNO HANDLOWO USŁUGOWE ARKA - DRUK, Łapy, Polska 050668638; Wpisano: ARKA-DRUK SPÓŁKA Z OGRANICZONĄ ODPOWIEDZIALNOŚCIĄ, Łapy, Polska 522988881

(11) **238388** A. Wykreślono: POLUS MARIAN PRZEDSIĘBIORSTWO PROJEKTOWO-USŁUGOWO-WDROŻENIOWE ANKRA, Kraków, Polska 270062724; Wpisano: MKP kompozit s.r.o., Praga, Czechy.

(11) **239097** A. Wykreślono: POLUS MARIAN PRZEDSIĘBIORSTWO PROJEKTOWO-USŁUGOWO-WDROŻENIOWE ANKRA, Kraków, Polska; Wpisano: MKP kompozit s.r.o., Praga, Czechy.

(11) **239693** C. Wykreślono: WIECZOREK BARTOSZ, Poznań, Polska, WARGUŁA ŁUKASZ, Poznań, Polska; Wpisano: WIECZOREK BARTOSZ, Poznań, Polska, KUKLA MATEUSZ MAREK, Stargard, Polska, WARGUŁA ŁUKASZ, Poznań, Polska.

DODATKOWE PRAWA OCHRONNE

UDZIELONE PRAWA

(11) **0403**
 (21) 0538
 (94) 16.05.2026 - 16.05.2031
 (73) Universidad Autonoma de Madrid, MADRID (ES)
 (73) Takeda Pharmaceutical Company Limited, OSAKA (JP)
 (93) 27.03.2018, EU/1/17/1261, Komisja Europejska (EU)
 (95) darwadstrocel
 (B1) (68) 2292737
 (54) Zastosowanie zrębowych komórek macierzystych pozyskanych z tkanki tłuszczowej w leczeniu przetoki

(11) **0404**
 (21) 0683
 (94) 28.04.2026 - 28.04.2031
 (73) Shionogi & Co., Ltd., OSAKA (JP)
 (73) VIIV Healthcare Company, WILMINGTON (US)
 (93) 21.12.2020, EU/1/20/1481, Komisja Europejska (EU)
 (95) kabotegawir lub jego farmaceutycznie dopuszczalna sól lub solwat
 (B1) (68) 2465580
 (54) Policykliczne pochodne karbamoilopirydonu posiadające aktywność hamowania integrazy hiv

(11) **0405**
 (21) 0652
 (94) 08.09.2029 - 08.09.2034
 (73) Novartis AG, BASEL (CH)
 (93) 28.07.2020, EU/1/20/1455, Komisja Europejska (EU)
 (93) 24.03.2020, 67359, Szwajcarska Agencja Produktów Terapeutycznych (CH)
 (95) alpelisyb lub jego farmaceutycznie dopuszczalna sól
 (B1) (68) 2331537
 (54) 1-((5-Heteroarylotiazol-2-ilo)aminokarbonylo)pirolidyno-2-karboksyamidowe pochodne jako inhibitory kinazy 3-fosfatydyloinozytolu (PI3K), stosowane w leczeniu chorób proliferacyjnych

(11) **0406**
 (21) 0705
 (94) 09.03.2035 - 04.05.2036
 (73) Biocryst Pharmaceuticals, Inc., DURHAM (US)
 (93) 04.05.2021, EU/1/21/1544, Komisja Europejska (EU)
 (95) berotralstat lub jego farmaceutycznie dopuszczalne sole
 (B1) (68) 3113772
 (54) Pirazole podstawiane trifluorometylem jako inhibitory ludzkiej kalikreiny osoczowej

(11) **0407**
 (21) 0685
 (94) 21.04.2026 - 21.04.2031
 (73) SK Biopharmaceuticals Co., Ltd., SEOUL (KR)
 (93) 30.03.2021, EU/1/21/1530, Komisja Europejska (EU)
 (95) cenobamat
 (B1) (68) 1879873
 (54) Neuroterapeutyczne związki azolowe

(11) **0408**
 (21) 0674
 (94) 25.06.2030 - 25.06.2035
 (73) Galapagos N.V., MECHELEN (BE)
 (93) 25.09.2020, EU/1/20/1480, Komisja Europejska (EU)
 (95) filgotinib lub jego farmaceutycznie dopuszczalna sól
 (B1) (68) 2445911
 (54) 5-fenyl-1,2,4-triazolo[1,5-a]pirydyń-2-ylo karboksyamid jako inhibitory JAK

(11) **0409**
 (21) 0651
 (94) 15.11.2030 - 25.05.2035
 (73) RECEPTOS LLC, NOWY JORK (US)
 (93) 25.05.2020, EU/1/20/1442, Komisja Europejska (EU)
 (95) ozanimod lub jego farmaceutycznie dopuszczalna sól, w szczególności chlorowodorek ozanimodu
 (B1) (68) 2498610
 (54) SELEKTYWNE MODULATORY RECEPTORA SFINGOZYNO-1-FOSFORANU I SPOSOBY SYNTEZY CHIRALNEJ

(11) **0410**
 (21) 0641
 (94) 16.02.2026 - 16.02.2031
 (73) Anacor Pharmaceuticals, Inc., NEW YORK (US)
 (93) 01.04.2020, EU/1/19/1421, Komisja Europejska (EU)
 (95) krysaborol, ewentualnie w postaci farmaceutycznie dopuszczalnej soli
 (B1) (68) 2343304
 (54) Biobójcze związki boronofalidowe

(11) **0411**
 (21) 0622
 (94) 17.05.2025 - 23.09.2028
 (73) Novartis AG, 4056 BASEL (CH)
 (93) 23.09.2013, EU/1/13/862, Komisja Europejska (EU)

(95) glikopirionium i odpowiedni przeciwjon, w szczególności bromek, oraz maleinian indakaterolu, w kombinacji

(B1) (68) 2228064

(54) Kompozycja farmaceutyczna zawierająca glikopiroilan i agonistę receptora Beta2 adrenergicznego

(11) 0412

(21) 0640

(94) 04.12.2028 - 24.11.2030

(73) Vertex Pharmaceuticals Incorporated, BOSTON (US)

(93) 24.11.2015, EU/1/15/1059, Komisja Europejska (EU)

(95) kombinacja (a) lumakafatoru i (b) iwakafatoru lub jego farmaceutycznie dopuszczalnej soli

(B1) (68) 3170818

(54) STAŁE FORMY KWASU 3-(6-(1-(2,2-DIFLUOROBENZO[D][1,3]DIOKSOL-5-ILO)CYKLOPROPANOKARBOKSYAMIDO)-3-METYLOPIRYDYN-2-YLO)BENZOESOWEGO

(11) 0413

(21) 0642

(94) 16.06.2028 - 16.06.2033

(73) Pfizer Inc., NEW YORK (US)

(93) 29.06.2020, EU/1/20/1451, Komisja Europejska (EU)

(95) giasdegib, ewentualnie w postaci farmaceutycznie dopuszczalnej soli

(B1) (68) 2170860

(54) Pochodne benzimidazolu

WYJĄTEK OD OCHRONY PRYZNANEJ NA PODSTAWIE DODATKOWEGO ŚWIADECTWA OCHRONNEGO

W dniu 27.01.2023 r. Zakłady Farmaceutyczne Polpharma S.A., z siedzibą ul. Pelplińska 19, 83-200 Starogard Gdański, Polska złożyły powiadomienie o wyjątku od ochrony przyznanej na podstawie dodatkowego świadectwa ochronnego o numerze RD.0112 dla produktu o nazwie „dapagliflozyna” określając jako cel wytwarzania produktu jego wywóz. Jako państwo członkowskie, w którym ma mieć miejsce wytwarzanie w celu wywozu oraz planowane pierwsze działanie powiązane przed rozpoczęciem wytwarzania została wskazana Polska. Nie wskazano numeru referencyjnego pozwolenia na dopuszczenie do obrotu lub równoważnego dokumentu dla produktów leczniczych przeznaczonych na wywóz do państw trzecich.

PATENTY EUROPEJSKIE

ZŁOŻONE TŁUMACZENIA PATENTÓW EUROPEJSKICH

Poniższe zestawienie zawiera kolejno: rodzaj tłumaczenia patentu europejskiego chronionego na terytorium Rzeczypospolitej Polskiej opisany kodem dokumentu, datę publikacji o udzieleniu patentu europejskiego, rok wydania i numer Europejskiego Biuletynu Patentowego, w którym ogłoszono o udzieleniu patentu, numer patentu europejskiego.

(T3) (97) 19 10 2022	2022/42	EP 1729273 B1
(T3) (97) 19 10 2022	2022/42	EP 2400229 B1
(T3) (97) 21 09 2022	2022/38	EP 2925223 B1
(T3) (97) 21 09 2022	2022/38	EP 3046914 B1
(T3) (97) 03 08 2022	2022/31	EP 3057912 B1

(T3) (97) 20 07 2022	2022/29	EP 3065676 B1
(T3) (97) 10 08 2022	2022/32	EP 3069733 B1
(T3) (97) 12 10 2022	2022/41	EP 3080622 B1
(T3) (97) 07 09 2022	2022/36	EP 3164041 B1
(T3) (97) 26 10 2022	2022/43	EP 3217200 B1
(T3) (97) 09 11 2022	2022/45	EP 3252085 B1
(T3) (97) 06 07 2022	2022/27	EP 3297619 B1
(T3) (97) 26 10 2022	2022/43	EP 3329203 B1
(T3) (97) 12 10 2022	2022/41	EP 3335756 B1
(T3) (97) 19 10 2022	2022/42	EP 3340904 B1
(T3) (97) 07 09 2022	2022/36	EP 3365524 B1
(T3) (97) 22 06 2022	2022/25	EP 3368250 B1
(T3) (97) 19 10 2022	2022/42	EP 3371316 B1
(T3) (97) 03 08 2022	2022/31	EP 3397335 B1
(T3) (97) 28 12 2022	2022/52	EP 3400116 B1
(T3) (97) 09 11 2022	2022/45	EP 3411404 B1
(T3) (97) 31 08 2022	2022/35	EP 3425151 B1
(T3) (97) 10 08 2022	2022/32	EP 3426963 B1
(T3) (97) 03 08 2022	2022/31	EP 3430390 B1
(T3) (97) 04 05 2022	2022/18	EP 3433458 B1
(T3) (97) 19 10 2022	2022/42	EP 3440773 B1
(T3) (97) 14 09 2022	2022/37	EP 3462897 B1
(T3) (97) 30 11 2022	2022/48	EP 3484006 B1
(T3) (97) 21 12 2022	2022/51	EP 3516086 B1
(T3) (97) 21 12 2022	2022/51	EP 3519498 B1
(T3) (97) 20 07 2022	2022/29	EP 3524552 B1
(T3) (97) 02 11 2022	2022/44	EP 3560855 B1
(T3) (97) 12 10 2022	2022/41	EP 3562989 B1
(T3) (97) 12 10 2022	2022/41	EP 3575531 B1
(T3) (97) 05 10 2022	2022/40	EP 3589708 B1
(T3) (97) 26 10 2022	2022/43	EP 3613423 B1
(T3) (97) 12 10 2022	2022/41	EP 3637948 B1
(T3) (97) 16 11 2022	2022/46	EP 3641255 B1
(T3) (97) 09 11 2022	2022/45	EP 3656259 B1
(T3) (97) 23 11 2022	2022/47	EP 3668094 B1
(T3) (97) 09 11 2022	2022/45	EP 3672433 B1
(T3) (97) 26 10 2022	2022/43	EP 3675784 B1
(T3) (97) 02 11 2022	2022/44	EP 3679275 B1
(T3) (97) 30 11 2022	2022/48	EP 3689676 B1
(T3) (97) 05 10 2022	2022/40	EP 3694680 B1
(T3) (97) 09 11 2022	2022/45	EP 3719410 B1
(T3) (97) 16 11 2022	2022/46	EP 3719995 B1
(T3) (97) 23 11 2022	2022/47	EP 3736382 B1
(T3) (97) 02 11 2022	2022/44	EP 3743387 B1
(T3) (97) 05 10 2022	2022/40	EP 3751138 B1
(T3) (97) 02 11 2022	2022/44	EP 3755932 B1
(T3) (97) 10 08 2022	2022/32	EP 3768060 B1
(T3) (97) 19 10 2022	2022/42	EP 3774814 B1
(T3) (97) 14 09 2022	2022/37	EP 3782332 B1
(T3) (97) 12 10 2022	2022/41	EP 3786033 B1
(T3) (97) 31 08 2022	2022/35	EP 3791105 B1
(T3) (97) 26 10 2022	2022/43	EP 3793890 B1
(T3) (97) 12 10 2022	2022/41	EP 3793985 B1
(T3) (97) 19 10 2022	2022/42	EP 3804863 B1
(T3) (97) 21 09 2022	2022/38	EP 3812870 B1
(T3) (97) 07 09 2022	2022/36	EP 3819453 B1
(T3) (97) 02 11 2022	2022/44	EP 3820177 B1
(T3) (97) 02 11 2022	2022/44	EP 3820179 B1
(T3) (97) 23 11 2022	2022/47	EP 3820873 B1
(T3) (97) 07 09 2022	2022/36	EP 3827206 B1
(T3) (97) 02 11 2022	2022/44	EP 3839532 B1
(T3) (97) 31 08 2022	2022/35	EP 3845343 B1
(T3) (97) 28 12 2022	2022/52	EP 3849198 B1
(T3) (97) 30 11 2022	2022/48	EP 3876736 B1
(T3) (97) 24 08 2022	2022/34	EP 3878761 B1
(T3) (97) 19 10 2022	2022/42	EP 3881663 B1
(T3) (97) 19 10 2022	2022/42	EP 3881664 B1

(T3) (97) 28 12 2022	2022/52	EP 3887063 B1
(T3) (97) 30 11 2022	2022/48	EP 3887301 B1
(T3) (97) 26 10 2022	2022/43	EP 3894133 B1
(T3) (97) 19 10 2022	2022/42	EP 3894381 B1
(T3) (97) 24 08 2022	2022/34	EP 3898482 B1
(T3) (97) 19 10 2022	2022/42	EP 3907362 B1
(T3) (97) 14 12 2022	2022/50	EP 3913901 B1
(T3) (97) 05 10 2022	2022/40	EP 3914455 B1
(T3) (97) 09 11 2022	2022/45	EP 3921028 B1
(T3) (97) 24 08 2022	2022/34	EP 3930823 B1
(T3) (97) 02 11 2022	2022/44	EP 3936466 B1
(T3) (97) 17 08 2022	2022/33	EP 3943359 B1
(T3) (97) 19 10 2022	2022/42	EP 3958259 B1
(T3) (97) 19 10 2022	2022/42	EP 3965974 B1
(T3) (97) 21 09 2022	2022/38	EP 3988532 B1
(T3) (97) 21 12 2022	2022/51	EP 4008291 B1

WPISY I ZMIANY W REJESTRZE NIEUWZGLĘDNIONE W INNYCH SAMODZIELNYCH OGŁOSZENIACH

Poniższe zestawienie zawiera kolejno: numer patentu europejskiego, wskazanie rubryki rejestru, charakter oraz treść wpisu. Publikacji podlegają wpisy w rejestrze dotyczące uprawnionych, twórców, praw ograniczających patent oraz sprostowania istotnych pomyłek.

Rubryka A – dane uprawnionego

Rubryka B – tytuł wynalazku

Rubryka C – dane twórców wynalazku

Rubryka D – prawa ograniczające patent

Rubryka E – wpisy uzupełniające stan prawny patentu

Rubryka F – wnioski o unieważnienie, sprzeciw oraz decyzje dotyczące patentu

Rubryka G – informacje o unieważnieniu lub wygaśnięciu patentu

(11) **2227571** A. Wykreślono: MTU Aero Engines AG, München, Niemcy; GfE Metalle und Materialien GmbH, Nürnberg, Niemcy; Montanuniversität Leoben, Leoben, Austria; Böhler Schmelztechnik GmbH & Co KG, Kapfenberg, Austria; Wpisano: MTU Aero Engines AG, München, Niemcy; GfE Metalle und Materialien GmbH, Nürnberg, Niemcy; Montanuniversität Leoben, Leoben, Austria

(11) **2227571** A. Wykreślono: MTU Aero Engines AG, München, Niemcy; GfE Metalle und Materialien GmbH, Nürnberg, Niemcy; Montanuniversität Leoben, Leoben, Austria; Wpisano: GfE Metalle und Materialien GmbH, Nürnberg, Niemcy; Montanuniversität Leoben, Leoben, Austria

(11) **2211630** A. Wykreślono: Unilever IP Holdings B.V., Rotterdam, Holandia; Wpisano: EKATERRA RESEARCH AND DEVELOPMENT UK LIMITED, Londyn, Wielka Brytania

(11) **2212618** A. Wykreślono: Siemens Aktiengesellschaft, München, Niemcy; Wpisano: Siemens Energy Global GmbH & Co. KG, Monachium, Niemcy

(11) **2322683** A. Wykreślono: Siemens Aktiengesellschaft, München, Niemcy; Wpisano: Siemens Energy Global GmbH & Co. KG, Monachium, Niemcy

(11) **2289869** A. Wykreślono: PRZEDSIĘBIORSTWO PRODUKCYJNO-CONSULTINGOWE ADOB SPÓŁKA Z OGRANICZONĄ ODPOWIEDZIALNOŚCIĄ SPÓŁKA JAWNA, Poznań, Polska 300701408; Wpisano: PRZEDSIĘBIORSTWO PRODUKCYJNO-CONSULTINGOWE ADOB SPÓŁKA Z OGRANICZONĄ ODPOWIEDZIALNOŚCIĄ, Poznań, Polska 300701408

(11) **2238485** A. Wykreślono: Avery Dennison Corporation, Pasadena, Stany Zjednoczone Ameryki; SMART Technologies ULC, Calgary, Kanada; Wpisano: Avery Dennison Corporation, Mentor, Stany Zjednoczone Ameryki; SMART Technologies ULC, Calgary, Kanada

(11) **2334326** A. Wykreślono: Affiris AG, Wien, Austria; Wpisano: AC Immune SA, Lozanna, Szwajcaria

(11) **2268758** A. Wykreślono: Avery Dennison Corporation, Pasadena, Stany Zjednoczone Ameryki; Wpisano: Avery Dennison Corporation, Mentor, Stany Zjednoczone Ameryki

(11) **2313844** A. Wykreślono: Ingenico Group, Paris, Francja; Wpisano: Banks and Acquirers International Holding, Suresnes, Francja

(11) **2345049** A. Wykreślono: Siemens Aktiengesellschaft, München, Niemcy; Wpisano: Siemens Energy Global GmbH & Co. KG, Monachium, Niemcy

(11) **2343987** A. Wykreślono: Unilever IP Holdings B.V., Rotterdam, Holandia; Wpisano: EKATERRA RESEARCH AND DEVELOPMENT UK LIMITED, Londyn, Wielka Brytania

(11) **2351060** A. Wykreślono: Siemens Aktiengesellschaft, München, Niemcy; Wpisano: Siemens Energy Global GmbH & Co. KG, Monachium, Niemcy

(11) **2297518** A. Wykreślono: Siemens Aktiengesellschaft, München, Niemcy; Wpisano: Siemens Energy Global GmbH & Co. KG, Monachium, Niemcy

(11) **2382028** A. Wykreślono: Siemens Aktiengesellschaft, München, Niemcy; Wpisano: Siemens Energy Global GmbH & Co. KG, Monachium, Niemcy

(11) **2310477** A. Wykreślono: Siemens Aktiengesellschaft, München, Niemcy; Wpisano: Siemens Energy Global GmbH & Co. KG, Monachium, Niemcy

(11) **2310636** A. Wykreślono: Siemens Aktiengesellschaft, München, Niemcy; Wpisano: Siemens Energy Global GmbH & Co. KG, Monachium, Niemcy

(11) **2324286** A. Wykreślono: Siemens Aktiengesellschaft, München, Niemcy; Wpisano: Siemens Energy Global GmbH & Co. KG, Monachium, Niemcy

(11) **2324285** A. Wykreślono: Siemens Aktiengesellschaft, München, Niemcy; Wpisano: Siemens Energy Global GmbH & Co. KG, Monachium, Niemcy

(11) **2355995** A. Wykreślono: Sirti S.p.A., Milano, Włochy; Wpisano: MER MEC STE S.r.l., Genua, Włochy

(11) **2358807** A. Wykreślono: SK Global Chemical Co., Ltd., Seoul, Korea Południowa; Wpisano: SK Geo Centric Co., Ltd., Seul, Korea Południowa

(11) **2370650** A. Wykreślono: Peri GmbH, Weissenhorn, Niemcy; Wpisano: PERI AG, Weissenhorn, Niemcy

(11) **2370650** A. Wykreślono: PERI AG, Weissenhorn, Niemcy; Wpisano: PERI SE, Weissenhorn, Niemcy

(11) **2328790** A. Wykreślono: Sirti S.p.A., Milano, Włochy; Wpisano: MER MEC STE S.r.l., Genua, Włochy

(11) **2315689** A. Wykreślono: Sirti S.p.A., Milano, Włochy; Wpisano: MER MEC STE S.r.l., Genua, Włochy

(11) **2332305** A. Wykreślono: Sirti S.p.A., Milano, Włochy; Wpisano: MER MEC STE S.r.l., Genua, Włochy

(11) **2321656** A. Wykreślono: Sirti S.p.A., Milano, Włochy; Wpisano: MER MEC STE S.r.l., Genua, Włochy

(11) **2356010** A. Wykreślono: Sirti S.p.A., Milano, Włochy; Wpisano: MER MEC STE S.r.l., Genua, Włochy

(11) **2357219** A. Wykreślono: Klaus Dahleke KG, Hamburg, Niemcy; Wpisano: Klaus Dahleke GmbH & Co. KG, Hamburg, Niemcy

(11) **2226580** A. Wykreślono: Schako Klima Luft Ferdinand Schad KG, Kolbingen, Niemcy; Wpisano: SCHAKO Immobilien-KG, Meßkirch, Niemcy

(11) **2226580** A. Wykreślono: SCHAKO Immobilien-KG, Meßkirch, Niemcy; Wpisano: SCHAKO KG, Kolbingen, Niemcy

- (11) **2308744** A. Wykreślono: MAN Truck & Bus AG, München, Niemcy; Wpisano: MAN Truck & Bus SE, München, Niemcy
- (11) **2261701** A. Wykreślono: Avery Dennison Corporation, Pasadena, Stany Zjednoczone Ameryki; Wpisano: Avery Dennison Corporation, Mentor, Stany Zjednoczone Ameryki
- (11) **2280296** A. Wykreślono: Avery Dennison Corporation, Pasadena, Stany Zjednoczone Ameryki; Wpisano: Avery Dennison Corporation, Mentor, Stany Zjednoczone Ameryki
- (11) **2434103** A. Wykreślono: Siemens Aktiengesellschaft, München, Niemcy; Wpisano: Siemens Energy Global GmbH & Co. KG, Monachium, Niemcy
- (11) **2438351** A. Wykreślono: Siemens Aktiengesellschaft, München, Niemcy; Wpisano: Siemens Energy Global GmbH & Co. KG, Monachium, Niemcy
- (11) **2399004** A. Wykreślono: Siemens Aktiengesellschaft, München, Niemcy; Wpisano: Siemens Energy Global GmbH & Co. KG, Monachium, Niemcy
- (11) **2409078** A. Wykreślono: Siemens Aktiengesellschaft, München, Niemcy; Wpisano: Siemens Energy Global GmbH & Co. KG, Monachium, Niemcy
- (11) **2529379** A. Wykreślono: Siemens Aktiengesellschaft, München, Niemcy; Wpisano: Siemens Energy Global GmbH & Co. KG, Monachium, Niemcy
- (11) **2384352** A. Wykreślono: SK Global Chemical Co., Ltd., Seoul, Korea Południowa; Wpisano: SK Geo Centric Co., Ltd., Seul, Korea Południowa
- (11) **2411107** A. Wykreślono: Magic Production Group S.A., Findel, Luksemburg; Wpisano: FERRERO TRADING LUX S.A., Senningerberg, Luksemburg
- (11) **2432485** A. Wykreślono: Unilever IP Holdings B.V., Rotterdam, Holandia; Wpisano: EKATERRA RESEARCH AND DEVELOPMENT UK LIMITED, Londyn, Wielka Brytania
- (11) **2421738** A. Wykreślono: Sirti S.p.A., Milano, Włochy; Wpisano: MER MEC STE S.r.l., Genua, Włochy
- (11) **2454143** A. Wykreślono: Sirti S.p.A., Milano, Włochy; Wpisano: MER MEC STE S.r.l., Genua, Włochy
- (11) **2580854** A. Wykreślono: Siemens Aktiengesellschaft, München, Niemcy; Wpisano: Siemens Energy Global GmbH & Co. KG, Monachium, Niemcy
- (11) **2476176** A. Wykreślono: Siemens Aktiengesellschaft, München, Niemcy; Wpisano: Siemens Energy Global GmbH & Co. KG, Monachium, Niemcy
- (11) **2454321** A. Wykreślono: SK Global Chemical Co., Ltd., Seoul, Korea Południowa; Wpisano: SK Geo Centric Co., Ltd., Jongno-gu Seoul, Korea Południowa
- (11) **2513389** A. Wykreślono: Peri GmbH, Weissenhorn, Niemcy; Wpisano: PERI AG, Weissenhorn, Niemcy
- (11) **2513389** A. Wykreślono: PERI AG, Weissenhorn, Niemcy; Wpisano: PERI SE, Weissenhorn, Niemcy
- (11) **2507143** A. Wykreślono: Bapco Closures Research Ltd., Horsell, Wielka Brytania; Wpisano: BAPCO CLOSURES RESEARCH LIMITED, Leeds, Wielka Brytania
- (11) **2507143** A. Wykreślono: BAPCO CLOSURES RESEARCH LIMITED, Leeds, Wielka Brytania; Wpisano: APTAR FRANCE SAS, Le Neubourg, Francja
- (11) **2513391** A. Wykreślono: Peri AG, Weißenhorn, Niemcy; Wpisano: PERI SE, Weissenhorn, Niemcy
- (11) **2347684** A. Wykreślono: Uzin Tyro AG, Buochs, Szwajcaria; Wpisano: Uzin Utz Schweiz AG, Buochs, Szwajcaria
- (11) **2371194** A. Wykreślono: Kverneland A/S, Kverneland, Norwegia; Wpisano: Kverneland-gruppen AS, Kverneland, Norwegia
- (11) **2371194** A. Wykreślono: Kverneland-gruppen AS, Kverneland, Norwegia; Wpisano: Kverneland ASA, Kverneland, Norwegia
- (11) **2371194** A. Wykreślono: Kverneland ASA, Kverneland, Norwegia; Wpisano: Kverneland AS, Klepp Stasjon, Norwegia
- (11) **2371194** A. Wykreślono: Kverneland AS, Klepp Stasjon, Norwegia; Wpisano: Kverneland Group Soest GmbH, Soest, Niemcy
- (11) **2557252** A. Wykreślono: Peri GmbH, Weissenhorn, Niemcy; Wpisano: PERI AG, Weissenhorn, Niemcy
- (11) **2557252** A. Wykreślono: PERI AG, Weissenhorn, Niemcy; Wpisano: PERI SE, Weissenhorn, Niemcy
- (11) **2426315** A. Wykreślono: Siemens Aktiengesellschaft, München, Niemcy; Wpisano: Siemens Energy Global GmbH & Co. KG, Monachium, Niemcy
- (11) **2363781** A. Wykreślono: Ingenico Group, Paris, Francja; Wpisano: Banks and Acquirers International Holding, Suresnes, Francja
- (11) **2369780** A. Wykreślono: Ingenico Group, Paris, Francja; Wpisano: Banks and Acquirers International Holding, Suresnes, Francja
- (11) **2431899** A. Wykreślono: Ingenico Group, Paris, Francja; Wpisano: Banks and Acquirers International Holding, Suresnes, Francja
- (11) **2554091** A. Wykreślono: Faist Chem Tec GmbH, Worms, Niemcy; BSH Hausgeräte GmbH, München, Niemcy; Wpisano: BSH Hausgeräte GmbH, München, Niemcy
- (11) **2494862** A. Wykreślono: Kverneland AS, Kverneland, Norwegia; Wpisano: Kverneland Group Soest GmbH, Soest, Niemcy
- (11) **2597275** A. Wykreślono: Siemens Aktiengesellschaft, München, Niemcy; Wpisano: Siemens Energy Global GmbH & Co. KG, Monachium, Niemcy
- (11) **2599964** A. Wykreślono: Siemens Aktiengesellschaft, München, Niemcy; Wpisano: Siemens Energy Global GmbH & Co. KG, Monachium, Niemcy
- (11) **2472057** A. Wykreślono: Peri GmbH, Weissenhorn, Niemcy; Wpisano: PERI AG, Weissenhorn, Niemcy
- (11) **2472057** A. Wykreślono: PERI AG, Weissenhorn, Niemcy; Wpisano: PERI SE, Weissenhorn, Niemcy
- (11) **2536899** A. Wykreślono: Peri AG, Weißenhorn, Niemcy; Wpisano: PERI SE, Weissenhorn, Niemcy
- (11) **2671297** A. Wykreślono: Siemens Aktiengesellschaft, München, Niemcy; Wpisano: Siemens Energy Global GmbH & Co. KG, Monachium, Niemcy
- (11) **2552568** A. Wykreślono: Siemens Aktiengesellschaft, München, Niemcy; Wpisano: Siemens Energy Global GmbH & Co. KG, Monachium, Niemcy
- (11) **2564401** A. Wykreślono: Siemens Aktiengesellschaft, München, Niemcy; Wpisano: Siemens Energy Global GmbH & Co. KG, Monachium, Niemcy
- (11) **2564117** A. Wykreślono: Siemens Aktiengesellschaft, München, Niemcy; Wpisano: Siemens Energy Global GmbH & Co. KG, Monachium, Niemcy
- (11) **2567151** A. Wykreślono: Siemens Aktiengesellschaft, München, Niemcy; Wpisano: Siemens Energy Global GmbH & Co. KG, Monachium, Niemcy
- (11) **2564501** A. Wykreślono: Siemens Aktiengesellschaft, München, Niemcy; Wpisano: Siemens Energy Global GmbH & Co. KG, Monachium, Niemcy

(11) **2577159** A. Wykreślono: Siemens Aktiengesellschaft, München, Niemcy; Wpisano: Siemens Energy Global GmbH & Co. KG, Monachium, Niemcy

(11) **2577160** A. Wykreślono: Siemens Aktiengesellschaft, München, Niemcy; Wpisano: Siemens Energy Global GmbH & Co. KG, Monachium, Niemcy

(11) **2582462** A. Wykreślono: General Electric Technology GmbH, Baden, Szwajcaria; Wpisano: ANDRITZ Aktiebolag, Örn-sköldsvik, Szwecja

(11) **2597960** A. Wykreślono: Unilever IP Holdings B.V., Rotterdam, Holandia; Wpisano: EKATERRA RESEARCH AND DEVELOPMENT UK LIMITED, Londyn, Wielka Brytania

(11) **2553537** A. Wykreślono: Siemens Aktiengesellschaft, München, Niemcy; Wpisano: Siemens Energy Global GmbH & Co. KG, Monachium, Niemcy

(11) **2627191** A. Wykreślono: Unilever IP Holdings B.V., Rotterdam, Holandia; Wpisano: EKATERRA RESEARCH AND DEVELOPMENT UK LIMITED, Londyn, Wielka Brytania

(11) **2606003** A. Wykreślono: Gasplas AS, Oslo, Norwegia; Wpisano: Levidian Nanosystems Limited, Cambridge, Wielka Brytania

(11) **2622526** A. Wykreślono: Ingenico Group, Paris, Francja; Wpisano: Banks and Acquirers International Holding, Suresnes, Francja

(11) **2614303** A. Wykreślono: Siemens Aktiengesellschaft, München, Niemcy; Wpisano: Siemens Energy Global GmbH & Co. KG, Monachium, Niemcy

(11) **2606206** A. Wykreślono: Siemens Aktiengesellschaft, München, Niemcy; Wpisano: Siemens Energy Global GmbH & Co. KG, Monachium, Niemcy

(11) **2642864** A. Wykreślono: Unilever IP Holdings B.V., Rotterdam, Holandia; Wpisano: EKATERRA RESEARCH AND DEVELOPMENT UK LIMITED, Londyn, Wielka Brytania

(11) **2651235** A. Wykreślono: Unilever IP Holdings B.V., Rotterdam, Holandia; Wpisano: EKATERRA RESEARCH AND DEVELOPMENT UK LIMITED, Londyn, Wielka Brytania

(11) **2637758** A. Wykreślono: Siemens Aktiengesellschaft, München, Niemcy; Wpisano: Siemens Energy Global GmbH & Co. KG, Monachium, Niemcy

(11) **2646557** A. Wykreślono: BioNTech RNA Pharmaceuticals GmbH, Mainz, Niemcy; Translationale Onkologie an der Universitätsmedizin der JGU Mainz gGmbH (TRON), Mainz, Niemcy; Wpisano: BioNTech SE, Mainz, Niemcy; Translationale Onkologie an der Universitätsmedizin der JGU Mainz gGmbH (TRON), Mainz, Niemcy

(11) **2649698** A. Wykreślono: Ingenico Group, Paris, Francja; Wpisano: Banks and Acquirers International Holding, Suresnes, Francja

(11) **2649699** A. Wykreślono: Ingenico Group, Paris, Francja; Wpisano: Banks and Acquirers International Holding, Suresnes, Francja

(11) **2649779** A. Wykreślono: Ingenico Group, Paris, Francja; Wpisano: Banks and Acquirers International Holding, Suresnes, Francja

(11) **2649553** A. Wykreślono: INGENICO GROUP, Paris, Francja; Wpisano: Banks and Acquirers International Holding, Suresnes, Francja

(11) **2649780** A. Wykreślono: Ingenico Group, Paris, Francja; Wpisano: Banks and Acquirers International Holding, Suresnes, Francja

(11) **2643930** A. Wykreślono: Siemens Aktiengesellschaft, München, Niemcy; Wpisano: Siemens Energy Global GmbH & Co. KG, Monachium, Niemcy

(11) **2663446** A. Wykreślono: Unilever IP Holdings B.V., Rotterdam, Holandia; Wpisano: EKATERRA RESEARCH AND DEVELOPMENT UK LIMITED, Londyn, Wielka Brytania

(11) **2649616** A. Wykreślono: Ingenico Group, Paris, Francja; Wpisano: Banks and Acquirers International Holding, Suresnes, Francja

(11) **2472014** A. Wykreślono: Beatrice Irene Illi-Zimmermann, Fehraltorf, Szwajcaria; Zuknik, Jürgen, Röfingen, Niemcy; Wpisano: ZUKNIK JÜRGEN, Röfingen, Niemcy

(11) **2474937** A. Wykreślono: Ingenico Group, Paris, Francja; Wpisano: Banks and Acquirers International Holding, Suresnes, Francja

(11) **2527371** A. Wykreślono: UCB Pharma S.A., Brussels, Belgia; Wpisano: R-Pharm International, LLC, Moscow, Rosja

(11) **2557338** A. Wykreślono: Siemens Aktiengesellschaft, München, Niemcy; Wpisano: Siemens Energy Global GmbH & Co. KG, Monachium, Niemcy

(11) **2640491** A. Wykreślono: Siemens Aktiengesellschaft, München, Niemcy; Wpisano: Siemens Energy Global GmbH & Co. KG, Monachium, Niemcy

(11) **2655811** A. Wykreślono: Siemens Aktiengesellschaft, München, Niemcy; Wpisano: Siemens Energy Global GmbH & Co. KG, Monachium, Niemcy

(11) **2640492** A. Wykreślono: Siemens Aktiengesellschaft, München, Niemcy; Wpisano: Siemens Energy Global GmbH & Co. KG, Monachium, Niemcy

(11) **2694629** A. Wykreślono: Siemens Aktiengesellschaft, München, Niemcy; Wpisano: Siemens Energy Global GmbH & Co. KG, Monachium, Niemcy

(11) **2678931** A. Wykreślono: Siemens Aktiengesellschaft, München, Niemcy; Wpisano: Siemens Energy Global GmbH & Co. KG, Monachium, Niemcy

(11) **2700154** A. Wykreślono: Siemens Aktiengesellschaft, München, Niemcy; Wpisano: Siemens Energy Global GmbH & Co. KG, Monachium, Niemcy

(11) **2702839** A. Wykreślono: Gasplas AS, Oslo, Norwegia; Wpisano: Levidian Nanosystems Limited, Cambridge, Wielka Brytania

(11) **2714712** A. Wykreślono: Estetra S.P.R.L., Liège, Belgia; Wpisano: Mithra R&D SA, Liège, Belgia

(11) **2720980** A. Wykreślono: RHODIA OPERATIONS, Aubervilliers, Francja; Wpisano: Rhodia Operations, Lyon, Francja

(11) **2721620** A. Wykreślono: Siemens Aktiengesellschaft, München, Niemcy; Wpisano: Siemens Energy Global GmbH & Co. KG, Monachium, Niemcy

(11) **2721626** A. Wykreślono: Siemens Aktiengesellschaft, München, Niemcy; Wpisano: Siemens Energy Global GmbH & Co. KG, Monachium, Niemcy

(11) **2594248** A. Wykreślono: Air Liquide Santé (International), Paris, Francja; Wpisano: Schülke & Mayr GmbH, Norderstedt, Niemcy

(11) **2653873** D. Wpisano: „Na mocy umowy z dnia 15 czerwca 2022 r. uprawniony udzielił wyłącznej i pełnej licencji na rzecz spółki Biogen International GmbH z siedzibą w Baar, Szwajcaria na korzystanie z wynalazku chronionego patentem europejskim EP2653873.”

(11) **2682900** A. Wykreślono: Ingenico Group, Paris, Francja; Wpisano: Banks and Acquirers International Holding, Suresnes, Francja

(11) **2719388** A. Wykreślono: Anacor Pharmaceuticals, Inc., New York, Stany Zjednoczone Ameryki; Wpisano: Anacor Pharmaceuticals, LLC, Nowy Jork, Stany Zjednoczone Ameryki

OGŁOSZENIA

OŚWIADCZENIA O GOTOWOŚCI UDZIELENIA LICENCJI (LICENCJA OTWARTA)

PATENTY

Poniższe zestawienie zawiera kolejno: numer patentu, datę zgłoszenia, numer i rok wydania Wiadomości Urzędu Patentowego, w którym ogłoszono o udzieleniu patentu, wysokość opłaty licencyjnej (jeśli uprawniony ją podał) i datę złożenia oświadczenia, tytuł wynalazku oraz nazwisko i imię lub nazwę uprawnionego z adresem.

(B1) (11) 241866 (22) 2020 08 20 51/2022 (10%) 2022 06 08
(54) Nowe fazy typu ograniczonego roztworu stałego zawierającego jony f-elektronowego metalu i sposób wytwarzania nowych faz typu ograniczonego roztworu stałego zawierającego jony f-elektronowego metalu
(73) ZACHODNIOPOMORSKI UNIwersYTET TECHNOLOGICZNY
W SZCZECINIE
Al. Piastów 17
70-310 Szczecin

(B1) (11) 241881 (22) 2020 02 03 51/2022 (10%) 2022 10 26
(54) Sposób zabezpieczania przed szybką utratą parametrów termicznych chłodniczego kontenera z szybko psującym się ładunkiem i pokrywa do zabezpieczania przed szybką utratą parametrów termicznych chłodniczego kontenera z szybko psującym się ładunkiem
(73) ZACHODNIOPOMORSKI UNIwersYTET TECHNOLOGICZNY
W SZCZECINIE
Al. Piastów 17
70-310 Szczecin

(B1) (11) 241882 (22) 2019 11 13 51/2022 (10%) 2022 10 18
(54) Sposób izomeryzacji limonenu
(73) ZACHODNIOPOMORSKI UNIwersYTET TECHNOLOGICZNY
W SZCZECINIE
Al. Piastów 17
70-310 Szczecin

(B1) (11) 241883 (22) 2020 12 15 51/2022 (10%) 2022 10 12
(54) Sposób wytwarzania diestru kwasu maleopimarowego
(73) ZACHODNIOPOMORSKI UNIwersYTET TECHNOLOGICZNY
W SZCZECINIE
Al. Piastów 17
70-310 Szczecin

(B1) (11) 241970 (22) 2019 02 21 01/2023 (10%) 2022 11 04
(54) Sposób wytwarzania samoprzylepnych taśm konstrukcyjnych o zwiększonej odporności termicznej
(73) ZACHODNIOPOMORSKI UNIwersYTET TECHNOLOGICZNY
W SZCZECINIE
Al. Piastów 17
70-310 Szczecin

(B1) (11) 242120 (22) 2020 03 05 03/2023 (10%) 2022 10 12
(54) Sprzęgło hydrauliczne
(73) ZACHODNIOPOMORSKI UNIwersYTET TECHNOLOGICZNY
W SZCZECINIE
Al. Piastów 17
70-310 Szczecin

(B1) (11) 242121 (22) 2020 01 07 03/2023 (10%) 2022 11 21
(54) Układ klimatyzacji statków i obiektów oceanotechnicznych

(73) ZACHODNIOPOMORSKI UNIwersYTET TECHNOLOGICZNY
W SZCZECINIE
Al. Piastów 17
70-310 Szczecin

(B1) (11) 242183 (22) 2021 03 31 04/2023 (10%) 2022 12 02
(54) Sposób modyfikacji kwasu maleopimarowego
(73) ZACHODNIOPOMORSKI UNIwersYTET TECHNOLOGICZNY
W SZCZECINIE
Al. Piastów 17
70-310 Szczecin

(B1) (11) 242205 (22) 2020 08 05 05/2023 (10%) 2022 12 09
(54) Sposób izomeryzacji geraniolu w obecności haloizytu jako katalizatora
(73) ZACHODNIOPOMORSKI UNIwersYTET TECHNOLOGICZNY
W SZCZECINIE
Al. Piastów 17
70-310 Szczecin;
AKADEMIA IM. JAKUBA Z PARADYŻA W GORZOWIE WIELKOPOLSKIM
ul. Teatralna 25
66-400 Gorzów Wielkopolski

(B1) (11) 242206 (22) 2020 07 02 05/2023 (10%) 2022 11 29
(54) Sposób utleniania α -pinenu w obecności katalizatora ZSM-5
(73) ZACHODNIOPOMORSKI UNIwersYTET TECHNOLOGICZNY
W SZCZECINIE
Al. Piastów 17
70-310 Szczecin

(B1) (11) 242236 (22) 2020 07 03 05/2023 (10%) 2022 11 29
(54) Sposób oczyszczania lub zabezpieczania powierzchni cementowych i zastosowanie ditlenku tytanu do oczyszczania lub zabezpieczania powierzchni cementowych
(73) ZACHODNIOPOMORSKI UNIwersYTET TECHNOLOGICZNY
W SZCZECINIE
Al. Piastów 17
70-310 Szczecin

ZŁOŻONE WNIOSKI O UDZIELENIE DODATKOWEGO PRAWA OCHRONNEGO

Poniższe zestawienie zawiera kolejno: numer patentu podstawowego i tytuł wynalazku, numer i datę złożenia wniosku, nazwisko i imię lub nazwę i adres uprawnionego, numer i datę pierwszego zezwolenia na wprowadzenie produktu na rynek i produkt wskazany w tym zezwoleniu, numer i datę pierwszego zezwolenia w Unii Europejskiej na wprowadzenie produktu na rynek i produkt wskazany w tym zezwoleniu oraz datę złożenia wniosku o przedłużenie obowiązywania dodatkowego prawa ochronnego (jeśli złożono).

(T3) (68) 2413933
(54) 2,4,6-trifluoro-N-[6-(1-metylopiperydyno-4-karbonylo)pirydyn-2-ylo]benzamid do leczenia migreny drogą doustną lub dożylną
(21) 0776 (22) 2023 01 11
(71) Colucid Pharmaceuticals, Inc., DURHAM (US)
(93) EU/1/21/1587 2022 08 19 RAYVOW - LASMIDYTAN

(T3) (68) 2701720
(54) Liofilizowany preparat cytotoksycznych dipeptydów
(21) 0777 (22) 2023 01 13
(71) Oncopeptides AB, STOCKHOLM (SE)
(93) EU/1/22/1669 2022 08 18 PEPAXTI - MELFALANU
FLUFENAMID

(T3) (68) 2867258
(54) OPTYMALIZACJA LUDZKICH PRZECIWCIAŁ WIĄŻĄCYCH GEN-3
AKTYWACJI LIMFOCYTÓW (LAG-3), I ICH WYKORZYSTANIE
(21) 0778 (22) 2023 01 16
(71) Bristol-Myers Squibb Company, PRINCETON (US)
(93) EU/1/22/1679 2022 09 16 OPDUALAG - NIVOLUMAB
/ RELATLIMAB

(T3) (68) 2653873
(54) Kompozycje i zastosowania do leczenia stwardnienia rozsianego
(21) 0779 (22) 2023 01 19
(71) Biogen MA Inc., CAMBRIDGE (US)
(93) EU/1/13/837 2014 02 03 TECFIDERA - FUMARAN
DIMETYLU

(T3) (68) 2934147
(54) KOMPOZYCJE ZAWIERAJĄCE ZWIĄZKI TRIAZOLOWE
(21) 0780 (22) 2023 01 24
(71) BASF Agro B.V., ARNHEM (NL)
(93) R-104/2022 2022 09 14 BRELYCO
(93) A-183 2022 03 29 REVDAS

**ZŁOŻONE WNIOSKI
O PRZEDŁUŻENIE OBOWIĄZYWANIA
DODATKOWEGO PRAWA OCHRONNEGO**

Poniższe zestawienie zawiera kolejno: numer patentu podstawowego i tytuł wynalazku, numer i datę złożenia wniosku, nazwisko i imię lub nazwę i adres uprawnionego, numer i datę pierwszego zezwolenia na wprowadzenie produktu na rynek i produkt wskazany w tym zezwoleniu, numer i datę pierwszego zezwolenia w Unii Europejskiej na wprowadzenie produktu na rynek i produkt wskazany w tym zezwoleniu oraz datę złożenia wniosku o przedłużenie obowiązywania dodatkowego prawa ochronnego.

(B1) (68) 213214
(54) Diastereoizomerycznie wzbogacone proleki fosfonianowych analogów nukleotydowych oraz kompozycje zawierające takie związki
(21) 0391 (22) 2016 04 14
(71) GILEAD SCIENCES, INC., FOSTER CITY (US)
(93) EU/1/15/1061 2015 11 23 GENVOYA-ELVITEGRAVIR/
COBICISTAT/EMTRICITABINE/TENOFOVIR ALAFENAMIDE
(98) 2023 01 13

B. WZORY UŻYTKOWE

Cyfrowe kody identyfikujące (według normy WIPO ST. 9), które poprzedzają informacje dotyczące wzorów użytkowych oznaczają:

- (11) – numer prawa ochronnego
- (21) – numer zgłoszenia
- (22) – data zgłoszenia
- (23) – dane dotyczące pierwszeństwa z wystawy (data i oznaczenie wystawy)
- (30) – dane dotyczące pierwszeństwa konwencyjnego (numer zgłoszenia priorytetowego, data wniesienia zgłoszenia priorytetowego, kod kraju)
- (41) – data ogłoszenia o zgłoszeniu
- (51) – symbol Międzynarodowej Klasyfikacji Patentowej
- (54) – tytuł wzoru użytkowego
- (71) – nazwisko i imię lub nazwa zgłaszającego; dodatkowo wskazana jest miejscowość zamieszkania oraz kraj zgłaszającego (kod kraju)
- (72) – nazwisko i imię twórcy; dodatkowo wskazana jest miejscowość zamieszkania oraz kraj twórcy (kod kraju)
- (73) – nazwisko i imię lub nazwa uprawnionego; dodatkowo wskazana jest miejscowość zamieszkania lub siedziba oraz kraj uprawnionego (kod kraju)
- (76) – nazwisko i imię twórcy będącego jednocześnie uprawnionym; dodatkowo wskazana jest miejscowość zamieszkania oraz kraj uprawnionego (kod kraju)
- (86) – data i numer zgłoszenia międzynarodowego
- (87) – data i numer publikacji zgłoszenia międzynarodowego

Przed cyfrowym kodem identyfikującym (11) lub przed numerem prawa ochronnego umieszczone są literowo-cyfrowe kody identyfikujące (kod rodzaju dokumentu), zgodnie z przyjętymi symbolami (wg normy WIPO ST. 16):

- (U1) – Ogłoszenie o zgłoszeniu wzoru użytkowego
- (Y1) – Prawo ochronne
- (Y5) – Opis ochronny wzoru użytkowego zmieniony po sprzeciwie/ zmieniony w postępowaniu o unieważnienie prawa ochronnego
- (Y6) – Opis ochronny wzoru użytkowego po ograniczeniu przez uprawnionego

PRAWA OCHRONNE NA WZORY UŻYTKOWE

UDZIELONE PRAWA

(od nr 72 898 do nr 72 905)

- (Y1) (11) **72904** (41) 2022 06 27
- (51) **A47K 7/04** (2006.01)
A47K 3/28 (2006.01)
B05B 1/18 (2006.01)
A46B 15/00 (2006.01)
- (21) 129890 (22) 2021 05 11
- (72) PAWŁOWSKI MAREK, Świnice Warckie (PL)
- (73) PAWŁOWSKI MAREK, Świnice Warckie (PL)
- (54) Szczotka prysznicowa

- (Y1) (11) **72905** (41) 2022 08 16
- (51) **E04B 1/48** (2006.01)
E04B 1/61 (2006.01)
E04F 13/21 (2006.01)
E04B 1/76 (2006.01)
E04D 3/36 (2006.01)
E04C 2/292 (2006.01)
- (21) 129819 (22) 2021 02 09
- (72) GÓRSKI MARCIN, Nowodworze (PL);
KOZŁOWSKI ALEKSANDER, Rzeszów (PL)

- (73) POLITECHNIKA RZESZOWSKA IM. IGNACEGO ŁUKASIEWICZA,
Rzeszów (PL)
- (54) Złącze do łączenia płyty warstwowej do stalowej konstrukcji

- (Y1) (11) **72898** (41) 2019 08 12
- (51) **E05F 5/00** (2017.01)
E05B 63/24 (2006.01)
E05C 1/06 (2006.01)
E05C 9/22 (2006.01)
E05C 17/00 (2006.01)
E05D 13/00 (2006.01)
E05D 15/38 (2006.01)
E05D 15/18 (2006.01)
E05D 15/56 (2006.01)
E06B 9/04 (2006.01)
- (21) 127502 (22) 2018 07 30
- (23) 2018 01 30 BUDMA – Międzynarodowe Targi Budownictwa
i Architektury w Poznaniu
- (72) CZYŻYCKI BOGDAN, Biała Niżna (PL);
ŚWIERCZEK KRZYSZTOF, Nowy Sącz (PL)
- (73) WIŚNIEWSKI SPÓŁKA Z OGRANICZONĄ
ODPOWIEDZIALNOŚCIĄ SPÓŁKA KOMANDYTOWO-AKCYJNA,
Wielogłowy (PL)
- (54) Odbojnik, zwłaszcza do bram podnoszonych

- (Y1) (11) **72900** (41) 2022 10 17
- (51) **F21V 7/10** (2006.01)
- (21) 129986 (22) 2021 04 14
- (72) JENDRYSIK WOJCIECH, Katowice (PL)

(73) CORTINA POLAND GROUP SPÓŁKA Z OGRANICZONĄ ODPOWIEDZIALNOŚCIĄ, Katowice (PL)
 (54) Korpus znicza elektrycznego

(Y1) (11) **72899** (41) 2022 09 19

(51) **F21V 17/06** (2006.01)
F21V 17/14 (2006.01)

(21) 129940 (22) 2021 03 18

(72) JENDRYSIK WOJCIECH, Katowice (PL)

(73) CORTINA POLAND GROUP SPÓŁKA Z OGRANICZONĄ ODPOWIEDZIALNOŚCIĄ, Katowice (PL)

(54) Oprawa elementu świecącego lampionu elektrycznego

(Y1) (11) **72901** (41) 2022 10 24

(51) **F24S 25/15** (2018.01)
H02S 20/23 (2014.01)
H02S 30/10 (2014.01)
E04H 9/14 (2006.01)
E04D 13/18 (2018.01)
F16S 1/08 (2006.01)

(21) 130010 (22) 2021 04 23

(72) SIELSKI KAZIMIERZ, Karczew (PL)

(73) SIELSKI KAZIMIERZ, Karczew (PL)

(54) Osłona wiatrowa zabezpieczająca konstrukcje fotowoltaiczne

(Y1) (11) **72903** (41) 2022 10 31

(51) **F24S 25/63** (2018.01)
F24S 25/33 (2018.01)
H02S 20/23 (2014.01)
E04D 13/18 (2018.01)

(21) 130017 (22) 2021 04 27

(72) SIELSKI KAZIMIERZ, Karczew (PL)

(73) SIELSKI KAZIMIERZ, Karczew (PL)

(54) Uchwyt do montażu paneli fotowoltaicznych na dachach pokrytych dachówką karpieńką

(Y1) (11) **72902** (41) 2022 10 24

(51) **F24S 25/636** (2018.01)
F24S 25/33 (2018.01)
F16B 45/00 (2006.01)
H02S 20/20 (2014.01)
F16B 1/00 (2006.01)
F16M 13/02 (2006.01)

(21) 130016 (22) 2021 04 23

(72) SIELSKI KAZIMIERZ, Karczew (PL)

(73) SIELSKI KAZIMIERZ, Karczew (PL)

(54) Zatrask do mocowania paneli fotowoltaicznych do profilu aluminiowego

INDEKS UDZIELONYCH PRAW OCHRONNYCH, WEDŁUG SYMBOLI MKP

Symbol MKP	Nr prawa ochronn.	Symbol MKP	Nr prawa ochronn.
1	2	1	2
A46B 15/00 (2006.01)	72904*	E04B 1/76 (2006.01)	72905*
A47K 7/04 (2006.01)	72904	E04C 2/292 (2006.01)	72905*
A47K 3/28 (2006.01)	72904*	E04D 3/36 (2006.01)	72905*
B05B 1/18 (2006.01)	72904*	E04D 13/18 (2018.01)	72901*
E04B 1/48 (2006.01)	72905	E04D 13/18 (2018.01)	72903*
E04B 1/61 (2006.01)	72905*	E04F 13/21 (2006.01)	72905*

* Prawo ochronne oznaczone więcej niż jednym symbolem klasyfikacyjnym. Ogłoszenie dotyczące tego prawa ochronnego można znaleźć pod symbolem klasyfikacyjnym odpowiadającym numerowi bez gwiazdki.

1	2	1	2
E04H 9/14 (2006.01)	72901*	F16S 1/08 (2006.01)	72901*
E05B 63/24 (2006.01)	72898*	F21V 7/10 (2006.01)	72900
E05C 1/06 (2006.01)	72898*	F21V 17/06 (2006.01)	72899
E05C 9/22 (2006.01)	72898*	F21V 17/14 (2006.01)	72899*
E05C 17/00 (2006.01)	72898*	F24S 25/15 (2018.01)	72901
E05D 13/00 (2006.01)	72898*	F24S 25/63 (2018.01)	72903
E05D 15/38 (2006.01)	72898*	F24S 25/33 (2018.01)	72903*
E05D 15/18 (2006.01)	72898*	F24S 25/636 (2018.01)	72902
E05D 15/56 (2006.01)	72898*	F24S 25/33 (2018.01)	72902*
E05F 5/00 (2017.01)	72898	H02S 20/23 (2014.01)	72901*
E06B 9/04 (2006.01)	72898*	H02S 30/10 (2014.01)	72901*
F16B 45/00 (2006.01)	72902*	H02S 20/23 (2014.01)	72903*
F16B 1/00 (2006.01)	72902*	H02S 20/20 (2014.01)	72902*
F16M 13/02 (2006.01)	72902*		

INDEKS NUMEROWY UDZIELONYCH PRAW OCHRONNYCH

Nr prawa ochronn.	Symbol MKP	Nr prawa ochronn.	Symbol MKP
1	2	1	2
72898	E05F 5/00 (2017.01)	72902	F24S 25/636 (2018.01)
72899	F21V 17/06 (2006.01)	72903	F24S 25/63 (2018.01)
72900	F21V 7/10 (2006.01)	72904	A47K 7/04 (2006.01)
72901	F24S 25/15 (2018.01)	72905	E04B 1/48 (2006.01)

DECYZJE O ODMOWIE UDZIELENIA PRAWA, WYDANE PO OGŁOSZENIU O ZGŁOSZENIU

Poniższe zestawienie zawiera kolejno: numer zgłoszenia wzoru użytkowego, numer zgłoszenia macierzystego dla zgłoszeń wydzielonych lub przekształconych ze zgłoszenia wynalazku oraz numer i rok wydania Biuletynu Urzędu Patentowego, w którym zgłoszenie zostało ogłoszone.

(U1) (21) 127340 24/2019 (U1) (21) 128586 07/2021
 (U1) (21) 127408 26/2019 (U1) (21) 128766 12/2021

DECYZJE O UMORZENIU POSTĘPOWANIA W SPRAWIE UDZIELENIA PRAWA, WYDANE PO OGŁOSZENIU O ZGŁOSZENIU

Poniższe zestawienie zawiera kolejno: numer zgłoszenia wzoru użytkowego, numer zgłoszenia macierzystego dla zgłoszeń wydzielonych lub przekształconych ze zgłoszenia wynalazku oraz numer i rok wydania Biuletynu Urzędu Patentowego, w którym zgłoszenie zostało ogłoszone.

(U1) (21) 127516 04/2020

WPISY I ZMIANY W REJESTRZE NIEUWZGLĘDNIONE W INNYCH SAMODZIELNYCH OGŁOSZENIACH

Poniższe zestawienie zawiera kolejno: numer prawa ochronnego na wzór użytkowy, wskazanie rubryki rejestru, charakter oraz treść wpisu. Publikacji podlegają wpisy w rejestrze dotyczące uprawnionych,

twórców, praw ograniczających prawo ochronne oraz sprostowania istotnych pomyłek.

Rubryka A – dane uprawnionego

Rubryka B – tytuł wynalazku

Rubryka C – dane twórców wynalazku

Rubryka D – prawa ograniczające prawo ochronne

Rubryka E – wpisy uzupełniające stan prawny prawa ochronnego

Rubryka F – wnioski o unieważnienie, sprzeciwy oraz decyzje dotyczące prawa ochronnego

Rubryka G – informacje o unieważnieniu lub wygaśnięciu prawa ochronnego

(11) **70078** A. Wykreślono: IBCOL SPÓŁKA Z OGRANICZONĄ ODPOWIEDZIALNOŚCIĄ, Warszawa, Polska 011782971; Wpisano: IBKOL SPÓŁKA Z OGRANICZONĄ ODPOWIEDZIALNOŚCIĄ, Warszawa, Polska 011782971.

(11) **70079** A. Wykreślono: IBCOL SPÓŁKA Z OGRANICZONĄ ODPOWIEDZIALNOŚCIĄ, Warszawa, Polska 011782971; Wpisano: IBKOL SPÓŁKA Z OGRANICZONĄ ODPOWIEDZIALNOŚCIĄ, Warszawa, Polska 011782971.

(11) **70086** A. Wykreślono: IBCOL SPÓŁKA Z OGRANICZONĄ ODPOWIEDZIALNOŚCIĄ, Warszawa, Polska 011782971; Wpisano: IBKOL SPÓŁKA Z OGRANICZONĄ ODPOWIEDZIALNOŚCIĄ, Warszawa, Polska 011782971.

(11) **70162** A. Wykreślono: IBCOL SPÓŁKA Z OGRANICZONĄ ODPOWIEDZIALNOŚCIĄ, Warszawa, Polska 011782971; Wpisano: IBKOL SPÓŁKA Z OGRANICZONĄ ODPOWIEDZIALNOŚCIĄ, Warszawa, Polska 011782971.

(11) **70817** A. Wykreślono: IBCOL SPÓŁKA Z OGRANICZONĄ ODPOWIEDZIALNOŚCIĄ, Warszawa, Polska 011782971; Wpisano: IBKOL SPÓŁKA Z OGRANICZONĄ ODPOWIEDZIALNOŚCIĄ, Warszawa, Polska 011782971.

C. WZORY PRZEMYSŁOWE

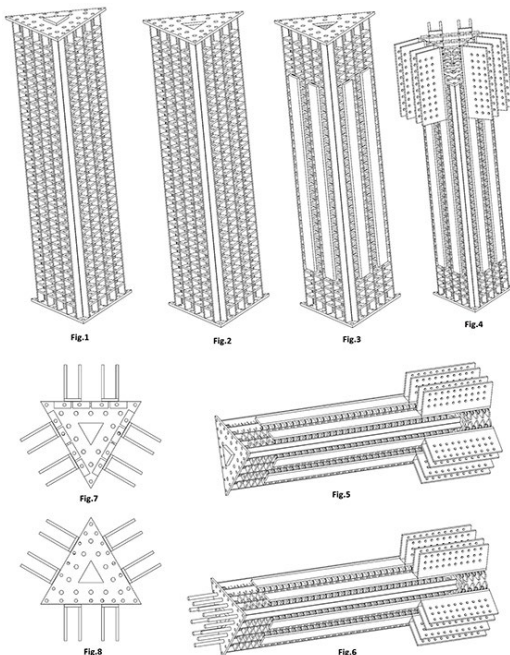
Cyfrowe kody identyfikacyjne (wg normy WIPO ST. 80), które poprzedzają informacje dotyczące wzorów przemysłowych oznaczają:

- (11) – numer prawa z rejestracji wzoru przemysłowego
- (15) – data prawa z rejestracji międzynarodowej
- (21) – numer zgłoszenia
- (22) – data zgłoszenia
- (23) – nazwa i miejsce wystawy, data pierwszego wystawienia (data pierwszeństwa z wystawy)
- (30) – dane dotyczące pierwszeństwa konwencyjnego (numer zgłoszenia priorytetowego, data wniesienia zgłoszenia priorytetowego, kod kraju)
- (45) – data publikacji rejestracji międzynarodowej
- (51) – symbol klasy wzoru przemysłowego
- (54) – określenie przedmiotu wzoru
- (55) – rysunek wzoru lub fotografia wzoru
- (72) – nazwisko i imię twórcy wzoru; dodatkowo wskazana jest miejscowość zamieszkania oraz kraj twórcy (kod kraju)
- (73) – nazwisko i imię lub nazwę uprawnionego; dodatkowo wskazana jest miejscowość zamieszkania lub siedziba oraz kraj uprawnionego (kod kraju)

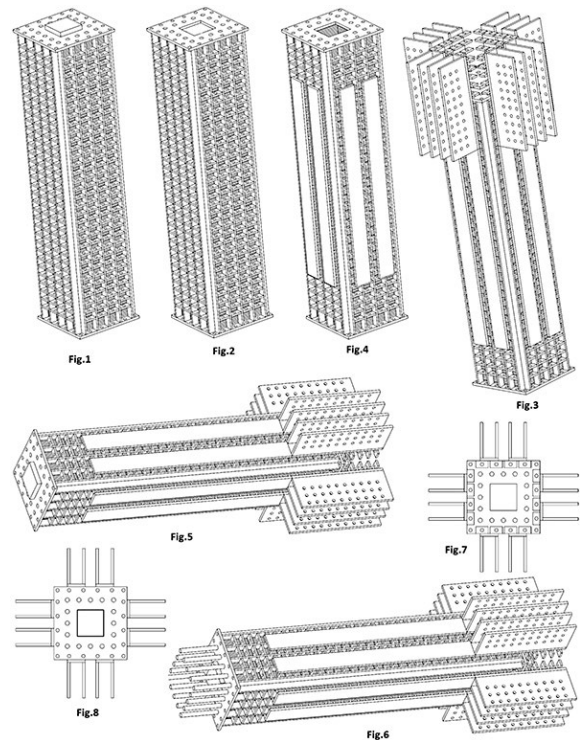
PRAWA Z REJESTRACJI WZORÓW PRZEMYSŁOWYCH

UDZIELONE PRAWA (od nr 28 440 do nr 28 452)

- (51) 25-01 (11) **28440** (22) 2022 10 24 (21) 31112
- (73) STAJNIAK RAFAŁ, Starachowice (PL)
- (72) STAJNIAK RAFAŁ
- (54) Słup nośny
- (55)

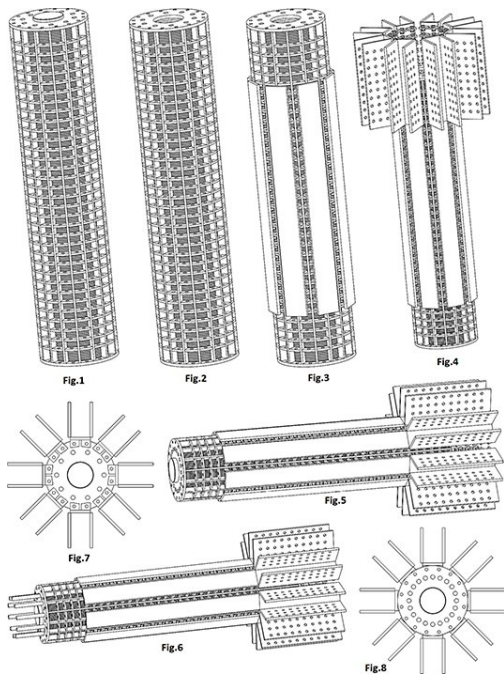


- (51) 25-01 (11) **28441** (22) 2022 10 24 (21) 31113
- (73) STAJNIAK RAFAŁ, Starachowice (PL)
- (72) STAJNIAK RAFAŁ
- (54) Słup nośny
- (55)

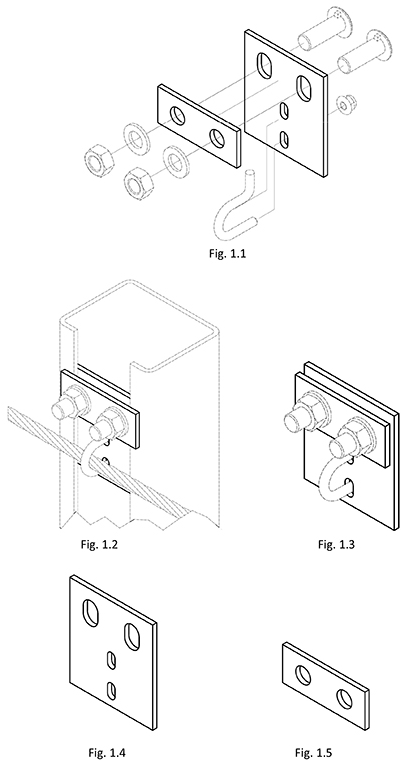


- (51) 25-01 (11) **28442** (22) 2022 10 24 (21) 31114
- (73) STAJNIAK RAFAŁ, Starachowice (PL)
- (72) STAJNIAK RAFAŁ

(54) Słup nośny
(55)

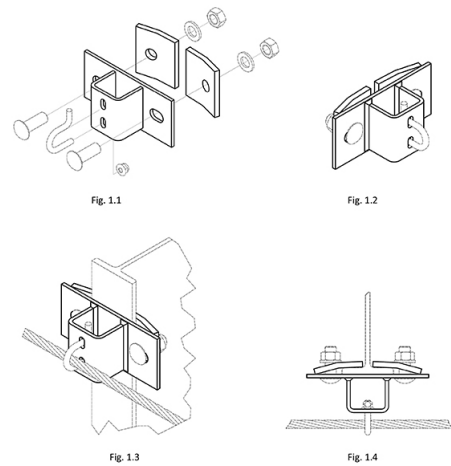


(51) 08-08 (11) **28443** (22) 2022 11 14 (21) 31158
(73) PRZEDSIĘBIORSTWO PRODUKCYJNO-USŁUGOWO-HANDLOWE PROWERK SPÓŁKA Z OGRANICZONĄ ODPOWIEDZIALNOŚCIĄ, Kraków (PL)
(72) PASIKOWSKI JACEK
(54) Zacisk do mocowania liny
(55)

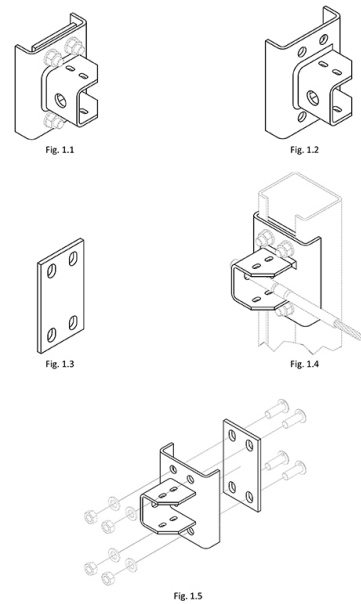


(51) 08-08 (11) **28444** (22) 2022 11 14 (21) 31159
(73) PRZEDSIĘBIORSTWO PRODUKCYJNO-USŁUGOWO-HANDLOWE PROWERK SPÓŁKA Z OGRANICZONĄ ODPOWIEDZIALNOŚCIĄ, Kraków (PL)
(72) PASIKOWSKI JACEK

(54) Zacisk do mocowania liny
(55)



(51) 08-08 (11) **28445** (22) 2022 11 14 (21) 31160
(73) PRZEDSIĘBIORSTWO PRODUKCYJNO-USŁUGOWO-HANDLOWE PROWERK SPÓŁKA Z OGRANICZONĄ ODPOWIEDZIALNOŚCIĄ, Kraków (PL)
(72) PASIKOWSKI JACEK
(54) Zacisk do mocowania liny
(55)



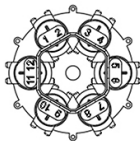
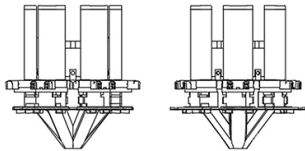
(51) 11-01 (11) **28446** (22) 2022 11 13 (21) 31156
(73) GUZOWSKA-DEPTUŁA MARTA, Gdynia (PL)
(72) GUZOWSKA-DEPTUŁA MARTA
(54) Wisiorek z kamieniem szlachetnym
(55)



(51) 24-01 (11) **28447** (22) 2022 10 20 (21) 31106
(73) POLITECHNIKA ŚLĄSKA, Gliwice (PL)

(72) LETUŃ-ŁĄTKA MAGDALENA, NOKIELSKI NIKODEM,
RYCHTER SZYMON

(54) Podajnik do leków
(55)



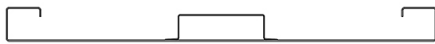
(51) 06-04 (11) **28448** (22) 2022 11 04 (21) 31140

(73) MAŁOW SPÓŁKA Z OGRANICZONĄ ODPOWIEDZIALNOŚCIĄ,
Suwałki (PL)

(72) SAWICKI KAROL

(54) Półka regału jezdnego

(55)



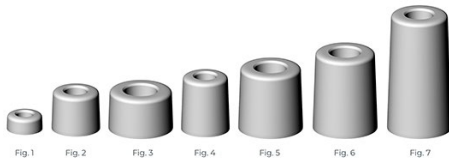
(51) 08-09 (11) **28449** (22) 2022 11 06 (21) 31143

(73) ŚLIPEK PIOTR PAPROTECH, Lublin (PL)

(72) ŚLIPEK PIOTR

(54) Odbojnik do drzwi

(55)



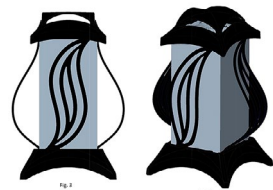
(51) 26-01 (11) **28450** (22) 2022 10 21 (21) 31109

(73) PECA DAMIAN IMPAKT, Częstochowa (PL)

(72) PECA DAMIAN, PALIMĄKA KAMIL

(54) Ozdoba lampionu nagrobnego

(55)



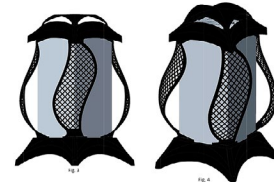
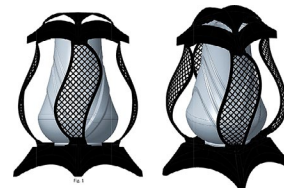
(51) 26-01 (11) **28451** (22) 2022 10 21 (21) 31110

(73) PECA DAMIAN IMPAKT, Częstochowa (PL)

(72) PECA DAMIAN, PALIMĄKA KAMIL

(54) Ozdoba lampionu nagrobnego

(55)



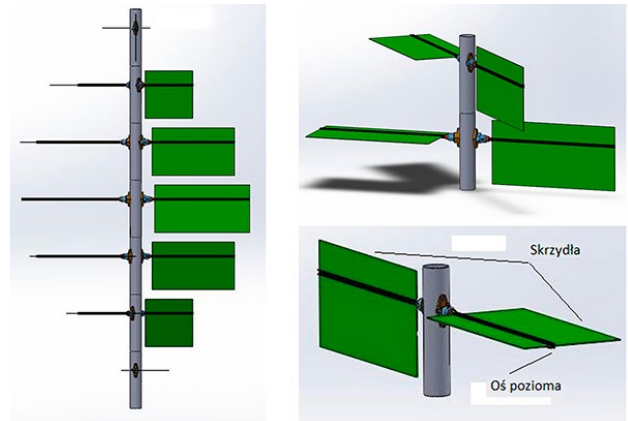
(51) 25-03 (11) **28452** (22) 2022 11 24 (21) 31187

(73) IWANIUK KRZYSZTOF, Sokolniki Las (PL)

(72) IWANIUK KRZYSZTOF

(54) Turbina wiatrowa

(55)



REJESTRACJA MIĘDZYNARODOWA UZNANA NA TERYTORIUM RZECZYPOSPOLITEJ POLSKIEJ

Poniższe zestawienie zawiera kolejno: symbol klasy wzoru przemysłowego, numer prawa z rejestracji międzynarodowej, datę rejestracji międzynarodowej, datę publikacji rejestracji międzynarodowej, nazwisko i imię lub nazwę uprawnionego, określenie przedmiotu wzoru, rysunek wzoru lub fotografię wzoru.

(51) 05-05 (11) **DM/225 863** (15) 27.12.2022 (45) 13.01.2023

(73) Andrii Volodymyrovych Sirotov,
Kiltseva St., building 62, 61085 Kharkiv (UA)

(54) 1. Materiał kamuflujący

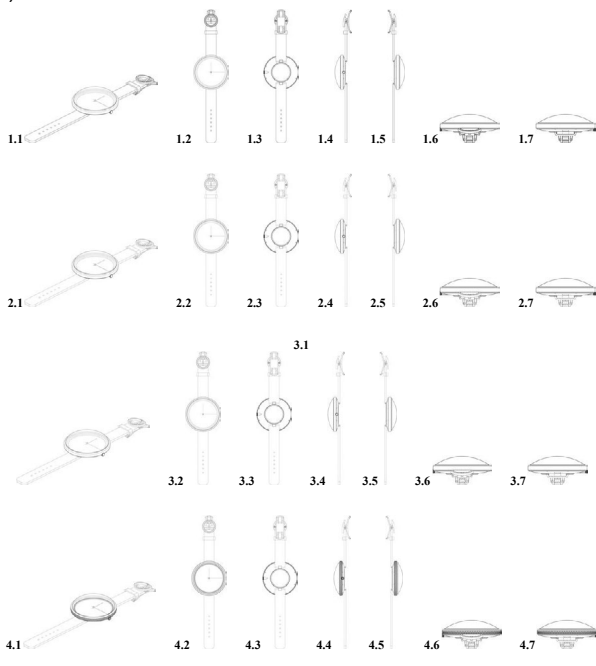
(55)



(51) 10-02 (11) **DM/225 922** (15) 19.12.2022 (45) 20.01.2023

(73) Chanel SARL, Quai du Général-Guisan 24, 1204 Genève (CH)

(54) 1.-4. Zegarek
(55)



(51) 11-01 (11) **DM/225 941** (15) 29.12.2022 (45) 20.01.2023
(73) NOMINATION S.R.L.,
VIA F.LLI BANDIERA 20, 50019 SESTO FIORENTINO, FI (IT)
(54) 1.-29. Ognia bransoletek, 30.-31. Przywieszki
(55)

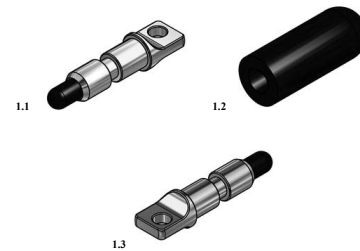


(51) 12-10 (11) **DM/226 143** (15) 30.12.2022 (45) 27.01.2023
(73) VLM 4 YAPI SİSTEMLERİ YATIRIM ANONİM ŞİRKETİ,
HUZUR MAHALLESİ MASLAK AYAZAGA CADDESİ 4B/601 SARIYER
İSTANBUL (TR)

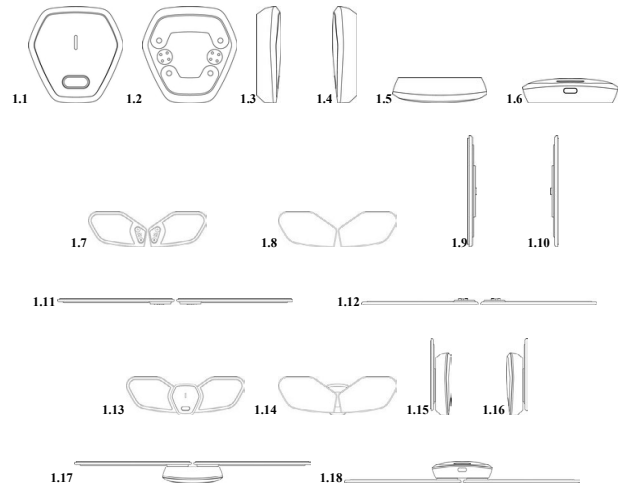
(54) 1.-2. Karawan
(55)



(51) 14-03 (11) **DM/226 215** (15) 13.09.2022 (45) 27.01.2023
(73) LoxTop Kft.,
Almaskerti Ipari Park 14. Bekes-megye, 5600 Bekescsaba (HU)
(54) 1. Etui na klucze z identyfikacją radiową [RFID]
(55)



(51) 28-03 (11) **DM/226 091** (15) 30.09.2022 (45) 27.01.2023
(73) Beurer (Shanghai) Healthcare Product Co.,Ltd.,
Unit 2905, Baokuang Intercontinental Business Center,
100 Yutong Road, Jing'an District, 200000 Shanghai (CN)
(54) 1. Aparat do masażu
(55)



D. ZNAKI TOWAROWE

Cyfrowe kody identyfikacyjne (wg normy WIPO ST. 60), które poprzedzają informacje dotyczące znaków towarowych oznaczają:

- (111) – numer prawa ochronnego lub rejestracji międzynarodowej
- (141) – data wygaśnięcia prawa ochronnego z dowolnego powodu przewidzianego prawem
- (151) – data wydania decyzji o udzieleniu prawa ochronnego dla znaków krajowych lub data rejestracji międzynarodowej
- (180) – oczekiwana data wygaśnięcia prawa ochronnego
- (210) – numer zgłoszenia
- (220) – data zgłoszenia (w przypadku konwersji – oznaczono literą K – jest to data, od której liczy się okres ochrony na terytorium Polski)
- (441) – data ogłoszenia o zgłoszeniu
- (510) – wykaz towarów
- (511) – klasy towarowe
- (531) – symbol klasyfikacji elementów graficznych znaku
- (540) – określenie znaku towarowego
- (591) – wskazanie kolorów
- (552) – znak pozycyjny lub znak stanowiący desień
- (553) – znak ruchomy lub znak multimedialny
- (554) – znak przestrzenny
- (555) – znak holograficzny
- (556) – znak dźwiękowy
- (558) – znak składający się z koloru lub zestawienia kolorów
- (559) – znak inny
- (571) – opis znaku
- (551) – wskazanie kategorii znaku towarowego lub udzielonego prawa, jeżeli dotyczy wspólnego prawa ochronnego, wspólnego znaku towarowego albo znaku towarowego gwarancyjnego
- (581) – data notyfikacji
- (732) – nazwisko i imię lub nazwę uprawnionego, jego miejsce zamieszkania lub siedzibę oraz kod kraju

PRAWA OCHRONNE NA ZNAKI TOWAROWE

UDZIELONE PRAWA

(od nr 358 746 do nr 358 920)

(111) **358746** (220) 2020 10 09 (210) 519248
 (151) 2022 11 21 (441) 2022 08 01
 (732) WAWEL SPÓŁKA AKCYJNA, Kraków (PL)
 (540) (znak słowno-graficzny)
 (540) FUNDACJA Wawel z RODZINĄ
 (540)



(591) brązowy, biały, żółty, niebieski, zielony, czerwony, pomarańczowy
 (531) 26.02.18, 02.09.01, 27.05.01, 27.05.04, 29.01.15
 (510), (511) **30** czekolada, czekoladki nadziewane, ciastka, lody spożywcze, wafle, wyroby cukiernicze, owocowe galaretki jako słodczyce, wyroby czekoladowe, słodczyce, **35** badania rynku i opinii

publicznej, pośrednictwo pracy i rekrutacja personelu, doradztwo w zakresie prowadzenia działalności gospodarczej i zarządzania, usługi sprzedaży hurtowej i detalicznej oraz za pośrednictwem Internetu artykułami spożywczymi i przemysłowymi z wyłączeniem sprzedaży pojazdów samochodowych, usługi związane z działalnością rachunkowo-księgową i doradztwem podatkowym, powielanie dokumentów, rozpowszechnianie materiałów reklamowych za pośrednictwem prasy, radia, telewizji i sieci internetowej, promocja, reklama i marketing, w tym w sieci komputerowej, tworzenia bazy komputerowej z informacją o dzieciach dotkniętych chorobą zagrażającą ich życiu, osobach w trudnej sytuacji życiowej, niepełnosprawnych, ubogich i zagrożonych wykluczeniem społecznym, placówkach ochrony zdrowia, kultury i sztuki, kultury fizycznej i sportu, domach dziecka i rodzinach zastępczych wymagających pomocy, **36** organizowanie zbiórek funduszy na cele dobroczynne w tym dla dzieci pokrzywdzonych przez los, ich rodzin oraz ich społeczności lokalnych, organizowanie zbiórek funduszy na dofinansowywanie imprez charytatywnych, prorodzinnych, artystycznych w tym: wernisaży, wystaw i koncertów oraz szkoleń, prelekcji i sympozjów i konferencji naukowych, sponsorowanie finansowe w tym: rodzin i osób będących w trudnej sytuacji życiowej, domów dziecka i rodzin zastępczych, organizowanie pomocy finansowej i rzeczowej w zakresie działalności naukowej i oświatowej, kultury fizycznej i sportu oraz ochrony środowiska, usługi finansowe, tworzenie funduszu fundacji, dzierżawa majątku nieruchomego, wynajmowanie nieruchomości, zarządzanie nieruchomościami, udzielanie kredytów, wynajem lokali, **40** zbieranie i sortowanie odpadów oraz ich przetwarzanie i uszlachetnianie, recycling odpadów i odpadków, **41** organizowanie obozów i zawodów sportowych i wakacyjnych dla osób wymagających opieki społecznej, organizowanie i prowadzenie konferencji i sympozjów, publikowanie, upowszechnianie wiedzy o przyczynach niepełnosprawności, wiedzy o chorobach oraz informacji o możliwościach i sposobach im zapobiegania poprzez organizowanie

prelekcji, odczytów i spotkań, organizowanie akcji integracyjnych mających na celu wspieranie trudnej młodzieży w zdobywaniu wykształcenia i osiągnięciu samodzielności poprzez przygotowywanie, organizowanie i prowadzenie warsztatów [szkolenia], organizowanie akcji integracyjnych-szkoleniowych, mających na celu wspieranie osób niepełnosprawnych lub społecznie wykluczonych poprzez przygotowywanie, organizowanie i prowadzenie warsztatów [szkolenia], zapewnianie instruktażu dla niepełnosprawnych, organizowanie pomocy pedagogicznej, **42** prowadzenie badań naukowych, prace badawczo-rozwojowe w zakresie produktów, prowadzenie badań i analiz związanych z jakością żywności, usługi w zakresie ochrony środowiska obejmujące: badania dotyczące ochrony środowiska oraz usługi doradcze dotyczące ochrony środowiska, **43** prowadzenie przez fundację domów opieki dla osób w podeszłym wieku, przygotowywanie posiłków dla osób potrzebujących, usługi w zakresie domów dziecka, **44** usługi w zakresie udzielania pomocy psychologicznej dzieciom pokrzywdzonym przez los, ich rodzinom oraz ich społecznościom lokalnym, prowadzenie działalności dobroczynnej obejmującej ochronę zdrowia, rehabilitację zawodową i społeczną inwalidów.

(111) **358747** (220) 2020 05 06 (210) 513206
 (151) 2022 10 20 (441) 2022 07 04
 (732) SOKOŁÓW SPÓŁKA AKCYJNA, Sokołów Podlaski (PL)
 (540) (znak słowny)
 (540) EKO UCZTA
 (510), (511) **29** mięso, wędliny, wyroby z mięsa, wyroby garmazeryjne na bazie mięsa, wyroby na bazie mięsa, salami.

(111) **358748** (220) 2021 12 17 (210) 537833
 (151) 2022 10 18 (441) 2022 07 04
 (732) GAWĘŁ MAGDALENA, Kielce (PL)
 (540) (znak słowno-graficzny)
 (540) PIZZAMANIA MG
 (540)



(531) 27.05.01, 26.11.01, 26.11.12
 (510), (511) **43** Usługi restauracyjne, Serwowanie jedzenia i napojów, Usługi restauracji fast-food, Usługi w zakresie jedzenia na wynos.

(111) **358749** (220) 2021 12 21 (210) 537985
 (151) 2022 10 04 (441) 2022 06 20
 (732) SOKOŁÓW SPÓŁKA AKCYJNA, Sokołów Podlaski (PL)
 (540) (znak słowno-graficzny)
 (540) SOKOŁÓW SALAMI CHIPS O SMAKU ŚRÓDZIEMNOMORSKIM DOJRZEWAJĄ DO 3 TYGODNI 100 g produktu wyworzono z 160 g mięsa BEZ DODATKU: fosforanów glutaminianu sodu
 (540)



(591) czarny, biały, czerwony, ciemnoczerwony, zielony, żółty, beżowy
 (531) 05.03.02, 05.01.03, 05.03.11, 08.05.03, 11.03.05, 25.01.15, 27.05.09, 27.05.10, 27.05.17, 27.05.24, 29.01.15
 (510), (511) **29** Mięso, wędliny, wyroby z mięsa, wyroby na bazie mięsa, dania gotowe na bazie mięsa, chipsy mięsne.

(111) **358750** (220) 2021 12 21 (210) 537986
 (151) 2022 10 04 (441) 2022 06 20
 (732) SOKOŁÓW SPÓŁKA AKCYJNA, Sokołów Podlaski (PL)
 (540) (znak słowno-graficzny)
 (540) SOKOŁÓW SALAMI CHIPS O SMAKU SZYNKI I SERA DOJRZEWAJĄ DO 3 TYGODNI 100 g produktu wyworzono z 165 g mięsa BEZ DODATKU: sztucznych barwników fosforanów glutaminianu sodu
 (540)



(591) czarny, biały, czerwony, ciemnoczerwony, żółty, różowy, jasnoróżowy, beżowy
 (531) 05.01.03, 05.03.02, 05.07.02, 08.03.11, 08.05.02, 08.05.03, 11.03.05, 25.01.15, 27.05.09, 27.05.10, 27.05.17, 27.05.24, 29.01.15
 (510), (511) **29** Mięso, wędliny, wyroby z mięsa, wyroby na bazie mięsa, dania gotowe na bazie mięsa, chipsy mięsne.

(111) **358751** (220) 2021 04 25 (210) 528020
 (151) 2022 11 16 (441) 2021 05 31
 (732) AUTOGALA SPÓŁKA Z OGRANICZONĄ ODPOWIEDZIALNOŚCIĄ, Warszawa (PL)
 (540) (znak słowno-graficzny)
 (540) Cyber Dealer
 (540)



(591) czarny, żółty
 (531) 27.05.01, 27.05.09, 29.01.12, 18.01.07, 18.01.09, 18.01.23, 26.11.03, 26.11.08, 26.11.10, 26.11.12, 26.01.06
 (510), (511) **9** Aplikacje mobilne, nieprzeznaczone do promocji i oferowania do sprzedaży opon i artykułów związanych z oponami, urządzeń do pomiaru danych dotyczących ruchu pojazdu i mierników ciśnienia w oponach, aparatury do monitorowania opon, w tym czujników, czujników ciśnienia w oponach, manometrów do opon i usług związanych z zarządzaniem oponami polegających na ułatwieniu i organizacji konserwacji, naprawy opon, pomocy w razie awarii pojazdu, namierzaniu i monitorowaniu pojazdów w celach komercyjnych, montażu czujników opon, Oprogramowanie komputerowe do obsługi pojazdów, Oprogramowanie do zarządzania relacjami z klientami, Aplikacje komputerowe do sterowania pojazdami, z wyłączeniem opon, Aplikacje komputerowe do automatycznej kontroli jazdy do użytku w samochodach, Urządzenia do automatycznej kontroli jazdy do użytku w samochodach, Aplikacje komputerowe do urządzeń nawigacyjnych do pojazdów, Urządzenia nawigacyjne do samochodów, wszystkie powyższe z wyjątkiem czujników, urządzeń do monitorowania opon, czujników ciśnienia w oponach, mierników ciśnienia w oponach, **12** Pojazdy i środki transportu, Samochody, Samochody osobowe i części konstrukcyjne do nich, Samochody dostawcze, Części i akcesoria do pojazdów lądowych, Mechanizmy napędowe, w tym silniki do pojazdów lądowych, Osłony do silników pojazdów lądowych, Dopalacze do silników pojazdów lądowych, Rozruszniki do pojazdów lądowych, Wały napędowe do pojazdów lądowych, Amortyzatory [części pojazdów], Hamulce do pojazdów, Sprzęt hamulcowy do pojazdów, Klocki hamulcowe do pojazdów, Klocki hamulcowe do samochodów, Wszystkie części do pojazdów, Systemy hamulcowe do pojazdów, Szczęki hamulcowe

do pojazdów, Tarcze hamulcowe, Układy hamulcowe do pojazdów i części do nich, Zestawy hamulcowe do pojazdów, Zaciski hamulca tarczowego do pojazdów lądowych, Dźwignie hamulców ręcznych do pojazdów, Cylindry hamulca głównego, Linki hamulców do pojazdów, Bębny hamulcowe, Cylindry amortyzujące [części do pojazdów], Karoserie do pojazdów, Części karoserii do pojazdów, Nadwozia pojazdów, Części nadwozia pojazdów, Deski rozdzielcze, Kierownice, Drzwi do pojazdów, Klamki do drzwi pojazdów lądowych, Sprzęt oraz urządzenia antywłamaniowe i bezpieczeństwa do pojazdów, Elektroniczne urządzenia zabezpieczające przed kradzieżą do pojazdów, Elektroniczne urządzenia alarmowe zabezpieczające przed kradzieżą do pojazdów, Dźwiękowe alarmy cofania do pojazdów, Gąsienicowe układy bieżne do pojazdów, Łączniki hydrauliczne do pojazdów, Metalowe haki holownicze do pojazdów, Mocowania haków holowniczych, Obwody hydrauliczne do pojazdów, Ochronne okładziny do wnętrza w tapicerce w pojazdach, Ochronne osłony termiczne do pojazdów, Okładziny do pojazdów, Oparcia do siedzeń pojazdów, Osie pojazdów, Osłony aerodynamiczne do pojazdów, Osłony boczne do pojazdów, Osłony ochronne do pojazdów [ukształtowane], Osłony na otwory głośników w pojazdach, Podwozia pojazdów, Półki przystosowane do użytku w pojazdach, Przednie lub tylne szyby do pojazdów, Przeguby homokinetyczne [części pojazdów], Przeguby kulowe [części pojazdów], Przewody paliwowe do pojazdów, Ramiona do wycieraczek, Resory [sprężyny] zawieszania pojazdów, Siedzenia do pojazdów, Spoilery do pojazdów, Sprężyny amortyzujące do pojazdów, Stojaki na napoje do pojazdów, Systemy kontroli stabilności do użytku w pojazdach, Szyby do pojazdów, Turbiny do pojazdów lądowych, Tuleje do pojazdów, Zawieszania do pojazdów, Zderzaki do pojazdów, Zębatki kierownicze do pojazdów, Wycieraczki przednich świateł, Kołpaki, Koła zębate tarczowe stanowiące części pojazdów lądowych, Blokady kierownicy, Pasy bezpieczeństwa do pojazdów, Poduszki powietrzne do pojazdów, Uchwyty do regulacji pasów bezpieczeństwa, Bagażniki do pojazdów, Pokrywy bagażników samochodowych, Pojemniki przystosowane do użytku w bagażnikach pojazdów, Błotniki, Dachy przesuwane do pojazdów, Elektryczne szyberdachy do pojazdów, Części wykończenia wnętrza samochodów, Sprzęgła do pojazdów lądowych, Elementy sprzęgła i przekładni maszynowych do pojazdów lądowych, Mechanizmy sprzęgła do samochodów, Tarcze sprzęgła do pojazdów lądowych, Dźwignie do sprzęgieł do pojazdów lądowych, Dźwignie zmiany biegów do samochodów, Skrzynie biegów do pojazdów lądowych, Gałki dźwigni zmiany biegów do pojazdów lądowych, Mechanizmy zmiany biegów do pojazdów lądowych, Osłony górne skrzyni biegów do pojazdów lądowych, Elektryczne urządzenia zmiany biegów do silników pojazdów lądowych, Misy olejowe stanowiące części skrzyni biegów pojazdów lądowych, Fotele samochodowe, Przenośne foteliki dziecięce do samochodów, Poduszki przystosowane do użytku w pojazdach, Dopasowane pokrowce na pojazdy, Ochronne pokrowce do pojazdów [dopasowane], Pokrowce na siedzenia pojazdów, Pokrowce na zagłówki do pojazdów, Kierunkowskazy do pojazdów, Klamki do drzwi samochodowych, Łańcuchy do samochodów, Łożyska kół do pojazdów lądowych, Lusterka boczne do pojazdów, Lusterka wsteczne, Maski do pojazdów, Mechanizmy przekładniowe do pojazdów lądowych, Nadwozia samochodowe, Osie [części pojazdów lądowych], Panele ozdobne do nadwozi pojazdów, Podłokietniki do pojazdów, Przeguby uniwersalne do pojazdów lądowych, Przekładnie do pojazdów lądowych, Ramki do tablic rejestracyjnych, Szyberdachy do samochodów, Wycieraczki do przednich szyb, Zawieszania kół, Zderzaki samochodowe, Zbiorniki paliwowe do pojazdów lądowych, Zbiorniki utrzymujące poziom płynów w układach hamulcowych do pojazdów, Elektryczne napędy do pojazdów, wszystkie powyższe z wyjątkiem opon, opon pełnych, półpneumatycznych i pneumatycznych, felg i osłon do kół pojazdów wszelkiego rodzaju, kół do pojazdów wszelkiego rodzaju, dętek, felg, części, akcesoriów i części zamiennych do kół pojazdów wszelkiego rodzaju, **35** Usługi sprzedaży detalicznej i hurtowej oraz usługi sprzedaży detalicznej i hurtowej świadczone online w zakresie następujących towarów: aplikacje mobilne, nieprzeznaczone do promocji i oferowania do sprzedaży opon i artykułów związanych z oponami, urządzeń do pomiaru danych dotyczących ruchu pojazdu i mierników ciśnienia w oponach, aparatury do monitorowania opon, w tym czujników, czujników ciśnienia w oponach, manometrów do opon i usług związanych z zarządzaniem oponami polegających na ułatwieniu i organizacji konserwacji, naprawy opon, pomocy w razie awarii pojazdu, namierzaniu i moni-

torowaniu pojazdów w celach komercyjnych, montażu czujników opon, oprogramowanie komputerowe do obsługi pojazdów, oprogramowanie do zarządzania relacjami z klientami, aplikacje komputerowe do automatycznej kontroli jazdy do użytku w samochodach, urządzenia do automatycznej kontroli jazdy do użytku w samochodach, aplikacje komputerowe do urządzeń nawigacyjnych do pojazdów, urządzenia nawigacyjne do samochodów, pojazdy i środki transportu, samochody, samochody osobowe i części konstrukcyjne do nich, samochody dostawcze, części i akcesoria do pojazdów lądowych, mechanizmy napędowe, w tym silniki do pojazdów lądowych, osłony do silników pojazdów lądowych, dopalacze do silników pojazdów lądowych, rozruszniki do pojazdów lądowych, wały napędowe do pojazdów lądowych, amortyzatory [części pojazdów], hamulce do pojazdów, sprzęt hamulcowy do pojazdów, klocki hamulcowe do pojazdów, klocki hamulcowe do samochodów, hamulcowe części do pojazdów, systemy hamulcowe do pojazdów, szczęki hamulcowe do pojazdów, tarcze hamulcowe, układy hamulcowe do pojazdów i części do nich, zestawy hamulcowe do pojazdów, zaciski hamulca tarczowego do pojazdów, dźwignie hamulców ręcznych do pojazdów, cylindry hamulca głównego, linki hamulców do pojazdów, bębny hamulcowe, cylindry amortyzujące [części do pojazdów], karoserie do pojazdów, części karoserii do pojazdów, nadwozia pojazdów, części nadwozia pojazdów, deski rozdzielcze, kierownice, drzwi do pojazdów, klamki do drzwi pojazdów lądowych, sprzęt oraz urządzenia antywłamaniowe i bezpieczeństwa do pojazdów, Usługi sprzedaży detalicznej i hurtowej oraz usługi sprzedaży detalicznej i hurtowej świadczone online w zakresie następujących towarów: elektroniczne urządzenia zabezpieczające przed kradzieżą do pojazdów, elektroniczne urządzenia alarmowe zabezpieczające przed kradzieżą do pojazdów, dźwiękowe alarmy cofania do pojazdów, gąsienicowe układy bieżne do pojazdów, łączniki hydrauliczne do pojazdów, metalowe haki holownicze do pojazdów, mocowania haków holowniczych, obwody hydrauliczne do pojazdów, ochronne okładziny do wnętrza w tapicerce w pojazdach, ochronne osłony termiczne do pojazdów, okładziny do pojazdów, oparcia do siedzeń pojazdów, osie pojazdów, osłony aerodynamiczne do pojazdów, osłony boczne do pojazdów, osłony ochronne do pojazdów [ukształtowane], osłony na otwory głośników w pojazdach, podwozia pojazdów, półki przystosowane do użytku w pojazdach, przednie lub tylne szyby do pojazdów, przeguby homokinetyczne [części pojazdów], przeguby kulowe [części pojazdów], przewody paliwowe do pojazdów, ramiona do wycieraczek, resory [sprężyny] zawieszania pojazdów, siedzenia do pojazdów, spoilery do pojazdów, sprężyny amortyzujące do pojazdów, stojaki na napoje do pojazdów, systemy kontroli stabilności do użytku w pojazdach, szyby do pojazdów, turbiny do pojazdów lądowych, tuleje do pojazdów, zawieszania do pojazdów, zderzaki do pojazdów, zębatki kierownicze do pojazdów, wycieraczki przednich świateł, kołpaki, koła zębate tarczowe stanowiące części pojazdów lądowych, blokady kierownicy, pasy bezpieczeństwa do pojazdów, poduszki powietrzne do pojazdów, uchwyty do regulacji pasów bezpieczeństwa, Usługi sprzedaży detalicznej i hurtowej oraz usługi sprzedaży detalicznej i hurtowej świadczone online w zakresie następujących towarów: bagażniki do pojazdów, pokrywy bagażników samochodowych, pojemniki przystosowane do użytku w bagażnikach pojazdów, błotniki, dachy przesuwane do pojazdów, elektryczne szyberdachy do pojazdów, części wykończenia wnętrza samochodów, sprzęgła do pojazdów lądowych, elementy sprzęgła i przekładni maszynowych do pojazdów lądowych, mechanizmy sprzęgła do samochodów, tarcze sprzęgła do pojazdów lądowych, dźwignie do sprzęgieł do pojazdów lądowych, dźwignie zmiany biegów do samochodów, skrzynie biegów do pojazdów lądowych, gałki dźwigni zmiany biegów do pojazdów lądowych, mechanizmy zmiany biegów do pojazdów lądowych, osłony górne skrzyni biegów do pojazdów lądowych, elektryczne urządzenia zmiany biegów do silników pojazdów lądowych, misy olejowe stanowiące części skrzyni biegów pojazdów lądowych, fotele samochodowe, przenośne foteliki dziecięce do samochodów, poduszki przystosowane do użytku w pojazdach, dopasowane pokrowce na pojazdy, ochronne pokrowce do pojazdów [dopasowane], pokrowce na siedzenia pojazdów, pokrowce na zagłówki do pojazdów, kierunkowskazy do pojazdów, klamki do drzwi samochodowych, łańcuchy do samochodów, łożyska kół do pojazdów lądowych, lusterka boczne do pojazdów, lusterka wsteczne, maski do pojazdów, mechanizmy przekładniowe do pojazdów lądowych, nadwozia samochodowe, osie [części pojazdów lądowych], panele ozdobne do nadwozi pojazdów, podłokietniki

do pojazdów, przeguby uniwersalne do pojazdów lądowych, przedkładnie do pojazdów lądowych, ramki do tablic rejestracyjnych, szyberdachy do samochodów, wycieraczki do przednich szyb, zawieszania kół, zderzaki samochodowe, zbiorniki paliwowe do pojazdów lądowych, zbiorniki utrzymujące poziom płynów w układach hamulcowych do pojazdów, elektryczne napędy do pojazdów, Zarządzanie relacjami z klientami, wszystkie powyższe z wyjątkiem opon, opon pełnych, półpneumatycznych i pneumatycznych, felg i osłon do kół pojazdów wszelkiego rodzaju, kół do pojazdów wszelkiego rodzaju, dętek, felg, części, akcesoriów i części zamiennych do kół pojazdów wszelkiego rodzaju, czujników, **36** Usługi pośrednictwa ubezpieczeniowego, Usługi ubezpieczeń pojazdów mechanicznych, Ubezpieczenia od wypadków samochodowych, Usługi ubezpieczeniowe związane z awariami mechanicznymi, Usługi gwarancji finansowych w zakresie zwrotu kosztów poniesionych na skutek wypadku lub awarii pojazdów, Usługi ubezpieczeń gwarancji, Usługi gwarancji w zakresie pojazdów, Usługi gwarancji ubezpieczenia w przypadku awarii mechanicznej silnika, Usługi gwarantowania ubezpieczeń od wypadków, Usługi ubezpieczeniowe związane z kradzieżą własności osobistej, Zapewnianie gwarancji na lądowe pojazdy silnikowe, Zapewnianie gwarancji związanych z używanymi silnikowymi pojazdami lądowymi, Usługi w zakresie organizacji ubezpieczenia, Usługi doradztwa i pośrednictwa związane z ubezpieczeniami pojazdów, Usługi doradztwa i pośrednictwa związane z ubezpieczeniami od wypadków, Usługi pośrednictwa w ubezpieczeniach samochodowych, Usługi pośrednictwa w ubezpieczeniach transportowych, Usługi pośrednictwa w usługach doradczych w zakresie ubezpieczeń, Usługi pośrednictwa w zakresie ubezpieczeń innych niż na życie, Doradztwo finansowe i ubezpieczeniowe, Usługi informacyjne i konsultacyjne w zakresie ubezpieczeń i finansów, Udzielanie informacji dotyczących usług finansowych i ubezpieczeniowych, Udzielanie informacji związanych z zawieraniem ubezpieczeń innych niż na życie, Usługi finansowe związane z ubezpieczeniami, Usługi wyceny, uregulowania i zaspokajania roszczeń ubezpieczeniowych, Wyceny dla celów ubezpieczeniowych, Wycena i obsługa roszczeń ubezpieczeniowych, Zawieranie umów ubezpieczeniowych innych niż na życie, Likwidacja szkód z tytułu ubezpieczenia innego niż na życie, Usługi udzielania pożyczek i kredytów, usługi leasingowe, Usługi kredytowe dotyczące pojazdów mechanicznych, Pośrednictwo w umowach kredytowych, Pośrednictwo w zakresie zakupu na raty, Doradztwo dotyczące pożyczek i usługi związane z uzyskiwaniem pożyczek, Usługi konsultingowe dotyczące udzielania pożyczek, Udostępnianie funduszy na sprzedaż ratalną i leasing, Usługi finansowania samochodów, Usługi finansowania składek ubezpieczeniowych, Usługi finansowe w zakresie zakupu pojazdów, Usługi finansowe w zakresie pożyczek pieniężnych, Usługi w zakresie finansowania zakupów na raty (leasing), Finansowanie leasingu pojazdów, Usługi w zakresie organizowania kredytów, Usługi zarządzania w zakresie transakcji związanych z pożyczkami, Zabezpieczone pożyczki udzielane do celu sfinansowania depozytu pojazdów silnikowych, Zabezpieczone pożyczki udzielane do celu sfinansowania postanowień umów ratalnych na pojazdy silnikowe, Wycena używanych samochodów, Udzielanie informacji związanych z wyceną samochodów używanych, Wynajem nieruchomości i powierzchni biurowej, **37** Odnawianie pojazdów, Czyszczenie i polerowanie pojazdów silnikowych, Mycie pojazdów, Nakładanie farb przeciwrdzewnych na pojazdy, Malowanie pojazdów mechanicznych, Odświeżanie lakieru samochodu, Tapicerowanie siedzeń w pojazdach, Usługi stacji obsługi pojazdów, Instalowanie urządzeń zapobiegających kradzieżom, **39** Usługi transportowe, Usługi w zakresie transportu samochodami ciężarowymi, Usługi w zakresie organizowania transportu, Odbiór, transport i dostawa towarów, Logistyka transportu, Przewożenie i dostarczanie towarów, Transport drogowy, Transport samochodowy, Składowanie i dostarczanie towarów, Transport i składowanie towarów, Usługi dostawcze, Usługi spedycyjne, Dostarczanie pojazdów, Ładowanie i wyładowanie pojazdów, Przechowywanie pojazdów, Przechowywanie części do pojazdów mechanicznych, z wyłączeniem opon i kół, Udostępnianie miejsc parkingowych, Udostępnianie obiektów parkingowych, Usługi w zakresie garażowania pojazdów, Wynajem garaży i miejsc parkingowych, Wynajem pojazdów, Usługi w zakresie wypożyczenia pojazdów samochodowych, Organizowanie wynajmu pojazdów, Organizowanie wypożyczenia pojazdów, Udostępnianie pojazdów do wynajmu, Usługi pomocy drogowej w przypadku awarii pojazdów, Usługi holowania samochodów.

(111) **358752** (220) 2021 08 03 (210) 532377
 (151) 2022 11 14 (441) 2021 10 25
 (732) TELEWIZJA POLSKA SPÓŁKA AKCYJNA, Warszawa (PL)
 (540) (znak słowno-graficzny)
 (540) SWIPETO.PL
 (540)



(591) czarny, biały, czerwony, szary
 (531) 27.01.01, 27.05.01, 29.01.14
 (510), (511) **9** Magnetyczne nośniki danych, nagrane dyski, Mechanizmy do urządzeń uruchamianych przez wrzucenie monety, Sprzęt do przetwarzania danych, komputery, Nagrania dźwięku, obrazu i filmowe utrwalone w formie zapisanej taśmy filmowej, taśmy video, taśmy magnetycznej, dysków optycznych, w formacie MP3, w wersji przystosowanej do odtwarzania w komputerach multimedialnych, w odtwarzaczach CD, DVD nie odnoszące się do aranżowania randek i usług zawierania znajomości, Urządzenia do nagrywania, zapisywania, odtwarzania i reprodukcji dźwięku, obrazu, informacji i zapisu filmowego w formie analogowej i cyfrowej nie odnoszące się do aranżowania randek i usług zawierania znajomości, Audiowizualne urządzenia do nauki, Urządzenia do transmisji multimedialnych, programy telewizyjne, audycje, filmy i reportaże utrwalone w formie multimedialnej nie odnoszące się do aranżowania randek i usług zawierania znajomości, Gry telewizyjne i komputerowe nie odnoszące się do aranżowania randek i usług zawierania znajomości, Programy komputerowe nie odnoszące się do aranżowania randek i usług zawierania znajomości, programy do prowadzenia gier komputerowych, konkursów do użycia z odbiornikiem telewizyjnym, programy komputerowe do obsługi interaktywnej telewizji nie odnoszące się do aranżowania randek i usług zawierania znajomości, Karty magnetyczne, Suszarki do klisz, **16** Druki, wydawnictwa papierowe, czasopisma, książki, albumy, broszury, periodyki i inne publikacje w formie papierowej, papier, tektura, karton, artykuły papiernicze, fotografie, Fotografie [wydrukowane], Podpisane fotografie, Albumy fotograficzne, Odbitki fotograficzne, Minialbumy fotograficzne, Urządzenia do oprawiania fotografii, Urządzenia do oprawiania fotografii, Fotografie oprawione i nieoprawione, Narożniki do przyklejania fotografii, Samoprzylepne narożniki do fotografii, Rogi do mocowania fotografii, Pudełka do przechowywania fotografii, Albumy fotograficzne i kolekcjonerskie, Karty do albumów fotograficznych, Fotografie kolekcjonerskie z zawodnikami sportowymi, Ramki i stojaki do fotografii, Albumy do wklejania [albumy fotograficzne], Papier do drukowania fotografii [nie z chemicznie zwiększoną czułością], Materiały piśmienne, **35** Usługi reklamowe, Produkcja reklam w systemie multimedialnym, organizacja i prowadzenie kampanii reklamowych, wynajem i sprzedaż miejsca i czasu na cele reklamowe w środkach masowego przekazu, tworzenie reklamowych i sponsorowanych tekstów, produkcja reklam radiowych oraz filmów reklamowych dla telewizji, filmu, Internetu, Organizacja pokazów i wystaw w celach handlowych i reklamowych, Usługi marketingu i public relations, Merchandising, Reklamowy serwis ogłoszeniowy, Zgrupowanie na rzecz osób trzecich towarów w rodzaju sprzętu, artykułów i programów multimedialnych, gier telewizyjnych i komputerowych, Gier, zabawek, wyrobów szklanych, porcelanowych i ceramicznych i artykułów, kosmetycznych, higienicznych i opatrunkowych, odzieżowych, spożywczych, sportowych i wydawnictw, w sklepie, hurtowni wielobranżowej i sklepie internetowym lub telesklepie, tak aby umożliwić konsumentom dokonanie zakupu w dobrych warunkach-wszystkie powyższe z wyłączeniem aranżowania randek i usług zawierania znajomości, **38** Obsługa przekazu i przekazywanie dźwięku i/lub obrazu, także w systemie cyfrowym, poprzez sieci komunikacyjne, w tym sieć telewizyjną, satelitarną, naziemną kablową, światłowodową i Internet, Organizowanie systemów transmisyjnych dźwięku, obrazu i sygnału cyfrowego, Rozpowszechnianie programów telewizyjnych, reportaży, filmów dokumentalnych i fabularnych, widowisk rozrywkowych i sportowych oraz audycji z interaktywnym udziałem widzów, usługi emisji i transmisji tele-

wizji interaktywnej, interaktywnej rozrywki, Zbieranie i przekazywanie informacji poprzez sieci komunikacyjne, Dostarczanie informacji on-line z komputerowych baz danych, Usługi teletekstowe i audiotekstowe, Organizacja i prowadzenie serwisu ogłoszeniowego w tym udostępnianie on-line interaktywnej tablicy ogłoszeniowej, Realizowanie usług teletekstowych i audiotekstowych, Dostęp do treści, stron internetowych i portali.-wszystkie powyższe z wyłączeniem aranżowania randek i usług zawierania znajomości., **41** Nauczanie nie odnoszące się do aranżowania randek i usług zawierania znajomości, Kształcenie nie odnoszące się do aranżowania randek i usług zawierania znajomości, Rozrywka nie odnosząca się do aranżowania randek i usług zawierania znajomości, Usługi rozrywkowe, włączając teleturynie nie odnoszące się do aranżowania randek i usług zawierania znajomości, Działalność sportowa i kulturalna, Usługi wydawnicze, pisanie i publikacja tekstów innych niż reklamowe, publikacje elektroniczne on-line książek i periodyków nie odnoszące się do aranżowania randek i usług zawierania znajomości, Produkcja programów radiowych i telewizyjnych nie odnoszące się do aranżowania randek i usług zawierania znajomości, Organizowanie, montaż i produkcja programów i imprez artystycznych, estradowych, sportowych, rekreacyjnych nie odnoszących się do aranżowania randek i usług zawierania znajomości, Usługi organizowania nauki i szkoleń w dziedzinie multimedialnej nie odnoszące się do aranżowania randek i usług zawierania znajomości, Organizowanie konkursów, organizowanie imprez o charakterze edukacyjnym i kulturalnym nie odnoszące się do aranżowania randek i usług zawierania znajomości, Usługi w zakresie interaktywnych programów i gier odtwarzanych za pośrednictwem sieci komputerowych i komunikacyjnych nie odnoszące się do aranżowania randek i usług zawierania znajomości, Usługi wynajmu nagrań i studiów nagrań, produkcja filmów, realizacja spektakli, realizowanie rozrywki w postaci seriali telewizyjnych, seriale nadawane za pośrednictwem telewizji nie odnoszące się do aranżowania randek i usług zawierania znajomości, **42** Usługi w zakresie hostingu sieci internetowej, usługi w zakresie projektowania i tworzenia witryn internetowych, doradztwo komputerowe, projektowanie graficzne-wszystkie powyższe z wyłączeniem aranżowania randek i usług zawierania znajomości..

(111) **358753** (220) 2021 08 24 (210) 533055
 (151) 2022 11 22 (441) 2022 08 01
 (732) Orkla Health AS, Oslo (NO)
 (540) (znak słowny)
 (540) TRANA-SOL

(510), (511) **5** Suplementy żywnościowe, Suplementy diety, Witaminy i preparaty witaminowe, Suplementy diety składające się głównie z soli mineralnych, Suplementy diety składające się głównie z potasu, Suplementy diety składające się głównie z wapnia, Suplementy diety składające się głównie z fosforanów, Suplementy diety składające się głównie z żelaza, Suplementy diety składające się głównie z selenu, Suplementy diety składające się głównie z cynku, Preparaty mineralne, Pokarmy dla niemowląt, Preparaty dietetyczne, Żywność dietetyczna, Napoje dietetyczne, Preparaty i substancje farmaceutyczne, Olej rybi do celów medycznych, Oleje jadalne do celów medycznych, Olej z wątroby dorsza i preparaty z oleju z wątroby dorsza, Leki i preparaty ziołowe, Tabletki do ssania na gardło, Tabletki i pastylki do łagodzenia i leczenia kaszlu i bólu gardła, Napoje łagodzące i leczące kaszel i ból gardła, **29** Dania gotowe i dodatki do żywności na bazie ryb, mięsa, drobiu, dziczyzny, owoców, warzyw, roślin, Artykuły spożywcze na bazie ryb, Artykuły spożywcze na bazie mięsa, Artykuły spożywcze na bazie drobiu, Artykuły spożywcze na bazie dziczyzny, Artykuły spożywcze na bazie owoców, Artykuły spożywcze na bazie warzyw, Artykuły spożywcze na bazie ryb z dodatkiem olejów morskich, witamin i minerałów, Artykuły spożywcze na bazie mięsa z dodatkiem olejów morskich, witamin i minerałów, Artykuły spożywcze na bazie drobiu z dodatkiem olejów morskich, witamin i minerałów, Artykuły spożywcze na bazie dziczyzny z dodatkiem olejów morskich, witamin i minerałów, Artykuły spożywcze na bazie owoców z dodatkiem olejów morskich, witamin i minerałów, Artykuły spożywcze na bazie ziół, Oleje i tłuszcze jadalne, Produkty mleczne, Jogurty, **30** Gotowe posiłki, środki spożywcze i dodatki do środków spożywczych na bazie mąki i zbóż, Artykuły spożywcze z ryżu z dodatkiem olejów morskich, witamin i minerałów, Artykuły spożywcze z kukurydzy z dodatkiem

olejów morskich, witamin i minerałów, Artykuły spożywcze wytworzone z ciasta z dodatkiem olejów morskich, witamin i minerałów, Artykuły spożywcze z owsa z dodatkiem olejów morskich, witamin i minerałów, Artykuły spożywcze utworzone ze zbóż z dodatkiem olejów morskich, witamin i minerałów, Gotowe pikantne produkty spożywcze z mąki ziemniaczanej z dodatkiem olejów morskich, witamin i minerałów, Artykuły spożywcze z cukru do słodzenia deserów z dodatkiem olejów morskich, witamin i minerałów, Artykuły spożywcze na bazie słodzika do słodzenia deserów z dodatkiem olejów morskich, witamin i minerałów, Produkty spożywcze z cukru do przygotowania deseru z dodatkiem olejów morskich, witamin i minerałów, Jogurty mrożone, Galaretki owocowe [słodcyce], Czekolada, Słodcyce, Cukierki, Pastylki niemedyce, Proteinowe batony zbożowe i proteinowe batony energetyczne, Batoniki zbożowe, Batoniki energetyczne, **32** Woda mineralna, Napoje bezalkoholowe, Napoje owocowe i soki owocowe, Napoje izotoniczne, Napoje dla sportowców, Napoje na bazie owoców lub warzyw (smoothies), Napoje zawierające galaretki, Soki i inne preparaty do sporządzania napojów, Napoje zawierające witaminy i minerały.

(111) **358754** (220) 2021 08 24 (210) 533058
 (151) 2022 11 22 (441) 2022 08 01
 (732) Orkla Health AS, Oslo (NO)
 (540) (znak słowno-graficzny)
 (540) Trana-sol
 (540)

Trana-sol 

(591) granatowy, pomarańczowy, zielony
 (531) 29.01.13, 27.05.01, 05.07.11
 (510), (511) **5** Suplementy żywnościowe, Suplementy diety, Witaminy i preparaty witaminowe, Suplementy diety składające się głównie z soli mineralnych, Suplementy diety składające się głównie z potasu, Suplementy diety składające się głównie z wapnia, Suplementy diety składające się głównie z fosforanów, Suplementy diety składające się głównie z żelaza, Suplementy diety składające się głównie z selenu, Suplementy diety składające się głównie z cynku, Preparaty mineralne, Pokarmy dla niemowląt, Preparaty dietetyczne, Żywność dietetyczna, Napoje dietetyczne, Preparaty i substancje farmaceutyczne, Olej rybi do celów medycznych, Oleje jadalne do celów medycznych, Olej z wątroby dorsza i preparaty z oleju z wątroby dorsza, Leki i preparaty ziołowe, Tabletki do ssania na gardło, Tabletki i pastylki do łagodzenia i leczenia kaszlu i bólu gardła, Napoje łagodzące i leczące kaszel i ból gardła, **29** Dania gotowe i dodatki do żywności na bazie ryb, mięsa, drobiu, dziczyzny, owoców, warzyw, roślin, Artykuły spożywcze na bazie ryb, Artykuły spożywcze na bazie mięsa, Artykuły spożywcze na bazie drobiu, Artykuły spożywcze na bazie dziczyzny, Artykuły spożywcze na bazie owoców, Artykuły spożywcze na bazie warzyw, Artykuły spożywcze na bazie ryb z dodatkiem olejów morskich, witamin i minerałów, Artykuły spożywcze na bazie mięsa z dodatkiem olejów morskich, witamin i minerałów, Artykuły spożywcze na bazie drobiu z dodatkiem olejów morskich, witamin i minerałów, Artykuły spożywcze na bazie dziczyzny z dodatkiem olejów morskich, witamin i minerałów, Artykuły spożywcze na bazie owoców z dodatkiem olejów morskich, witamin i minerałów, Artykuły spożywcze na bazie ziół, Oleje i tłuszcze jadalne, Produkty mleczne, Jogurty, **30** Gotowe posiłki, środki spożywcze i dodatki do środków spożywczych na bazie mąki i zbóż, Artykuły spożywcze z ryżu z dodatkiem olejów morskich, witamin i minerałów, Artykuły spożywcze z kukurydzy z dodatkiem

do przygotowania deseru z dodatkiem olejów morskich, witamin i minerałów, Jogurty mrożone, Galaretki owocowe [słodczyce], Czekolada, Słodczyce, Cukierki, Pastylki niemedyczne, Proteinowe batony zbożowe i proteinowe batony energetyczne, Batoniki zbożowe, Batoniki energetyczne, **32** Woda mineralna, Napoje bezalkoholowe, Napoje owocowe i soki owocowe, Napoje izotoniczne, Napoje dla sportowców, Napoje na bazie owoców lub warzyw (smoothies), Napoje zawierające galaretki, Soki i inne preparaty do sporządzania napojów, Napoje zawierające witaminy i minerały.

(111) **358755** (220) 2021 02 17 (210) 524817
 (151) 2021 06 29 (441) 2021 03 15
 (732) MORE & BETTER SPÓŁKA Z OGRANICZONĄ ODPOWIEDZIALNOŚCIĄ, Kraków (PL)
 (540) (znak słowno-graficzny)
 (540) DRAGON'S TREASURE
 (540)



(591) granatowy, bordowy
 (531) 04.03.03, 25.01.05, 01.15.05, 27.05.01, 29.01.12
 (510), (511) **41** Kultura fizyczna, Organizacja imprez rozrywkowych typu cosplay, Organizowanie i prowadzenie forów edukacyjnych z udziałem osób, Organizowanie i prowadzenie warsztatów [szkolenie], Organizowanie konkursów [edukacja lub rozrywka], Organizowanie zawodów sportowych, Planowanie przyjęć [rozrywka], Organizowanie wystaw w celach kulturalnych lub edukacyjnych, Prowadzenie wycieczek z przewodnikiem, Przekazywanie know-how [szkolenia], Rezerwowanie miejsc na pokazy, Udostępnianie obiektów i sprzętu rekreacyjnego, Udostępnianie obiektów i sprzętu sportowego, Usługi agencji dystrybucji biletów [rozrywka], Usługi pokazów filmowych, Usługi rozrywkowe.

(111) **358756** (220) 2021 10 01 (210) 534668
 (151) 2022 11 18 (441) 2022 08 01
 (732) KAŻMIERCZAK KATARZYNA, Luboń (PL)
 (540) (znak słowno-graficzny)
 (540) Poznaj Duszę
 (540)



(591) różowy, pomarańczowy, błękitny, szary
 (531) 02.07.23, 27.05.01, 29.01.14
 (510), (511) **44** Usługi terapeutyczne, Usługi w zakresie zdrowia psychicznego, Poradnictwo psychologiczne, Poradnictwo związane z terapią zajęciową, Profesjonalne doradztwo w zakresie zdrowia, Usługi w zakresie medytacji, Zabiegi terapeutyczne dla ciała.

(111) **358757** (220) 2021 02 04 (210) 524129
 (151) 2022 11 08 (441) 2022 07 25
 (732) MANTERYŚ MARTA, Łuczyce (PL)
 (540) (znak słowny)
 (540) Pokochaj pieniądze
 (510), (511) **16** Książki, Notesy, Notatniki-notesy, Materiały piśmienne i wyposażenie edukacyjne, Broszury, Notatniki, Zeszyty.

(111) **358758** (220) 2021 05 16 (210) 528922
 (151) 2022 11 08 (441) 2022 07 11
 (732) EM & EM M. PIETRUCHA M. DEPTUŁA SPÓŁKA JAWNA, Warszawa (PL)
 (540) (znak słowno-graficzny)
 (540) SOLAR LIGHT
 (540)



(591) żółty, czarny
 (531) 01.03.15, 27.05.01, 29.01.12
 (510), (511) **11** Oświetlenie dekoracyjne, Oświetlenie dekoracyjne na choinki, Automatyczne urządzenia zraszające do nawadniania w ogrodnictwie, Dyfuzory nawadniające kropelkowe [urządzenia nawadniające], Instalacje automatyczne nawadniające do użytku w ogrodnictwie, Systemy zraszające do nawadniania, Zraszacze do nawadniania, Oświetlenie solarne, Lampy słoneczne.

(111) **358759** (220) 2021 06 01 (210) 529827
 (151) 2022 11 16 (441) 2022 08 01
 (732) POLSKIE KOLEJE LINOWE SPÓŁKA AKCYJNA, Zakopane (PL)
 (540) (znak słowny)
 (540) POLSKIE KOLEJE LINOWE

(510), (511) **39** Usługi przewozowe kolejami linowymi, Transport pasażerski koleją, Transport pasażerów kolejką linowo-szynową, Usługi w zakresie organizowania transportu kolejowego, Transport za pomocą kolejek linowych, **41** Organizacja rekreacji i wypoczynku, organizacja zawodów sportowych, Informacje o edukacji, Imprezach rozrywkowych, usługi instruktorów sportowych i gimnastycznych, organizowanie i obsługa imprez rozrywkowych, organizowanie i obsługa imprez sportowych, organizowanie i obsługa obozów sportowych, obsługa urządzeń sportowych, organizowanie i obsługa zawodów sportowych, organizacja tras rowerowych downhillowych, organizowanie i obsługa konkursów edukacyjnych lub rozrywkowych, wypożyczanie sprzętu sportowego (z wyjątkiem pojazdów), organizacja wystaw związanych z kulturą i edukacją, Prowadzenie parków rozrywki, snowpark, usługi parków tematycznych i parków rozrywki, usługi parków rekreacyjnych, prowadzenie parków sportowych, Usługi parków sportowych, Muzea, Wystawy muzealne, Usługi świadczone przez muzea, Udostępnianie obiektów i sprzętu muzealnego, Pokazy edukacyjne, Usługi edukacyjne świadczone dla dzieci, Usługi edukacyjne, rozrywkowe i sportowe, Usługi rezerwacji biletów na atrakcje i wydarzenia edukacyjne, rozrywkowe i sportowe, **43** Bary szybkiej obsługi (snack-bary), Restauracje, Restauracje samoobsługowe, Usługi barowe, Kawiarnie, Biura [agencje] zakwaterowania [hotele, pensjonaty], Domy turystyczne, Hotele, Kafeterie [bufety], Motele, Obsługa gastronomiczna z własnym zapleczem, produktami i transportem, Pensjonaty, Rezerwacja miejsc w pensjonatach, Rezerwacje kwatery na pobyt czasowy, Rezerwacje miejsc w hotelach, Stołówki, Organizowanie obozów wakacyjnych [zakwaterowanie], Wynajmowanie pomieszczeń na pobyt czasowy, Wynajmowanie sal na posiedzenia [mityngi, narady], Wypożyczanie dystrybutorów wody pitnej, Wypożyczanie krzeseł, stołów, bielizny stołowej, wypożyczanie szklanych naczyń i szklanej zastawy stołowej, Wypożyczanie urządzeń do gotowania, Agencje zakwaterowania w hotelach i pensjonatach, Organizowanie obozów wakacyjnych (usługi i zakwaterowanie), Prowadzenie hoteli, kawiarni, kempingów i restauracji, rezerwowanie i wynajmowanie noclegów, przygotowanie dań (żywność i napoje) na zamówienie i ich dostawa, rezerwacje hotelowe, usługi barowe, wynajmowanie sal na posiedzenia.

(111) **358760** (220) 2020 12 09 (210) 521961
 (151) 2022 11 14 (441) 2021 02 22
 (732) SUPERTRAMP SPÓŁKA Z OGRANICZONĄ ODPOWIEDZIALNOŚCIĄ SPÓŁKA KOMANDYTOWA, Kraków (PL)
 (540) (znak słowno-graficzny)
 (540) SUPERTRAMP 1994

(540)



(591) czarny, czerwony, biały

(531) 26.04.02, 26.01.03, 27.05.01, 29.01.13

(510), (511) **39** rezerwacja podróży za pośrednictwem biur turystycznych, udostępnianie informacji turystycznych za pomocą komputera, udzielanie informacji turystycznej za pomocą komputera, udzielanie informacji turystycznych, udzielanie informacji turystycznych za pośrednictwem Internetu, organizacja wycieczek turystycznych, informacja turystyczna, udzielanie informacji turystom związanych z wyprawami i zwiedzaniem, udzielanie informacji turystycznych za pośrednictwem globalnych sieci komputerowych, usługi biura turystycznego w celu rezerwacji podróży, usługi doradztwa turystycznego i informacji turystycznej, usługi osobistych przewodników turystycznych, usługi przewodników turystycznych oraz informacja o podróży, usługi przewodników turystycznych, usługi rezerwacji podróży turystycznych, usługi świadczone przez przewodników turystycznych, usługi w zakresie organizowania wycieczek na rzecz turystów, zwiedzanie turystyczne, zwiedzanie turystyczne, zwiedzanie turystyczne z przewodnikiem, usługi organizowania wycieczek, **41** kursy edukacyjne w dziedzinie branży turystycznej, organizacja i przeprowadzanie kursów edukacyjnych związanych z sektorem turystycznym, organizowanie kursów instruktażowych dla turystów, prowadzenie kursów edukacyjnych związanych z branżą turystyczną, publikowanie katalogów dotyczących turystyki, publikowanie przewodników, map turystycznych, spisów i wykazów miast online i nie do pobrania, do użytku przez podróżnych, usługi edukacyjne świadczone przez turystyczne placówki wypoczynkowe, wydawanie przewodników turystycznych.

(111) **358761** (220) 2016 10 06 (210) 462343

(151) 2022 10 12 (441) 2017 03 06

(732) GMINA NOWA SŁUPIA, Nowa Słupia (PL)

(540) (znak słowno-graficzny)

(540) DYMARCI CK-A NOWA SŁUPIA

(540)



(531) 07.03.12, 13.03.02, 26.01.16, 27.05.01, 01.01.10

(510), (511) **16** albumy, broszury, chorągiewki papierowe, czasopisma, książki, plakaty, prospekty, publikacje drukowane, ulotki reklamowe, wydawnictwa na nośniku papierowym, znaczki pocztowe, banery wystawowe, zeszyty, afisze, naklejki, nalepki, bloki do pisania, bloki listowe, zakładki do książek, kartki okolicznościowe, druki zaproszeń, koperty, wyroby z papieru lub kartonu, w tym: torby, opakowania, pudełka (w tym do przechowywania dokumentów), flagi [dekoracje], podstawki pod szklanki, tuby, pamiątki, **25** odzież z tkanin naturalnych i sztucznych, odzież z dzianin, bluzy, bluzki, polo, T-shirty, odzież sportowa, nakrycia głowy, czapki, obuwie, **41** usługi w zakresie organizowania imprez kulturalnych, organizowanie imprez rozrywkowych, wystaw, spektakli, konkursów edukacyjnych, rozrywkowych, rekreacyjnych i sportowych, działalność sportowa i kulturalna.

(111) **358762** (220) 2021 03 05 (210) 525686

(151) 2022 11 08 (441) 2022 07 25

(732) GELTZ ŻANETA GELTZ MEDIA, Poznań (PL)

(540) (znak słowno-graficzny)

(540) ORGANIC LIFE

(540)



(591) granatowy, pomarańczowy, czerwony, zielony, jasnoniebieski
(531) 27.05.01, 29.01.15, 05.05.20, 05.05.21, 26.11.01, 26.11.05, 26.11.07
(510), (511) **9** Zapisane nośniki obrazu i/lub dźwięku, Filmy utrwalone w formie zapisanej taśmy filmowej, taśmy video, taśmy magnetycznej, dysków optycznych w wersji przystosowanej do odtwarzania w komputerach multimedialnych, Zapisane nośniki obrazu i/lub dźwięku,
35 Usługi reklamowe w zakresie reklamy prasowej, radiowej, telewizyjnej i internetowej oraz z zastosowaniem plakatów i ulotek oraz elektronicznych, magnetycznych i optycznych nośników informacji, Prowadzenie kompleksowych kampanii reklamowych, Doradztwo w zakresie reklamy, obejmujące: ocenę skuteczności dotychczasowej formy reklamy oraz kierunki zwiększenia skuteczności reklamy, optymalizację skuteczności w odniesieniu do poniesionych nakładów na reklamę, sporządzanie ekspertyz oraz opinii w sprawie strategii reklamy, z uwzględnieniem przewidywanych kierunków rozwoju branży reklamowej, Tworzenie, wydawanie i dystrybucja materiałów promocyjno-reklamowych, także katalogów oraz gadżetów reklamowych (koszulki, kubki), Usługi w zakresie badania rynku oraz badania opinii publicznej, Organizowanie i obsługa-handlowych lub reklamowych -pokazów mody, wystaw, giełd i targów, Organizowanie konkursów i imprez rozrywkowych-o podłożu reklamowym-z zastosowaniem reklamy prasowej, radiowej, telewizyjnej i internetowej oraz z wykorzystaniem elektronicznych, magnetycznych i optycznych nośników informacji doradztwo w zakresie organizowania, kierowania oraz prowadzenia działalności gospodarczej, również w dziedzinie programów, promocji, sprzedaży i technologii, Zgrupowanie na rzecz osób trzecich różnych towarów pozwalające nabywcy wygodnie je oglądać i kupować w małych sklepach następujących branż: ogólnospożywcza, papiernicza, zabawkarska, elektroniczna, artykuły gospodarstwa domowego, odzieżowa (również obuwie i nakrycia głowy), jubilerska oraz w księgarni, w aptece, w sklepie z upominkami oraz z różnorodnymi gadżetami, tj. w tzw. Sklepie, w salonie, w dużym sklepie wielobranżowym lub w supermarkecie (hipermarkecie), Usługi w zakresie opracowywania i organizowania programów promocyjnych, usługi organizowania, prowadzenia i obsługi wystaw oraz targów w celach handlowych lub reklamowych, usługi doradztwa dotyczącego targów i wystaw dla celów handlowych lub reklamowych, poszukiwania w zakresie patronatu, usługi badania opinii społecznej oraz rynku, usługi marketingowe, kreowanie wizerunku przedsiębiorstwa, towarów oraz usług, usługi tworzenia tekstów reklamowych i sponsorowanych, obróbka tekstów, komputerowe zarządzanie plikami, zarządzanie zbiorami informatycznymi, pozyskiwanie danych do komputerowych baz danych, systematyzacja danych w komputerowych bazach danych, Usługi reklamowe w zakresie reklamy prasowej, radiowej, telewizyjnej i internetowej oraz z zastosowaniem plakatów i ulotek oraz elektronicznych, magnetycznych i optycznych nośników informacji, Wydawanie, rozpowszechnianie i dystrybucja materiałów reklamowych, w tym druków, prospektów, broszur i innych materiałów informacyjnych związanych z opieką zdrowotną, **41** Świadczenie doradztwa w zakresie edukacji, kształcenia oraz rozwoju zawodowego, Usługi w zakresie rozwoju osobistego i dokształcania, opracowywanie programów edukacyjnych, Usługi w zakresie informacji o edukacji, rekreacji i imprezach rozrywkowych, organizowanie i obsługa imprez o charakterze edukacyjnym, naukowym, rozrywkowym i rekreacyjnym, zwłaszcza konferencji, kongresów, zjazdów, szkoleń, seminariów, wykładów, sympozjów, targów, wystaw oraz konkursów, Usługi w zakresie organizacji czasu wolnego, usługi organizowania i prowadzenia klubów z dziedziny edukacji lub rozrywki, usługi publikowania książek, Usługi publikowania katalogów, za wyjątkiem katalogów reklamowych, wydawnictw konferencyjnych, broszur, folderów i plakatów, Usługi publikacji tekstów innych niż teksty reklamowe, udostępnianie publikacji elektronicznych on-line, nie do pobierania z sieci komputerowych, Usługi publikowania katalogów, za wyjątkiem katalogów reklamowych, wydawnictw konferencyjnych, broszur, folderów i plakatów, Usługi projektowania inne niż do celów reklamowych, produkcja programów radiowych i telewizyjnych, Usługi reporterskie, tłumaczenia.

(111) **358763** (220) 2021 03 27 (210) 526783
 (151) 2022 11 07 (441) 2022 06 13
 (732) ADAKA SPÓŁKA Z OGRANICZONĄ ODPOWIEDZIALNOŚCIĄ,
 Wrocław (PL)
 (540) (znak słowny)
 (540) ketolada
 (510), (511) **30** Czekolada, Czekolada pitna, Słodczyce czekoladowe, Substytuty czekolady, Cukierki czekoladowe, Czekolada w proszku, Musy czekoladowe, Pasty czekoladowe, Kremy czekoladowe do smarowania, Produkty na bazie czekolady, Artykuły żywnościowe zawierające czekoladę [jako podstawowy składnik], Napoje czekoladowe, Napoje sporządzone z czekolady, Preparaty do sporządzania napojów [na bazie czekolady], Ekstrakty czekoladowe do przygotowywania napojów.

(111) **358764** (220) 2021 03 22 (210) 526417
 (151) 2022 11 17 (441) 2021 06 21
 (732) KRÓLEWSKA SPIŻARNIA A. PIEKAJ SPÓŁKA JAWNA,
 Wrocław (PL)
 (540) (znak słowno-graficzny)
 (540) KRÓLEWSKA SPIŻARNIA NIE TYLKO DLA KRÓLA...
 (540)



(591) biały, brązowy, zielony
 (531) 27.05.01, 29.01.13, 07.01.01, 26.02.07, 09.01.10
 (510), (511) **29** Mięso wołowe, wieprzowe, drób, ryby, dziczyzna, Przetwory z mięsa i drobiu, wyroby wędliniarskie, Wyroby mięsne smażone, pieczone, wędzone, grillowane, Wędzonki, kielbasy, parówki, podroby i wyroby podrobowe, wyroby garmażeryjne z mięsa i podrobów, konserwy mięsne, konserwy mięsno-warzywne, ekstrakty mięsne, paszety mięsne, galaretki mięsne, krokiety, zupy i składniki do przyrządzania zup, flaki, koncentraty obiadowe, Sosy mięsne, sosy do sałatek, Frytki, potrawy na bazie ziemniaków w tym placki ziemniaczane, Owoce i warzywa konserwowane, suszone i gotowane, pikle, Galaretki owocowe, konfitury, dżemy, marmolada, **35** Usługi sprzedaży w sklepach, hurtowniach, punktach wyspecjalizowanych oraz za pośrednictwem Internetu następujących towarów: mięso wołowe, wieprzowe, drób, ryby, dziczyzna, przetwory z mięsa i drobiu, wyroby wędliniarskie, wyroby mięsne smażone, pieczone, wędzone, grillowane, wędzonki, kielbasy, parówki, podroby i wyroby podrobowe, wyroby garmażeryjne z mięsa i podrobów, konserwy mięsne, konserwy mięsno-warzywne, ekstrakty mięsne, paszety mięsne, galaretki mięsne, krokiety, zupy i składniki do przyrządzania zup, flaki, koncentraty obiadowe, sałatki owocowe, sałatki warzywne, soki warzywne, sosy mięsne, sosy do sałatek, frytki, potrawy na bazie ziemniaków w tym placki ziemniaczane, owoce i warzywa konserwowane, suszone i gotowane, pikle, galaretki owocowe, konfitury, dżemy, marmolada.

(111) **358765** (220) 2021 04 06 (210) 527071
 (151) 2022 11 17 (441) 2021 05 04
 (732) VPK GROUP NV, Dendermonde (BE)
 (540) (znak słowny)
 (540) VPK
 (510), (511) **16** Papier, karton, Tektura falista, Druki, Pudełka wykonane z tektury falistej, Opakowania z tektury lub papieru, Wszelkiego rodzaju pudła i opakowania z kartonu gładkiego i karbowanego, Kartony do pakowania, Pudełka, Pudełka do pakowania, Pudełka składane, Pudełka składane na płasko, Pudełka gotowe, Pudełka do przechowywania, Kartony opakowaniowe do pakowania, Opakowania do pakowania, Pojemniki do pakowania, Wyścielający papier do opakowań, Materiały do wytwarzania opakowań z tektury falistej, Materiały posiadające mikrofałdy do pakowania, Opakowania wielowarstwowe, Opakowania zabezpieczające, Szytywne materiały do pakowania, Materiały do pakowania z nadrukiem, Torbki do użytku jako materiały do pakowania, Kartki papieru do pa-

kowania, Folia z tworzywa sztucznego do pakowania, Obwoluty na butelki, Opakowania butelkowe, Spiralnie skręcone pojemniki opakowaniowe, Pakowanie wiatroszczelne, Szczelne opakowania z tektury, Hermetyczne opakowania z papieru, Opakowania nieprzepuszczające powietrza, wykonane z tworzyw sztucznych, Papierowe artykuły do pakowania, Artykuły z tworzyw sztucznych do pakowania, Artykuły tekturowe do pakowania, Materiały tekturowe do użycia w pakowaniu, Opakowania kartonowe, Tuby z tektury, Artykuły z kartonu do celów wystawowych, Wyroby z tektury do pakowania, Chorągiewki z kartonu, Banery wystawowe wykonane z kartonu, Arkusze kartonowe służące jako tablice informacyjne, Tekturowe paki do przenoszenia, Foldery tekturowe, Pudełka kartonowe do użytku domowego, Podstawy kartonowe, Karton w arkuszach, Pojemniki wysyłkowe z tektury, Organizery do przechowywania z tektury, Kompresowana tektura, Karton z odzysku, Materiały do owijania, **35** Usługi handlu detalicznego i hurtowego obejmujące papier, tekturę, opakowania wykonane z papieru lub tektury, pudła wykonane z tektury lub papieru, stoiska ekspozycyjne, Pozyskiwanie i automatyczne przetwarzanie danych na rzecz innych osób w odniesieniu do pakowania, materiałów opakowaniowych i wymogów dotyczących pakowania, Usługi badań rynkowych dla osób trzecich w dziedzinie projektowania opakowań, Usługi zarządzania informacją w działalności handlowej, Przygotowywanie dokumentów potwierdzających dokonanie przeładunku i sporządzanie faktur, Zarządzanie w zakresie zamówień, Rozwój promocyjnej komunikacji marketingowej, **39** Transport, Usługi transportowe, Pakowanie i przechowywanie towarów, w szczególności z papieru, tektury i towarów wykonanych z tych materiałów oraz wszelkiego rodzaju pojemników i opakowań, Dystrybucja i magazynowanie pudeł, opakowań i artykułów z papieru i kartonu, Usługi w zakresie pakowania i opakowań, Usługi doradcze w zakresie pakowania towarów, pakowania, pojemników tekturowych do pakowania, pojemników papierowych do pakowania, Wypożyczanie kontenerów magazynowych, Informacja o składowaniu.

(111) **358766** (220) 2021 08 06 (210) 532524
 (151) 2022 11 08 (441) 2022 07 25
 (732) TVN SPÓŁKA AKCYJNA, Warszawa (PL)
 (540) (znak słowny)
 (540) TWOIM PRAWEM JEST WIEDZIEĆ
 (510), (511) **9** Programy telewizyjne, filmy, audycje radiowe, nagrania dźwięku, obrazu i filmowe utrwalone w formie zapisanej taśmy filmowej, taśmy video, taśmy magnetyczne, dysków optycznych, w formacie elektronicznym, w zapisie cyfrowym, w wersji przystosowanej do odtwarzania w komputerach multimedialnych, w odtwarzaczach CD, DVD, Zapisane nośniki obrazu i dźwięku, Gry komputerowe, Interaktywne gry komputerowe, Gry elektroniczne, Urządzenia do nagrywania, zapisywania, odtwarzania i reprodukcji dźwięku, obrazu, informacji i zapisu filmowego w formie analogowej i cyfrowej, Elektryczna i elektroniczna aparatura służąca do odbioru przekazu satelitarne, naziemnego, Kablowego i światłowodowego, Nadajniki sygnału naziemnego, kablowego i satelitarne, Odbiorniki telewizyjne i radiowe, Odbiorniki telewizyjne i radiowe z wbudowanym dekoderny sygnału, Urządzenia do odkodowywania zakodowanego sygnału zawierające zestaw do odbioru telewizji, Zestawy aparaturowe zawierające dekodery i interaktywną przeglądarkę kanałów telewizji satelitarnej, Zestawy aparaturowe zawierające dekodery i nagrywarkę do zapisywania programów telewizyjnych i dźwiękowych-rejestracja dźwięku i obrazu na wbudowanym dysku twardym PVR umożliwiającą wybór zapisywanych programów (osobisty rejestrator obrazu), Programy komputerowe, Programy komputerowe umożliwiające użytkownikom telewizji oglądanie i zakup towarów za pośrednictwem cyfrowych kanałów telewizyjnych, Programy do prowadzenia gier komputerowych, konkursów, przystosowane do użycia z odbiornikiem telewizyjnym jako ekranem komputerowym, Programy komputerowe do obsługi interaktywnej telewizji, Urządzenia do zapisu audio i video w postaci skompresowanej, Anteny radiowe i telewizyjne, Urządzenia do zapisywania, zapamiętywania i odtwarzania obrazów, dźwięków i zapisu wideo w postaci Plików w formacie elektronicznym, Aparaty telefoniczne, Monitory, Komputery i urządzenia towarzyszące, Komputery przystosowane do odbioru sygnału telewizyjnego i radiowego w systemie naziemnym, satelitarnym, cyfrowym, **16** Kalendarze, Książki, Gazety, Czasopisma, Wydawnictwa jednorazowe, Katalogi, Komiksy, Fotografie, Notesy, Pióra, Długopisy, Ołówki, Torby, Koperty i woreczki do pako-

wania z papieru lub z tworzyw sztucznych, **35** Usługi w zakresie reklamy: organizacja i prowadzenie kampanii reklamowych, Wynajem i sprzedaż miejsca i czasu na cele reklamowe w środkach masowego przekazu, Usługi produkcji audycji i filmów reklamowych dla radia, telewizji, kina, Internetu, Usługi w zakresie dystrybucji i doręczania prospektów i próbek reklamowych, organizacji pokazów i wystaw handlowych/reklamowych, Usługi badania opinii publicznej, badania rynku mediów i reklamy, Udzielanie informacji w sprawach działalności gospodarczej, Pozyskiwanie i przekazywanie informacji o działalności gospodarczej, Pomoc wprowadzeniu działalności gospodarczej, Sporządzanie ekspertyz dotyczących działalności gospodarczej i handlowej, Usługi prowadzenia sklepu i hurtowni wielobranżowej, sklepu wysyłkowego oraz sklepu internetowego, usługi sprzedaży: programów telewizyjnych, filmów, audycji radiowych, nagrań dźwięku, obrazu i filmowych utrwalonych w formie zapisanej taśmy filmowej, taśmy video, taśmy magnetycznej, dysków optycznych, w formacie cyfrowym, w wersji przystosowanej do odtwarzania w komputerach multimedialnych, w przenośnych odtwarzaczach obrazu i dźwięku, zapisanych nośnikach obrazu i dźwięku, gier komputerowych, interaktywnych gier komputerowych, urządzeń do nagrywania, zapisywania, odtwarzania i reprodukcji dźwięku, obrazu, informacji i zapisu filmowego w formie analogowej i cyfrowej, elektrycznej i elektronicznej aparatury służącej do odbioru przekazu satelitarnego, naziemnego, kablowego i światłowodowego, nadajników sygnału naziemnego, kablowego i satelitarnego, Odbiorników telewizyjnych i radiowych, odbiorników telewizyjnych i radiowych z wbudowanym dekoderny sygnału, Urządzeń do odfekodowywania zakodowanego sygnału zawierających zestaw do odbioru telewizji, zestawów aparaturowych zawierających dekoderny i interaktywną przegldarkę kanałów telewizji satelitarnej, zestawów aparaturowych zawierających dekoderny i nagrywarkę do zapisywania programów telewizyjnych i dźwiękowych, odzieży, obuwia, wyrobów papierniczych, kosmetyków, chemii gospodarczej, książek, czasopism, gazet, sprzętów gospodarstwa domowego, mebli, wyposażenia wnętrza, Usługi prowadzenia sprzedaży niżej wymienionych towarów z naniesionym logo jako elementem reklamowooodobnym: apaszki jedwabne, baloniki, bandanki, banery, bezrękawniki, bloczki kartek samoprzylepnych, bluzy, bombki, breloczki, chorągiewki, czapki, daszki, długopisy, etui skórzane na długopisy, etui skórzane na wizytówki, pamięci pendrive, słuchawki, wskaźniki laserowe, budziki, myszy komputerowe, podkładki pod myszy komputerowe, flagi, galanteria odzieżowa damska i męska, galanteria skórzana, galanteria papierowa, kalendarze, kalkulatory, kapelusze, karafki, konstrukcje dmuchane i balony, kosmetyczki, kosmetyki, koszulki polo, krawaty, krzeselka, kubki, kurtki, latawce, maskotki, materiały biurowe i szkolne, pudełka, naklejki i nalepki, notesy, obrusy, odtwarzacze płyt kompaktowych plików muzycznych, ołówki, opakowania na napoje, organizery, otwieracze do butelek, pałeczki chińskie, papiery pakowe, parasole, parasolki, parawany, para jedwabne, piłki, piórniki, plecaki, podkładki pod kubki, kieliszki i szklanki, podkładki pod mysz, pokrowce na telefony, portfele, postery, radioodbiorniki, rękawiczki, ręczniki, sakwy rowerowe, sakwy podróżne, samochodowe osłony przeciwsłoneczne, siatki, skrobaczki do szyb, słodczyce, standy, stroje dla personelu, szale, szaliki, teczki skórzane, termosy, torby i torebki, torciki, trąbki, t-shirty, wizytowniki, wody perfumowane i perfumy, worki żeglarskie, wyroby ze szkła i porcelany, zabawki, zegary ściennie, zegarki, znaczki z logo, **38** Usługi telekomunikacyjne, Usługi agencji informacyjnej: zbieranie i rozpowszechnianie informacji, Usługi emisji sygnału radiowego i telewizyjnego, Usługi rozpowszechniania programów telewizyjnych, reportaży, filmów dokumentalnych i fabularnych, widowisk rozrywkowych i sportowych oraz audycji z interaktywnym udziałem widzów, Usługi: emisji telewizyjnej i radiowej, obsługi przekazu dźwięku i obrazu, obsługi przekazu cyfrowego, organizowania systemów transmisyjnych dźwięku, obrazu i sygnału cyfrowego, rozpowszechniania programów i informacji za pośrednictwem sieci informatycznych-Internetu, Usługi komunikacyjne za pośrednictwem przekazu satelitarnego, naziemnego, kablowego i światłowodowego, Usługi telekomunikacyjne spersonalizowane-zakres dostępu do treści informacyjnych i usług indywidualnie określonych dla każdego abonenta z możliwością wykorzystania przesyłania informacji od abonenta do operatora w celu wyboru: usług, uczestniczenia w grach, konkursach, losowaniach i dokonywania zakupów z jednoczesnym przekazywaniem informacji od i do klienta, Usługi telekomunikacyjne przeznaczone do obsługi sprzedaży detalicznej towarów poprzez bezpośrednią komunika-

cję klientem, Usługi przekazu telewizyjnego łącznie z umożliwianiem wyboru spośród wielu programów i inteligentnej automatycznej selekcji programów które mają być nagrywane, Usługi emisji i transmisji telewizji interaktywnej, interaktywnej rozrywki i konkursów, Usługi dostarczania informacji online z komputerowych baz danych, Umożliwianie dostępu do stron www za pośrednictwem przekazu telewizyjnego poprzez interaktywny portal telewizyjny, Udzielanie informacji i usługi konsultacyjne dotyczące wyżej wymienionych usług, Dostarczanie dostępu do Internetu, wynajem miejsca na strony www, Usługi poczty elektronicznej, Organizacja i przekazywanie serwisów internetowych www, Dostarczanie dostępu do plików w formacie elektronicznym w Internecie, Dostarczanie dostępu do zasobów muzycznych, filmowych i zbiorów obrazów w Internecie, Wynajem urządzeń do odbioru, retransmisji i nadawania sygnału telewizyjnego i radiowego, odbiorników radiowych i telewizyjnych, urządzeń do kodowania i dekodowania sygnału cyfrowego i analogowego, Zapewnienie dostępu do sieci LAN-przesyłanie danych z i do sieci lokalnej jak również umożliwianie dostępu do Internetu za pośrednictwem tej sieci, Umożliwianie dostępu do krajowych i międzynarodowych serwisów i portali internetowych, Usługi udostępniania dostępu do krajowych i międzynarodowych serwisów i portali internetowych, **41** Produkcja filmów, programów telewizyjnych i radiowych, opracowywanie filmów, informacja o rozrywce, usługi rozrywki i nauczania: organizacja rozrywkowych widowisk telewizyjnych, audycji radiowych, produkcja reportaży, programów telewizyjnych, organizacji teleturniejów i konkursów, organizacja audycji z interaktywnym udziałem widzów, Dostarczanie rozrywki i usług edukacyjnych za pośrednictwem radia, telewizji, Internetu, Dostarczanie dostępu do tych usług edukacyjnych i rozrywkowych w systemie on-line i w systemie telewizji interaktywnej, Usługi wynajmowania sprzętu do nagrywania, odtwarzania dźwięku i obrazu, Dostarczanie informacji o rozrywce, edukacji, programach radiowych i telewizyjnych, imprezach sportowych, Usługi automatycznego zapisywania programów telewizyjnych zgodnie z preferencjami odbiorców i następnie odtwarzanie ich w czasie wybranym przez odbiorcę, Usługi dostarczania muzyki, video, dźwięku i obrazu w postaci plików w formacie elektronicznym ze stron WWW przez Internet, Usługi wynajmowania studia nagraniowego, filmowego, organizacji i produkcji nagrań filmowych, dźwiękowych, Usługi organizacji imprez artystycznych, estradowych, sportowych, rekreacyjnych, Usługi wydawnicze: publikowanie książek i innych materiałów drukowanych, publikowanie książek, magazynów, czasopism, gazet w formie elektronicznej, udostępnianie ich w sieci Internetowej, Usługi obsługi technicznej i organizacyjnej produkcji telewizyjnej i filmowej, **42** Opracowywanie i wdrażanie programów komputerowych, Usługi projektowe, doradcze, konsultacyjne, informacyjne i rozwojowe dotyczące oprogramowania komputerowego, Opracowywanie ekspertyz, opinii i prowadzenie badań w dziedzinie komunikacji społecznej, Prowadzenie badań w dziedzinie usług medialnych-prace badawczowdrożeniowe dotyczące opracowywania i wdrażania nowych technologii w dziedzinie usług medialnych, Opracowywanie i przekazywanie prognoz pogody, Usługi kawiarenek internetowych (wynajem komputerów), Hosting i administracja serwerów internetowych, umożliwianie tymczasowego użytkowania oprogramowania operacyjnego online nie do pobrania do sieci i serwerów komputerowych.

(111) **358767** (220) 2021 10 29 (210) 535893

(151) 2022 11 17 (441) 2022 02 14

(732) ARTERIA SPÓŁKA AKCYJNA, Warszawa (PL)

(540) (znak słowny)

(540) ARTERIA

(510), (511) **35** Badania rynkowe za pośrednictwem telefonu, Badania rynkowe prowadzone przez telefon, Marketing telefoniczny, Obsługiwanie centrali telefonicznych na rzecz innych, Usługi doradcze w zakresie zarządzania centrami obsługi telefonicznej, Usługi promocji działalności gospodarczej świadczona za pośrednictwem telefonu, Zarządzanie punktami obsługi telefonicznej dla osób trzecich, Badanie rynku, Komputerowe zarządzanie plikami, Doradztwo w zakresie prowadzenia działalności gospodarczej, Doradztwo w zakresie organizowania i prowadzenia działalności gospodarczej, Doradztwo w zakresie organizacji i prowadzenia działalności gospodarczej, Komputerowe bazy danych (Pozyskiwanie danych do-), Systematyzacja danych w komputerowych bazach danych, Przeprowadzanie badań

rynkowych obejmujących sondaże opinii publicznych, Dystrybucja materiałów reklamowych, Dystrybucja materiałów reklamowych, marketingowych i promocyjnych, Reklama online za pośrednictwem sieci komputerowej, Reklama online za pośrednictwem komputerowej sieci komunikacyjnej, Aktualizacja i utrzymywanie danych w komputerowych bazach danych, Gromadzenie i systematyzowanie informacji w komputerowych bazach danych, Kompilacja informacji w komputerowych bazach danych, Systematyzowanie danych w komputerowych bazach danych, Zestawianie danych w komputerowych bazach danych, Gromadzenie informacji związanych z reklamą, Kompilacja statystyk związanych z reklamą, Promocja, reklama i marketing stron internetowych on-line, Reklama, Reklama banerowa, Reklama biznesowych stron internetowych, Reklama i marketing, Reklama i usługi reklamowe, Reklama korespondencyjna, Reklama na billboardach elektronicznych, Reklama online poprzez komputerowe sieci komunikacyjne, Reklama poprzez przesyłanie materiałów reklamowych online dla osób trzecich poprzez elektroniczne sieci komunikacyjne, Reklama poprzez wszystkie publiczne środki komunikacji, Reklama promocyjna projektów badawczych, Reklama radiowa, Reklama towarów i usług sprzedawców online za pośrednictwem przewodnika online do przeszukiwania, Reklama w czasopismach, Reklama w czasopismach, broszurach i gazetach, Reklama w Internecie dla osób trzecich, Reklama w prasie popularnej i profesjonalnej, Reklama za pomocą marketingu bezpośredniego, Reklama za pośrednictwem mediów elektronicznych, w szczególności Internetu, Reklama za pośrednictwem sieci telefonii komórkowej, Reklama za pośrednictwem telefonu, Reklama zewnętrzna, Reklama związana z transportem i dostawą, Rozpowszechnianie danych związanych z reklamą, Udzielanie informacji związanych z reklamą, Usługi badawcze związane z reklamą, Usługi reklamowe, w tym reklama on-line w sieci komputerowej, Usługi w zakresie tworzenia marki (reklama i promocja), Promocja [reklama] koncertów, Promocja [reklama] podróży, Promowanie [reklama] działalności gospodarczej, Usługi reklamowe i promocyjne w zakresie sprzedaży, Usługi w zakresie zarządzania biznesowego świadczone na rzecz punktów sprzedaży detalicznej, Usługi w zakresie zarządzania biznesowego świadczone na rzecz hurtowni i punktów sprzedaży detalicznej, Usługi reklamowe w zakresie sprzedaży towarów, Usługi w zakresie administrowania działalnością gospodarczą w celu obsługi transakcji sprzedaży dokonywanych za pomocą Internetu, Usługi w zakresie analizy rynków dotyczące sprzedaży towarów, Usługi w zakresie promocji sprzedaży, Usługi w zakresie reklamy i promocji sprzedaży, Badanie działalności gospodarczej i rynku, Kompilowanie i systematyzowanie informacji w bankach danych, Usługi w zakresie tymczasowego przydziału pracowników, Usługi w zakresie pracowników tymczasowych, Doradztwo w zakresie zarządzania personelem i zatrudniania, Usługi w zakresie wyszukiwania i zatrudniania kadry kierowniczej, Zarządzanie sprzedażą i bazą klientów, Zarządzanie personelem zajmującym się sprzedażą, Usługi zarządzania sprzedażą, Administrowanie sprzedażą, **36** Doradztwo w sprawach finansowych, Doradztwo w sprawach ubezpieczeniowych, **38** Usługi telefoniczne, Usługi w zakresie telekonferencji i wideokonferencji, Usługi telefoniczne i telekomunikacyjne.

(111) **358768** (220) 2021 10 29 (210) 535895
 (151) 2022 11 17 (441) 2022 02 14
 (732) ARTERIA SPÓŁKA AKCYJNA, Warszawa (PL)
 (540) (znak słowno-graficzny)
 (540) ARTERIA Grupa Kapitałowa
 (540)



(591) szary, fioletowy, różowy, czerwony
 (531) 01.01.02, 27.05.01, 29.01.15
 (510), (511) **35** Badania rynkowe za pośrednictwem telefonu, Badania rynkowe prowadzone przez telefon, Marketing telefoniczny, Obsługiwanie centrali telefonicznych na rzecz innych, Usługi doradcze w zakresie zarządzania centrami obsługi telefonicznej, Usługi promocji działalności gospodarczej świadczone za pośrednictwem telefonu, Usługi w zakresie promocji działalności gospodarczej świadczone za pośrednictwem telefonu, Zarządzanie punktami obsługi

telefonicznej dla osób trzecich, Badanie rynku, Badanie działalności gospodarczej i rynku, Komputerowe zarządzanie plikami, Doradztwo w zakresie prowadzenia działalności gospodarczej, Doradztwo w zakresie organizowania i prowadzenia działalności gospodarczej, Doradztwo w zakresie organizacji i prowadzenia działalności gospodarczej, Komputerowe bazy danych (Pozyskiwanie danych do-), Systematyzacja danych w komputerowych bazach danych, Przeprowadzanie badań rynkowych obejmujących sondaże opinii publicznych, Dystrybucja materiałów reklamowych, Dystrybucja materiałów reklamowych, marketingowych i promocyjnych, Reklama online za pośrednictwem sieci komputerowej, Reklama online za pośrednictwem komputerowej sieci komunikacyjnej, Aktualizacja i utrzymywanie danych w komputerowych bazach danych, Gromadzenie i systematyzowanie informacji w komputerowych bazach danych, Kompilacja informacji w komputerowych bazach danych, Systematyzowanie danych w komputerowych bazach danych, Zestawianie danych w komputerowych bazach danych, Gromadzenie informacji związanych z reklamą, Kompilacja statystyk związanych z reklamą, Promocja, reklama i marketing stron internetowych on-line, Reklama, Reklama banerowa, Reklama biznesowych stron internetowych, Reklama i marketing, Reklama i usługi reklamowe, Reklama korespondencyjna, Reklama na billboardach elektronicznych, Reklama online poprzez komputerowe sieci komunikacyjne, Reklama poprzez przesyłanie materiałów reklamowych online dla osób trzecich poprzez elektroniczne sieci komunikacyjne, Reklama poprzez wszystkie publiczne środki komunikacji, Reklama promocyjna projektów badawczych, Reklama radiowa, Reklama towarów i usług sprzedawców online za pośrednictwem przewodnika online do przeszukiwania, Reklama w czasopismach, Reklama w czasopismach, broszurach i gazetach, Reklama w Internecie dla osób trzecich, Reklama w prasie popularnej i profesjonalnej, Reklama za pomocą marketingu bezpośredniego, Reklama za pośrednictwem mediów elektronicznych, w szczególności Internetu, Reklama za pośrednictwem sieci telefonii komórkowej, Reklama za pośrednictwem telefonu, Reklama zewnętrzna, Reklama związana z transportem i dostawą, Rozpowszechnianie danych związanych z reklamą, Udzielanie informacji związanych z reklamą, Usługi badawcze związane z reklamą, Usługi reklamowe, w tym reklama on-line w sieci komputerowej, Usługi w zakresie tworzenia marki (reklama i promocja), Promocja [reklama] koncertów, Promocja [reklama] podróży, Promowanie [reklama] działalności gospodarczej, Usługi reklamowe i promocyjne w zakresie sprzedaży, Usługi w zakresie zarządzania biznesowego świadczone na rzecz punktów sprzedaży detalicznej, Usługi w zakresie zarządzania biznesowego świadczone na rzecz hurtowni i punktów sprzedaży detalicznej, Usługi reklamowe w zakresie sprzedaży towarów, Usługi w zakresie administrowania działalnością gospodarczą w celu obsługi transakcji sprzedaży dokonywanych za pomocą Internetu, Usługi w zakresie analizy rynków dotyczące sprzedaży towarów, Usługi w zakresie promocji sprzedaży, Usługi w zakresie reklamy i promocji sprzedaży, Usługi w zakresie tymczasowego przydziału pracowników, Usługi w zakresie pracowników tymczasowych, Doradztwo w zakresie zarządzania personelem i zatrudniania, Usługi w zakresie wyszukiwania i zatrudniania kadry kierowniczej, Administrowanie sprzedażą, Usługi zarządzania sprzedażą, Zarządzanie personelem zajmującym się sprzedażą, Zarządzanie sprzedażą i bazą klientów, **36** Doradztwo w sprawach finansowych, Doradztwo w sprawach ubezpieczeniowych, **38** Usługi telefoniczne, Usługi w zakresie telekonferencji i wideokonferencji, Usługi telefoniczne i telekomunikacyjne.

(111) **358769** (220) 2021 10 29 (210) 535896
 (151) 2022 11 17 (441) 2022 02 14
 (732) ARTERIA SPÓŁKA AKCYJNA, Warszawa (PL)
 (540) (znak słowno-graficzny)
 (540) ARTERIA Contact Center
 (540)



(591) szary, fioletowy, różowy, czerwony
 (531) 01.01.02, 27.05.01, 29.01.15
 (510), (511) **35** Badania rynkowe za pośrednictwem telefonu, Badania rynkowe prowadzone przez telefon, Marketing telefoniczny,

Obsługiwanie centrali telefonicznych na rzecz innych, Usługi doradcze w zakresie zarządzania centrami obsługi telefonicznej, Usługi w zakresie promocji działalności gospodarczej świadczone za pośrednictwem telefonu, Usługi promocji działalności gospodarczej świadczone za pośrednictwem telefonu, Zarządzanie punktami obsługi telefonicznej dla osób trzecich, Badanie rynku, Komputerowe zarządzanie plikami, Doradztwo w zakresie prowadzenia działalności gospodarczej, Doradztwo w zakresie organizowania i prowadzenia działalności gospodarczej, Komputerowe bazy danych (Pozyskiwanie danych do-), Systematyzacja danych w komputerowych bazach danych, Przeprowadzanie badań rynkowych obejmujących sondaże opinii publicznych, Aktualizacja i utrzymywanie danych w komputerowych bazach danych, Gromadzenie i systematyzowanie informacji w komputerowych bazach danych, Kompilacja informacji w komputerowych bazach danych, Systematyzowanie danych w komputerowych bazach danych, Zestawianie danych w komputerowych bazach danych, **36** Doradztwo w sprawach finansowych, Doradztwo w sprawach ubezpieczeniowych, **38** Usługi telefoniczne, Usługi w zakresie telekonferencji i wideokonferencji, Usługi telefoniczne i telekomunikacyjne.

(111) **358770** (220) 2021 11 21 (210) 536694
 (151) 2022 11 09 (441) 2022 07 25
 (732) PYRKI SPÓŁKA Z OGRANICZONĄ ODPOWIEDZIALNOŚCIĄ,
 Poznań (PL)

(540) (znak słowny)

(540) FIFNE KLUNKRY

(510), (511) **16** Kalendarze, Afisze, plakaty, Oprawione plakaty, Naklejki, Nalepki, Karty pocztowe, Fotografie, Torby papierowe, Torby na prezenty, Pudełka kartonowe lub papierowe, Artykuły biurowe, Materiały piśmienne, Notesy, **18** Walizy, torby podróżne, torby, portfele i inne artykuły służące do przenoszenia, Płóciennne torby na zakupy, Podróżne torby na ubranie, Tekstylne torby na zakupy, Torby, Torby płóciennne, Torby podróżne, Torebki-worki, Worki, sakiewki, Worki podróżne, Worki ze sznurkiem, Torby na pas i na biodra [nerki], **21** Kubki, Kubki podróżne, Kubki termiczne, Kubki z uchmem, nie z metali szlachetnych, Butelki izolowane, termosy, Termosy, Wyroby ceramiczne dla gospodarstwa domowego, Podkładki na stół, nie z papieru ani materiałów tekstylnych, Podkładki pod szklanki, nie z papieru i nie z tkanin, Kufle, Szklane filiżanki, szklanki, kieliszki, Szklanki do piwa, Otwieracze do butelek, **25** Nakrycia głowy, Odzież, Obuwie.

(111) **358771** (220) 2021 09 13 (210) 533872
 (151) 2022 11 09 (441) 2022 07 25
 (732) MIKROTECH SPÓŁKA AKCYJNA, Krosno (PL)

(540) (znak słowno-graficzny)

(540) FABOR

(540)



(591) czarny, niebieski

(531) 26.11.21, 27.05.01, 29.01.12

(510), (511) **3** Mydła, olejki eteryczne do mydła, mydła dezodoryzujące, mydła migdałowe, mydła przeciwpotowe, mydła przeciwpotowe do stóp, mydła toaletowe, mydła zapachowe, odświeżacze do ust w aerozolu, olejek lawendowy, olejek migdałowy, olejek różany, olejki do celów kosmetycznych, olejki do celów perfumeryjnych, olejki toaletowe, ołówki kosmetyczne, preparaty kosmetyczne do opalania się, pasty do butów, pasty do obuwia, lakiery do paznokci, preparaty do pielęgnacji paznokci, produkty perfumeryjne, perfumy, maseczki kosmetyczne, mleczko kosmetyczne, kosmetyki, preparaty kosmetyczne do odchudzania, kosmetyki (wazelina), zestawy kosmetyków, kosmetyki upiększające, kostki mydła toaletowego, kredki do oczu, kremy kosmetyczne, kremy wybielające do skóry, preparaty do makijażu, puder do makijażu, mascara, maseczki kosmetyczne, maści do celów kosmetycznych, esencje miętowe, mięta do wyrobów perfumeryjnych, mleczko migdałowe do celów kosmetycznych, środki do moczenia bielizny, preparaty do mycia, płyny do pielęgnacji włosów, płyny po goleniu, pomadki do ust, tusze do rzęs, środki do pielę-

gnacji ust nie do celów leczniczych, **5** płyny do płukania ust do celów leczniczych, mydła dezynfekujące, mydła lecznicze, Mineralne dodatki do żywności, odżywcze dodatki do celów leczniczych, preparaty chemiczno-farmaceutyczne, żywność dietetyczna do celów leczniczych, dietetyczna żywność przystosowana do celów medycznych, dietetyczne substancje przystosowane do celów medycznych, dietetyczne napoje przystosowane do celów medycznych, artykuły żywnościowe na bazie białka do celów medycznych, leki wzmacniające, **9** Okulary [optyka], okulary ochronne do uprawiania sportu, okulary przeciwsłoneczne, etui na okulary, oprawki do okularów, słuchawki, **14** Biżuteria, biżuteria zegarkowa, kolczyki, naszyjniki [biżuteria], szpilki ozdobne, ozdoby [biżuteria], **16** Książki, notesy podręczne, okładki na paszporty, okładki, obwoluty [papiernictwo], ołówki, ołówki węglkowe, opakowania [artykuły papiernicze], opakowania do butelek z tektury lub papieru, okładki do paszportów, piórniki, plakaty, przybory do pisania [materiały piśmienne], rysunki, torby na śmieci [z papieru lub z tworzyw sztucznych], **18** Kufferki na kosmetyki [przenośne], kufry [bagaż], kufry podróżne, parasole, parasole przeciwsłoneczne, parasolki, torby plażowe, plecaki, plecaki szkolne, plecaki turystyczne, kosmetyczki podróżne [wyroby skórzane], kufry podróżne, torby podróżne, portfele, portmonetki, torby szkolne, tornistry szkolne, torby alpinistyczne, torby na kółkach, torby na narzędzia [skórzane], puste, torby na sprzęt do krykieta, torby na ubranie [podróżne], torby na zakupy, torby ozdobne do wyrobów cukierniczych, torby turystyczne, torebki, torebki damskie, **21** Butelki na napoje dla podróżnych, butelki szklane [pojemniki], kubki nie z metali szlachetnych, szczotki do obuwia, nieelektryczne urządzenia do czyszczenia obuwia, ściągacze do odzieży, rękawice do ogrodnictwa, rozpylacze do perfum, koszyki piknikowe [z naczyniami], kufle do piwa, przybory do pisania [zestawy], szczoteczki do zębów, szczotki do butów, szklanki do napojów, termosy, **24** Bielizna domowa, dzianina, dżersej [materiał], tkaniny elastyczne, flanela [tkanina], bielizna kąpielowa, plety, plety podróżne, poszewki na poduszkę, poszewki, ścielce, **25** Bandany na szyję, biustonosze, bluzki koszulowe, bielizna [część garderoby], bielizna damska, bielizna osobista, bielizna wchłaniająca pot, bryczesy, buty, buty sportowe, buty piłkarskie [sportowe], buty sznurowane, chusty, czapki [nakrycia głowy], czepki kąpielowe, odzież z dzianiny, dżerseje [ubrania], fartuchy [odzież], gabardyna [ubrania], garnitury, getry, taśmy do getrów pod stopy, obuwie gimnastyczne, gorsety, gorsety [bielizna], kalosze, kamasze, kamizelki, kapelusze, kaptury do ubrań, karczki koszul, kostiumy kąpielowe, pantofle kąpielowe, płaszcze kąpielowe, sandały kąpielowe, slipy kąpielowe, kąpielówki, kołnierzyki, przypinane kołnierzyki, kombinezony, kombinezony [odzież], kombinezony dla narciarzy wodnych, kostiumy kąpielowe, kurtki wełniane lub futrzane z kapturem, legginsy, majtki, majtki dziecięce, mufki, mundury, mycki, piuski, koszule, przody koszul, koszule gimnastyczne, krawaty, nakrycia głowy, nakrycia głowy [odzież], buty narciarskie, cholewki do obuwia, czubki do obuwia, środki antypoślizgowe do obuwia, obuwie, odzież, odzież gotowa, odzież na gimnastykę, odzież papierowa, odzież wodoodporna, odzież z imitacji skóry, odzież ze skóry, ogrzewacze stóp nieelektryczne, okrycia wierzchnie [odzież], domowe pantofle, paski [odzież], paski do butów, pasy do przechowywania pieniędzy [odzież], peleryny, pelisy, pieluszki dla dzieci z materiałów tekstylnych, pasy na pieniądze [odzież], pikowane żakiety [odzież], buty piłkarskie, piżamy, obuwie plażowe, ubiory plażowe, płaszcze, płaszcze kąpielowe, podeszwy butów, podkoszulki, podwiązki, pończochy, pończochy wchłaniające pot, bielizna wchłaniająca pot, półbuty, prochowce, rajstopy, rajtuzy, sandały, skarpetki, slipy, spodnie, paski do spodni, spódnice, staniczki, staniki, stroje kąpielowe, stroje na maskaradę, sukienki, swetry, szale, szaliki, szarfy [ubrania], szelki, śniegowce, t-shirty, ubrania, żakiety [ubrania], żakiety pikowane [ubrania], **26** Ozdoby do włosów, siatki na włosy, spinki do włosów, szpilki do włosów, szpilki do układania włosów, **28** Przyrządy do ćwiczeń fizycznych, liny do desek surfingowych, deskorolki, dyski sportowe, przyrządy do gimnastyki, przyrządy mechaniczne do gimnastyki, kulki do gry, przyrządy stosowane w kulturystyce, łyżworolki, łyżwy, maski [zabawki], nakolanniki [artykuły sportowe], torby dla narciarzy, narty, krawędzie nart, pokrycie ślizgów nart, wiązania do nart, wosk do nart, narty surfingowe, narty wodne, ochraniacze [części strojów sportowych], ochraniacze [kołnierze], ochraniacze ciała, ochraniacze łokci [artykuły sportowe], piłki do gier, małe piłki do gier, pluszowe misie, pluszowe zabawki, pletwy do pływania, rękawice baseballowe, rękawice bokserskie, rękawice golfowe, rolki, wrotki, sanki [artykuły sportowe], torby dla narciarzy, uprząż do wspinaczki, zabawki, **32** Napoje izotoniczne.

(111) **358772** (220) 2021 12 01 (210) 537248
 (151) 2022 11 16 (441) 2022 08 01
 (732) BARANOWSKI KRZYSZTOF, Dąbrowa Górnicza (PL);
 BAC MARIOLA, Dąbrowa Górnicza (PL)
 (540) (znak słowno-graficzny)
 (540) H HORECA POLSKA
 (540)



(531) 26.03.23, 27.05.01, 27.01.25, 27.05.21
 (510), (511) **43** Obsługa gastronomiczna z własnym zapleczem i produktami, usługi barowe-bary szybkiej obsługi, doradztwo specjalistyczne w dziedzinie gastronomii i cateringu.
 (551) wspólne prawo ochronne

(111) **358773** (220) 2021 02 23 (210) 525061
 (151) 2022 11 08 (441) 2022 07 25
 (732) ZWĘGRODZKI WIEŚLAW SYSTEM-WAY, Świebodzin (PL)
 (540) (znak słowno-graficzny)
 (540) PwB PERFUMY W Biznesie
 (540)



(531) 27.05.01, 27.05.05, 27.05.11, 27.05.13
 (510), (511) **3** Środki perfumeryjne, kosmetyki, perfumy, wody perfumowane, toaletowe i kolońskie, środki do pielęgnacji i malowania paznokci, kosmetyki do rąk i paznokci, lakiery do paznokci, mydła, Olejki eteryczne, kosmetyki do pielęgnacji skóry twarzy, ciała i włosów, płyny do pielęgnacji włosów, Podkłady pod makijaż w postaci: płynów, past, pudrów, pudry do makijażu, środki do makijażu, demakijażu, oczyszczania twarzy, oczu, środki przeznaczone do ust, preparaty do pielęgnacji ust-pomadki, kremy, balsamy, kremy, emulsje, płyny, żele i oliwki do skóry, środki do kąpieli, środki do pielęgnacji włosów, kosmetyki do pielęgnacji dzieci i niemowląt, kosmetyki do pielęgnacji ciała, preparaty do peelingu, kosmetyki wyszczuplające, ujędrniające i antycellulitowe, kremy i balsamy odżywcze, regenerujące, chłodzące, antibakteryjne, witaminowe, kosmetyki do pielęgnacji stóp, dezodoranty do butów, kremy pod oczy, preparaty z zakresu profilaktyki starzenia, kosmetyki męskie, pasty i żele do zębów, płyny do higieny jamy ustnej, odświeżacze do ust, środki wybielające zęby, środki do golenia dla mężczyzn, chusteczki nasączone płynami kosmetycznymi, mydła toaletowe, mydła dezodorujące, środki do kąpieli i pod prysznic w postaci: soli, pianki, oliwki, żeli, depilatory, dezodoranty i środki przeciw poceniu, środki do pielęgnacji włosów, środki myjące, **4** Świece zapachowe, **5** preparaty kosmetyczne o działaniu leczniczym do pielęgnacji i ochrony skóry twarzy, ciała i włosów, **35** Sprzedaż detaliczna, hurtowa, internetowa artykułów kosmetycznych, informacja handlowa na temat produktów kosmetycznych, dostarczania informacji o artykułach kosmetycznych, reklama, Zarządzanie w działalności handlowej, Administrowanie działalności handlowej, Prace biurowe, sprzedaż detaliczna, hurtowa, internetowa artykułów chemicznych, farmaceutycznych, medycznych, Przekazywanie informacji handlowych, jak również know-how dotyczące prowadzenia sprzedaży detalicznej i hurtowej, import-eksport artykułów chemicznych, kosmetycznych, farmaceutycznych, medycznych, części i akcesoriów do wymienionych artykułów, badania i analiza rynku, analiza kosztów, badania opinii publicznej, badania w dziedzinie działalności gospodarczej, organizacja targów i wystaw dla celów handlowych, informacja handlowa na temat produktów farmaceutycznych, medycznych, dostarczanie informacji z zakresu działalności gospodarczej, pomoc w zakresie prowadzenia działalności gospodarczej, wyszukiwanie

partnerów biznesowych, zarządzanie zbiorami informatycznymi, w szczególności: wydzielanie, wyszukiwanie i odzyskiwanie informacji oraz pozyskiwanie danych za pośrednictwem globalnej sieci komputerowej, tworzenie indeksów informacji, indeksów miejsc w sieci oraz indeksów innych źródeł informacji związanych z globalną siecią komputerową, dostarczanie informacji o artykułach chemicznych, farmaceutycznych, medycznych, spożywczych, dystrybucja towarów w celach reklamowych, dystrybucja materiałów reklamowych, rozpowszechnianie ogłoszeń reklamowych, wynajmowanie powierzchni na cele reklamowe i ogłoszenia, wypożyczanie materiału reklamowego, usługa obsługi reklamacji konsumentów, zarządzanie planami lojalnościowymi, planami zachęt dla klientów oraz planami promocyjnymi, ekspertyzy w zakresie działalności gospodarczej, wycena działalności handlowej, prognozy ekonomiczne, marketing bezpośredni, marketing, wspieranie sprzedaży poprzez reklamę, promocję, doradztwo w zakresie zbytu i zakupu, wynajem czasu i miejsca reklamowego we wszystkich środkach przekazu na powyższe usługi, również dostarczane online z elektronicznych lub komputerowych baz danych lub Internetu, oferowanie usług aukcyjnych w formie promocji, dostarczanie interaktywnego panelu informacyjnego do dystrybucji, promocji, sprzedaży, odsprzedaży artykułów chemicznych, kosmetycznych, farmaceutycznych, medycznych poprzez sieć elektroniczną, wystawy, prezentacja towarów i usług środkami elektronicznymi, także usługi teleshoppingu i homeshoppingu, promocja towarów i usług przez zamawianie on-line, prowadzenie katalogów tych towarów i usług, prowadzenie wykazu informacji handlowych w Internecie, opracowywanie, projektowanie i umieszczanie elektronicznych billboardów, telefoniczne udzielanie informacji dla nieobecnych abonentów.

(111) **358774** (220) 2021 06 04 (210) 529814
 (151) 2022 04 26 (441) 2022 01 10
 (732) Premium Wines & Spirits, Inc, Buffalo Grove (US)
 (540) (znak słowno-graficzny)
 (540) Subtilité
 (540)

Subtilité

(531) 27.05.01
 (510), (511) **33** Wino.

(111) **358775** (220) 2021 10 20 (210) 535455
 (151) 2022 11 24 (441) 2022 08 08
 (732) WARSZAWSKI UNIWERSYTET MEDYCZNY, Warszawa (PL)
 (540) (znak słowny)

(540) WARSZAWSKI UNIWERSYTET MEDYCZNY
 (510), (511) **9** Publikacje elektroniczne, Publikacje elektroniczne, do pobrania, Oprogramowanie edukacyjne, Edukacyjne aplikacje mobilne, Środki edukacyjne do pobrania, Edukacyjne materiały na zajęcia, do pobrania, Oprogramowanie komputerowe, Aplikacje do pobrania, Elektroniczne bazy danych, Karty kodowane, Zapisane pliki danych, Platformy oprogramowania komputerowego, Systemy przetwarzania danych, Sprzęt do przetwarzania danych, Sprzęt komputerowy, Symulatory medyczne [pomoce dydaktyczne], Oprogramowanie komputerowe związane z dziedziną medyczną, Oprogramowanie rzeczywistości wirtualnej do edukacji medycznej, Urządzenia i przyrządy naukowe, Urządzenia i przyrządy badawcze, Przybory do przeprowadzania sekcji do celów naukowych lub badawczych, Laboratoryjne analizatory badawcze do pomiaru, testowania i analizy krwi i innych płynów ustrojowych, Elektroniczne nośniki danych, Magnetyczne nośniki programów, Optyczne nośniki danych, Okulary optyczne, Etui na okulary, Etui na smartfony, Etui do tabletek, **16** Publikacje drukowane, Publikacje edukacyjne, Publikacje promocyjne, Publikacje periodyczne drukowane, Periodyki, Podręczniki edukacyjne, Drukowane materiały edukacyjne, Materiały piśmienne i wyposażenie edukacyjne, Prospekty, Drukowane ulotki informacyjne, Broszury, Medyczne czasopisma fachowe, Książki edukacyjne, Podręczniki pomocnicze do nauki, Torby papierowe do użytku przy sterylizacji narzędzi medycznych, Nalepki, naklejki [materiały piśmienne], Karty indeksowe, Karty rejestracyjne, Karty

informacyjne, Materiały szkoleniowe i instruktażowe (z wyjątkiem aparatów), Fotografie, Afisze, plakaty z papieru lub kartonu, Albumy upamiętniające wydarzenia, Indeksy dokumentów, Stożaki na dokumenty, Okładki, obwoluty [artykuły papiernicze], Reprodukcje graficzne, Dyplomy drukowane, Chorągiewki papierowe, Proporczyki z papieru, **35** Usługi reklamowe i promocyjne, Reklama promocyjna projektów badawczych, Publikowanie materiałów reklamowych, Rozpowszechnianie materiałów reklamowych, Przygotowywanie wystaw w celach biznesowych, Zarządzanie szpitalami, Rozwój systemów zarządzania szpitalami, Usługi w zakresie rozliczeń medycznych świadczone na rzecz szpitali, Usługi administracyjne w zakresie kierowania na konsultacje do szpitala, Tworzenie komputerowych baz danych, Skomputeryzowane zarządzanie bazami danych, Organizowanie sprzedaży w trybie aukcji i przetargów publicznych, Usługi doradcze dotyczące zarządzania działalnością gospodarczą w sektorze publicznym, Analizy i raporty statystyczne, Przetwarzanie danych, Zarządzanie administracyjne klinikami medycznymi, Fakturowanie w zakresie usług medycznych, Skomputeryzowane zarządzanie dokumentacją i aktami medycznymi, Kompilacja danych statystycznych dotyczących badań medycznych, Prowadzenie osobistych rejestrów i akt historii medycznej, Usługi administracyjne w zakresie kierowania pacjentów na konsultacje, Księgowość i rachunkowość, Poszukiwania w zakresie patronatu, Administrowanie programami wymiany kulturalnej i edukacyjnej, Kompilacja danych statystycznych do zastosowania w badaniach naukowych, **36** Zbiórki funduszy i sponsorowanie finansowe, Organizowanie finansowania wydatków medycznych, Usługi zarządzania finansowego dotyczące instytucji medycznych, Organizowanie akcji zbierania funduszy w celu wspomagania badań i procedur medycznych na rzecz osób będących w potrzebie, Oferowanie dotacji na projekty uświadamiające w dziedzinie ochrony środowiska i zdrowia, Zapewnianie finansowania dla kształtujących się firm i firm rozpoczynających działalność, **41** Medyczne usługi edukacyjne, Usługi biblioteczne świadczone za pośrednictwem komputerowej bazy danych, Udzielanie informacji edukacyjnych online z komputerowej bazy danych lub za pośrednictwem Internetu, Nauczanie i szkolenia, Usługi szkolnictwa wyższego, Publikacja materiałów edukacyjnych, Wydawanie publikacji medycznych, Publikacja prac naukowych, Publikowanie naukowych czasopism informacyjnych, Organizowanie i prowadzenie sympozjów naukowych, Udostępnianie publikacji elektronicznych on-line (nie do pobrania), Organizowanie warsztatów, Organizowanie konferencji, Organizowanie wykładów, Organizowanie konkursów, Organizowanie zjazdów edukacyjnych, Szkolenia edukacyjne, Organizowanie wystaw edukacyjnych, Informacja o edukacji, Usługi biblioteczne, Udostępnianie informacji edukacyjnych w dziedzinie zdrowia i sprawności fizycznej, Organizowanie seminariów i kongresów o tematyce medycznej, Rozrywka, Usługi sportowe i kulturalne, Organizacja imprez kulturalnych i artystycznych, Organizowanie zawodów sportowych i imprez sportowych, Zapewnianie imprez rekreacyjnych, **42** Dostarczanie informacji i wyników badań naukowych z bazy danych dostępnej online z możliwością wyszukiwania, Usługi badawczo-rozwojowe, Usługi badawczo-rozwojowe w dziedzinie przeciwciał, Usługi badawczo-rozwojowe w dziedzinie immunologii, Usługi badawczo-rozwojowe w dziedzinie bakteriologii, Usługi badawczo-rozwojowe w dziedzinie cytologii, Usługi badawczo-rozwojowe w dziedzinie immunohistologii, Usługi badawczo-rozwojowe związane ze szczepionkami, Prace badawczo-rozwojowe w dziedzinie farmaceutycznej i biotechnologicznej, Badania i analizy naukowe, Usługi świadczone przez laboratoria naukowe, Badania naukowe do celów medycznych, Badania naukowe z zakresu biologii, Usługi w zakresie projektowania naukowego, Projektowanie naukowe i technologiczne, Badania naukowe do celów medycznych w zakresie chorób nowotworowych, Badania naukowe w dziedzinie medycyny społecznej, Projektowanie i opracowywanie technologii medycznej, Analiza tkanek ludzkich do badań medycznych, Badania biologiczne, badania kliniczne i badania medyczne, Udostępnianie informacji naukowych w dziedzinie zaburzeń medycznych i ich leczenia, Udzielanie informacji na temat badań medycznych i naukowych w dziedzinie farmaceutyków i badań klinicznych, Laboratoria medyczne, Analizy biologiczne, Analiza biochemiczna, Badania naukowe w zakresie genetyki i inżynierii genetycznej, Opracowywanie metod pomiarowych i testujących, Przygotowywanie próbek biologicznych do testów i analiz w laboratoriach badawczych, Usługi w zakresie badań i testów w dziedzinie bakteriologii i wirusologii, Badania biotechnologiczne, Usługi w zakresie badań biomedycznych,

Badania w dziedzinie terapii genowej, Usługi doradcze związane z badaniami w zakresie terapii genowej, Tworzenie programów komputerowych, Udostępnianie informacji naukowych, Udostępnianie informacji w zakresie technologii naukowej, Udostępnianie online oprogramowania nie do pobrania, Doradztwo naukowe, Doradztwo w zakresie farmakologii, Doradztwo w zakresie biochemii, Doradztwo w zakresie bakteriologii, Doradztwo w zakresie biologii, Doradztwo w dziedzinie badań farmaceutycznych, Doradztwo związane z testami laboratoryjnymi, Doradztwo w zakresie badań naukowych, Doradztwo w zakresie badań bakteriologicznych, Doradztwo związane z badaniami i rozwojem w dziedzinie lecznictwa, **44** Poradnictwo medyczne, Pomoc medyczna, Ambulatoryjna opieka medyczna, Udzielanie informacji medycznej, Prowadzenie placówek medycznych, Usługi obrazowania medycznego, Przeprowadzanie badań medycznych, Usługi doradztwa dietetycznego [medyczne], Opieka medyczna i zdrowotna, Usługi udostępniania placówek medycznych, Zdalne monitorowanie danych medycznych do diagnozowania medycznego i leczenia, Pomoc medyczna w nagłych wypadkach, Usługi medyczne w zakresie pielęgniarstwa, Porady medyczne dla osób niepełnosprawnych, Doradztwo medyczne w zakresie ciąży, Doradztwo medyczne w zakresie geriatry, Doradztwo medyczne w zakresie dermatologii, Poradnictwo medyczne związane ze stresem, Usługi doradcze dotyczące problemów medycznych, Usługi w zakresie analiz medycznych, Przygotowywanie raportów dotyczących kwestii medycznych, Badania genetyczne do celów medycznych, Badanie leków w celach medycznych, Badania rentgenowskie w celach medycznych, Usługi ultrasonograficzne dla celów medycznych, Usługi medyczne, mianowicie zapłodnienie in vitro, Doradztwo w zakresie pomocy medycznej świadczone przez lekarzy i wykwalifikowany personel medyczny, Usługi diagnostyki medycznej [testy i analizy], Usługi doradcze w zakresie przyrządów medycznych, Udostępnianie raportów dotyczących badań medycznych osób, Usługi w zakresie wyszukiwania informacji medycznych, Usługi doradcze związane z usługami medycznymi, Usługi w zakresie przygotowywania raportów medycznych, Usługi charytatywne, mianowicie świadczenie usług medycznych, Przeprowadzanie testów psychologicznych do celów medycznych, Przeprowadzanie testów psychometrycznych do celów medycznych, Przygotowywanie profiliw psychologicznych do celów medycznych, Usługi klinik medycznych i opieki zdrowotnej, Doradztwo medyczne w zakresie redukcji masy ciała, Usługi medyczne w zakresie leczenia przewlekłego bólu, Obrazowanie optyczne do użytku w diagnostyce medycznej, Badania DNA do celów medycznych [badania przesiewowe], Analiza surowicy ludzkiej do celów leczenia medycznego, Analiza tkanek ludzkich do celów leczenia medycznego, Usługi doradcze i informacyjne dotyczące produktów medycznych, Wypożyczanie sprzętu medycznego i służącego ochronie zdrowia, Wynajem łóżek specjalnie skonstruowanych do leczenia medycznego, Badanie leków, alkoholu i DNA do celów medycznych, Usługi w zakresie badań medycznych, mianowicie ocena sprawności fizycznej, Usługi badań medycznych związane z diagnozowaniem i leczeniem chorób, Usługi opieki dziennej w klinikach medycznych nad chorymi dziećmi, Usługi medyczne związane z usuwaniem, leczeniem i przetwarzaniem szpiku kostnego, Usługi medyczne związane z usuwaniem, leczeniem i przetwarzaniem komórek macierzystych, Usługi medyczne związane z usuwaniem, leczeniem i przetwarzaniem komórek ludzkich, Usługi medyczne związane z usuwaniem, leczeniem i przetwarzaniem krwi pępowinowej, Usługi medyczne związane z usuwaniem, leczeniem i przetwarzaniem krwi ludzkiej, Porady i doradztwo w zakresie stylu życia do celów medycznych, Przeprowadzanie badań na sen do celów diagnostyki lub leczenia medycznego, Usługi analiz medycznych związane z diagnozowaniem i prognozowaniem dotyczącym nowotworów, Usługi medyczne w zakresie badań przesiewowych związanych z chorobami układu sercowo-naczyniowego, Usługi oceny medycznej świadczone dla pacjentów rehabilitowanych w celu prowadzenia leczenia i oceny jego efektywności, Doradztwo medyczne w zakresie wybierania odpowiednich wózków inwalidzkich, krzesła toaletowych, podnośników dla osób niepełnosprawnych, baloników do chodzenia i łóżek, Opieka pielęgniarska, Psychoterapia, Udostępnianie informacji na temat karmienia piersią, Krwiodawstwo, Banki krwi, **45** Licencjonowanie technologii, Licencjonowanie patentów, Licencjonowanie własności intelektualnej, Licencjonowanie praw autorskich [usługi prawne], Licencjonowanie baz danych [usługi prawne], Licencjonowanie w zakresie badań i rozwoju [usługi prawne].

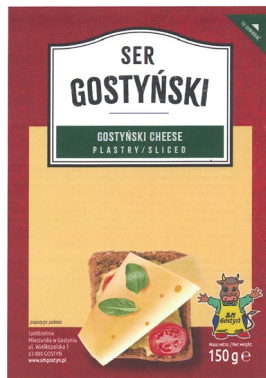
(111) **358776** (220) 2021 04 26 (210) 528103
 (151) 2021 10 27 (441) 2021 07 05
 (732) Goliath IP Stichting, Hattem (NL)
 (540) (znak słowny)
 (540) Investigation Files: Morderstwo w Paryżu
 (510), (511) **28** Gry, przedmioty do zabawy, Gry przenośne z wyświetlaczami ciekłokrystalicznymi, Przenośne podręczne gry elektroniczne, Przenośne podręczne gry komputerowe, Przenośne podręczne gry wideo, Elektroniczne gry edukacyjne, Elektroniczne gry planszowe, Gry dostępne na platformach elektronicznych, Artykuły sportowe i gimnastyczne, Gry planszowe, Gry towarzyskie, Gry edukacyjne.

(111) **358777** (220) 2021 05 13 (210) 528765
 (151) 2021 11 16 (441) 2021 08 02
 (732) FEMION TECHNOLOGY SPÓŁKA AKCYJNA, Wrocław (PL)
 (540) (znak słowno-graficzny)
 (540) Femion TECHNOLOGY We create the future
 (540)



(591) jasnofioletowy, ciemnofioletowy
 (531) 26.11.02, 26.01.01, 27.05.01, 29.01.12
 (510), (511) **36** Usługi finansowe, monetarne i bankowe, Gromadzenie funduszy i sponsorowanie finansowe, Usługi finansowania, Usługi inwestycyjne, Informacja finansowa, usługi doradcze i konsultingowe w zakresie finansów, Usługi udzielania pożyczek i kredytów, usługi leasingowe, **42** Rozwój, programowanie i wdrażanie oprogramowania komputerowego, Usługi w zakresie kopiowania i konwersji danych, usługi kodowania danych.

(111) **358778** (220) 2022 05 08 (210) 542856
 (151) 2022 11 15 (441) 2022 08 01
 (732) SPÓŁDZIELNIA MLECZARSKA W GOSTYNIU, Gostyń (PL)
 (540) (znak słowno-graficzny)
 (540) SER GOSTYŃSKI GOSTYŃSKI CHEESE PASTRY / SLICED
 Spółdzielnia Mleczarska w Gostyniu SM Gostyń
 (540)



(591) czarny, żółty, pomarańczowy, brązowy, jasnobrązowy, szary, biały, czerwony, ciemnoniebieski, zielony, różowy
 (531) 29.01.15, 03.04.02, 03.04.24, 03.04.26, 08.01.02, 08.01.06, 08.03.12, 05.09.12, 05.09.17, 25.01.01, 25.01.17, 27.05.05, 27.05.17, 27.05.24
 (510), (511) **29** Ser dojrzewający podpuszczkowy.

(111) **358779** (220) 2022 06 03 (210) 543762
 (151) 2022 11 15 (441) 2022 08 01
 (732) BORKOWSKA-REJCZAK AGNIESZKA P.H.U. MARTIX-POLAND, Inowrocław (PL)
 (540) (znak słowno-graficzny)
 (540) CRGT CENTRALNY REJESTR GABINETÓW TRYCHOLOGICZNYCH

(540)



(591) czarny, biały, niebieski, czerwony
 (531) 27.05.01, 29.01.14, 24.17.01, 24.17.02, 26.11.02, 26.11.12, 26.11.13
 (510), (511) **35** Usługi wydawania wykazów oraz list adresowych lub telefonicznych gabinetów trychologicznych odbiorcom i użytkownikom internetowym, Usługi portali internetowych poprzez zamieszczanie reklam w Internecie oraz bazy danych o gabinetach specjalistycznych – trychologicznych, Usługi agencji informacyjnych poprzez gromadzenie i przetwarzanie informacji dotyczących podmiotów gospodarczych w zakresie list adresowych łącznie z rejestracją wizyt trychologicznych, Udostępnianie na portalu możliwości rejestracji wizyt trychologicznych poprzez inne portale oraz możliwość reklamowania się innych podmiotów gospodarczych na portalu, Usługi organizowania targów, wystaw, kongresów i konkursów w celach handlowych i reklamowych, Usługi pośrednictwa w sprzedaży miejsca na cele reklamowe w mediach internetowych oraz wynajmowanie przestrzeni reklamowych.

(111) **358780** (220) 2022 06 03 (210) 543768
 (151) 2022 11 15 (441) 2022 08 01
 (732) POLSKA FEDERACJA TAŃCA, Otwock (PL)
 (540) (znak słowno-graficzny)
 (540) PAI PERFORMING ART IMPROVISATION PAI IMPROWIZACJA ARTYSTYCZNA
 (540)



PAI PERFORMING ART IMPROVISATION
PAI IMPROWIZACJA ARTYSTYCZNA

(531) 02.01.08, 02.01.23, 26.13.01, 27.05.05, 27.05.09, 27.05.17
 (510), (511) **41** Prowadzenie usług w zakresie: edukacja w zakresie tańca i zabaw, Nauczanie tańca, Instruktaż do gimnastyki, Informacja o imprezach rozrywkowych, Informacja o rekreacji, Usługi związane z organizacją imprez karaoke, Organizacja imprez rozrywkowych typu cosplay, Rozrywka lub nauczanie jako usługi klubowe, Organizowanie konkursów w zakresie edukacji lub rozrywki, Organizacja i przeprowadzenie wydarzeń sportowych, Organizowanie i prowadzenie warsztatów szkoleniowych w zakresie tańców, Organizowanie i prowadzenie imprez w celach rozrywkowych w zakresie tańców i sportowym, Organizowanie zawodów sportowych i tanecznych, Kształcenie praktyczne poprzez pokazy, Organizowanie konkursów piękności, Organizowanie balów, Nauczanie, Organizowanie obozów sportowych, Organizowanie i prowadzenie warsztatów szkoleniowych, Produkcja filmów na taśmach wideo, Produkcje usługi muzyczne, Prowadzenie zajęć fitness, Publikowanie tekstów innych niż teksty reklamowe, Realizacja spektakli, Widowiska rozrywkowe, Wystawianie spektakli na żywo, Realizacja spektakli, Usługi prezen-terów muzyki, Usługi trenerskie w zakresie tańców, Poradnictwo zawodowe w zakresie edukacji kształcenia tanecznego, Reżyserowanie przedstawień, usługi trenerskie, usługi w zakresie edukacji muzycznej, usługi związane z dyskotekami.

(111) **358781** (220) 2022 05 27 (210) 543519
 (151) 2022 10 11 (441) 2022 06 27
 (732) DENTAL CLASS SPÓŁKA Z OGRANICZONĄ ODPOWIEDZIALNOŚCIĄ, Łódź (PL)
 (540) (znak słowno-graficzny)
 (540) MASTER LEVEL

(540)



(591) pomarańczowy, niebieski, czarny
 (531) 27.05.01, 26.03.07, 26.04.04, 29.01.13
 (510), (511) **41** Usługi edukacyjne, **44** Usługi w zakresie opieki zdrowotnej dla ludzi.

(111) **358782** (220) 2022 07 07 (210) 544860
 (151) 2022 11 22 (441) 2022 08 08
 (732) BERA AGNIESZKA Shakti Yoga Cph, Herlev (DK)
 (540) (znak słowno-graficzny)
 (540) agayoga
 (540)



(591) biały, szary, złoty
 (531) 26.13.25, 27.05.01, 29.01.13
 (510), (511) **9** E-booki, **16** Książki, **38** Podcasting, **39** Organizacja wycieczek turystycznych, Prowadzenie wycieczek, **41** Usługi edukacyjne związane z jogą, Trening jogi, Tworzenie podcastów, Usługi szkoleniowe z zakresu jogi, Organizacja kursów i szkoleń związanych z jogą, Udostępnianie publikacji on-line, Usługi wydawnicze (w tym elektroniczne usługi wydawnicze), Publikacja materiałów dostępnych za pośrednictwem baz danych lub Internetu, Organizacja webinarów, Prowadzenie kursów szkoleniowych on-line związanych z jogą, Organizacja warsztatów i seminariów.

(111) **358783** (220) 2022 07 11 (210) 545005
 (151) 2022 11 15 (441) 2022 08 01
 (732) KUFFEL-IBRAHIM ZUZANNA BUJANY KONIK, Poznań (PL)
 (540) (znak słowny)
 (540) Bujany Konik
 (510), (511) **44** Fryzjerstwo, Fryzjerstwo męskie, Barbering, Stylizowanie włosów głowy (brody) mężczyźni, Golenie włosów głowy (brody) mężczyźni, Pielęgnowanie włosów głowy (brody) mężczyźni, Zabiegi kosmetyczne dla mężczyźni, Usługi w zakresie urody dla mężczyźni.

(111) **358784** (220) 2022 07 11 (210) 545022
 (151) 2022 11 15 (441) 2022 08 01
 (732) FOXESS POLSKA SPÓŁKA Z OGRANICZONĄ ODPOWIEDZIALNOŚCIĄ, Gliwice (PL)
 (540) (znak słowno-graficzny)
 (540) FOX AIR
 (540)



(591) granatowy, niebieski, żółty, zielony, czerwony
 (531) 27.05.01, 29.01.15, 26.13.25
 (510), (511) **11** Urządzenia do ogrzewania i chłodzenia oraz do ogrzewania ciepłej wody użytkowej.

(111) **358785** (220) 2022 06 29 (210) 544568
 (151) 2022 11 10 (441) 2022 07 25
 (732) CIRCLE K POLSKA SPÓŁKA Z OGRANICZONĄ ODPOWIEDZIALNOŚCIĄ, Warszawa (PL)

(540) (znak słowny)
 (540) Bambinoccino
 (510), (511) **30** Napoje czekoladowe z mlekiem, napoje kakaowe z mlekiem, napoje na bazie kakao, **32** Napoje bezalkoholowe.

(111) **358786** (220) 2022 06 02 (210) 543722
 (151) 2022 11 15 (441) 2022 08 01
 (732) PRMOTION SPÓŁKA Z OGRANICZONĄ ODPOWIEDZIALNOŚCIĄ, Jarocin (PL)
 (540) (znak słowno-graficzny)
 (540) SOUNDS OF FREEDOM MUSIC FESTIVAL
 (540)



(531) 27.05.01, 27.05.10, 27.05.24, 26.04.02, 26.04.18, 26.04.22
 (510), (511) **41** Organizacja i prowadzenie koncertów.

(111) **358787** (220) 2022 06 21 (210) 544308
 (151) 2022 11 16 (441) 2022 08 01
 (732) BALCERZAK SPÓŁKA Z OGRANICZONĄ ODPOWIEDZIALNOŚCIĄ, Wróblów (PL)
 (540) (znak słowno-graficzny)
 (540) Balcerzak GRILLOVE
 (540)



(591) czerwony, jasnobrązowy, czarny, biały
 (531) 29.01.14, 02.09.01, 11.01.01, 13.03.07, 01.15.05, 27.05.01, 26.01.01, 26.01.04, 26.01.16, 26.01.18
 (510), (511) **29** Mięso i wędliny.

(111) **358788** (220) 2022 06 27 (210) 544490
 (151) 2022 11 03 (441) 2022 07 18
 (732) GAWLIKOWSKA EWA FACHOWE DORADZTWO, Chorzów (PL)
 (540) (znak słowno-graficzny)
 (540) CIEPLO24.pl
 (540)



(591) biały, czarny, czerwony, żółty
 (531) 01.15.05, 26.13.25, 27.05.01, 29.01.14
 (510), (511) **11** Agregaty klimatyzacyjne, Centralne instalacje klimatyzacyjne, Domowe grzejniki, Domowe instalacje klimatyzacyjne, Elektryczne instalacje grzewcze, Elektryczne klimatyzatory, Elektryczne urządzenia do chłodzenia pomieszczeń, Elektryczne urządzenia do ogrzewania pomieszczeń do celów domowych, Gazowe instalacje centralnego ogrzewania, Gazowe kotły kominkowe do centralnego ogrzewania w domu, Grzejnik elektryczny, Grzejniki ciepłe do ogrzewania budynków, Induktory powietrza [wentylacja], Instalacje do wentylacji, Instalacje do wentylacji, Klimatyzatory pokojowe, Kotły do centralnego ogrzewania, Piecyki na węgiel, Pompy ciepła, Przenośne grzejniki elektryczne, Urządzenia do cyrkulacji po-

wietrza, Urządzenia do odzyskiwania ciepła z powietrza, Urządzenia elektryczne do ogrzewania pomieszczeń, Urządzenia wentylacyjne, Wentylatory elektryczne.

(111) **358789** (220) 2022 06 27 (210) 544493
 (151) 2022 11 03 (441) 2022 07 18
 (732) SHVETS TETIANA SFINKS STUDIO, Wrocław (PL)
 (540) (znak słowno-graficzny)
 (540) sfinks
 (540)



(591) biały, czarny, różowy
 (531) 03.01.06, 03.01.16, 27.05.01, 29.01.13, 26.01.15
 (510), (511) **44** Doradztwo dotyczące urody, Higiena i pielęgnacja urody, Salony piękności, Udzielanie informacji o urodzie, Usługi fryzjerskie, Usługi kosmetyczne, Zabiegi kosmetyczne.

(111) **358790** (220) 2022 06 27 (210) 544494
 (151) 2022 11 03 (441) 2022 07 18
 (732) INTER-SEP SPÓŁKA Z OGRANICZONĄ ODPOWIEDZIALNOŚCIĄ, Sosnowiec (PL)
 (540) (znak słowny)
 (540) INTER-SEP
 (510), (511) **37** Budownictwo, Konsultacje budowlane, Usługi budowlane, Usługi doradztwa budowlanego, **41** Doradztwo zawodowe, Edukacja, Edukacja zawodowa, Informacje i wiadomości online w dziedzinie szkoleń zawodowych, Organizowanie i prowadzenie warsztatów szkoleniowych, Organizowanie kursów szkoleniowych, Organizowanie kursów wykorzystujących metody nauczania na odległość, Prowadzenie kursów, Usługi szkolenia zawodowego.

(111) **358791** (220) 2022 08 03 (210) 545833
 (151) 2022 11 29 (441) 2022 08 16
 (732) SZOPKA BARTŁOMIEJ, Poznań (PL)
 (540) (znak słowno-graficzny)
 (540) LOGO PRINT
 (540)



LOGO PRINT

(531) 27.05.01, 27.05.09, 24.01.03, 26.11.02, 26.11.06, 26.11.12, 26.03.23
 (510), (511) **25** Anoraki, Bandany, Bezrękawniki, Bielizna, Bluzki, Body [bielizna], Bluzy z kapturem, Bluzy dresowe, Bokserki, Buty sportowe, Chusty, szale na głowę, Czapki [nakrycia głowy], Czapki kąpielowe, Czapki sportowe, Daszki czapek, Damskie luźne topy, Części odzieży, obuwia i nakryć głowy, Dolne części ubrań [odzież], Funkcjonalne spodnie termoaktywne, Getry, Golfy [odzież], Kąpielowe kostiumy, Kamizelki [bezrękawniki], Kąpielówki, Kolanówki, Kolce [buty] do biegania, Kombinezony [odzież], Kominiarki, Komplet do biegania [odzież], Komplet odzieżowy ze spodenkami, Komplet sportowy, Koszule, Koszule sportowe pochłaniające wilgoć, Koszulki bez rękawów do biegania, Koszulki polo, Koszulki z nadrukami, Kurtki sportowe, Kurtki, Legginsy, Majtki, Maseczki na twarz (odzież), nie do celów

medycznych lub sanitarnych, Minispódniczki, Nakrycia głowy dla dzieci, Obuwie sportowe, Odzież codzienna, Odzież gotowa, Odzież haftowana, Odzież sportowa, Opaski na głowę, Okrycia przeciwdeszczowe, Opaski przeciwpotne, Pelerynki, Podkolanówki, Podkoszulki, Podkoszulki sportowe, Potniki, Polary, Rękawiczki, Rajstopy sportowe, Pulowery, Repliki kompletów piłkarskich, Skarpety, Skarpety sportowe, Spodenki, Spódnice, Spódnica-spodnie, Spodnie, Spodnie do joggingu, Spodnie sportowe, Stroje dla sędziów sportowych, Stroje sportowe, Sukienki do gry w tenisa, Swetry, Szale, Szorty, T-shirty z krótkim rękawem, Topy [odzież], Trykoty, Ubiory do uprawiania sztuk walki, Znaczniki [narrutki] sportowe, Sportowe nakrycia głowy [inne niż kaski], Nakrycia głowy, Odzież, Obuwie, Szale i chusty na głowę, Obuwie przeciwdeszczowe, Biustonosze, Ocieplacze, Bielizna funkcjonalna, Koszulki do jogi, Koszulki bez rękawów, Bluzy sportowe, Bielizna wchłaniająca pot, Czapki narciarskie, Buty do biegania, Odzież dla rowerzystów, Skarpety sportowe, Peleryny [płaszcz], Paski, Szaliki, Szaliki rurkowe (kominy) na szyję, Kamizelki, Odzież przeciwdeszczowa, Topy do biegania, **35** Reklama, Usługi marketingowe, Usługi sprzedaży detalicznej w związku z artykułami sportowymi, Usługi sprzedaży detalicznej w związku ze sprzętem sportowym, Usługi sprzedaży detalicznej w związku z odzieżą, Usługi sprzedaży detalicznej w związku z obuwiem, Usługi sprzedaży detalicznej w związku z nakryciami głowy, Usługi sprzedaży hurtowej w związku ze sprzętem sportowym, Usługi sprzedaży hurtowej w związku z odzieżą, Usługi sprzedaży hurtowej w związku z obuwiem, Usługi sprzedaży hurtowej w związku z nakryciami głowy, Usługi w zakresie detalicznej sprzedaży wysyłkowej odzieży, **40** Nadrukowywanie koszulek z krótkim rękawem, **35** Reklama, Usługi haftowania koszulek z krótkim rękawem, Krawiectwo lub krawiectwo lekkie, Przeróbki odzieży [produkcja na zamówienie], Nadrukowywanie, na zamówienie, ozdobnych wzorów na odzież, Szycie (produkcja na zamówienie).

(111) **358792** (220) 2022 08 02 (210) 545777
 (151) 2022 11 29 (441) 2022 08 16
 (732) WIECZOREK ANNA, Zielonki (PL)
 (540) (znak słowno-graficzny)
 (540) BOHO CAFÉ
 (540)



(591) czarny, jasnobrązowy
 (531) 11.03.04, 11.03.03, 27.05.01, 27.05.08, 27.05.17, 29.01.12
 (510), (511) **41** Udostępnianie obiektów i sprzętu rekreacyjnego, Udostępnianie usług i obiektów rekreacyjnych, Usługi rekreacyjne, Świadczenie usług w dziedzinie rekreacji, Wypożyczanie zabawek, Usługi placów zabaw, Usługi dziecięcych placów zabaw, Udostępnianie obiektów i sprzętu do zabaw dla dzieci, Udostępnianie obszarów rekreacyjnych w postaci placów zabaw dla dzieci, Usługi rozrywkowe dla dzieci, Świadczenie usług rozrywkowych dla dzieci, Wynajem dmuchanych domów do skakania, Zapewnianie dmuchanych domów do skakania do celów rekreacyjnych, Centra rozrywki, Organizowanie rozrywki, Ośrodki rozrywkowe, Usługi parków rozrywki, Prowadzenie parków rozrywki, Informacja o rozrywce, Wynajmowanie maszyn rozrywkowych, Organizacja imprez rozrywkowych, Prowadzenie imprez rozrywkowych, Przeprowadzanie aktywności rozrywkowych, Usługi w zakresie organizacji rozrywki, Produkcja występów w parkach rozrywki, Organizacja rozrywki na imprezy urodzinowe, Rezerwacja miejsc na imprezy rozrywkowe, Rezerwacja biletów na imprezy rozrywkowe, Rezerwacja sal na imprezy rozrywkowe, Udostępnianie pomieszczeń do celów rozrywkowych, Udostępnianie sprzętu i obiektów rozrywkowych, Wynajem maszyn i urządzeń rozrywkowych, Obsługa gości na imprezach rozrywkowych, Zarządzanie stroną artystyczną lokali rozrywkowych, Usługi parków tematycznych i parków rozrywki, Dostarczanie rozrywki w postaci nagranej muzyki, Informacja o biletach na imprezy rozrywkowe, Przygotowywanie efektów specjalnych w celach rozrywkowych, Zapewnienie obiektów i sprzętu na potrzeby rozrywki, Udostępnianie obiektów i sprzętu w parkach rozrywki, Usługi w zakresie gier do celów rozrywkowych, Rozrywka w postaci występów na żywo i występów osób przebranych w kostiumy, Przedszkola, **43**

Kawiarnie, Placówki opieki dziennej nad przedszkolakami i małymi dziećmi, Usługi kawiarni, Usługi barów kawowych, Usługi barów i restauracji, Bary przekąskowe.

(111) **358793** (220) 2022 08 05 (210) 545880

(151) 2022 11 29 (441) 2022 08 16

(732) BARYLISZYN JERZY, Głogów (PL)

(540) (znak słowny)

(540) Jurandos

(510), (511) **3** Perfumy, Kremy do ciała [kosmetyki], Kremy do golenia, **5** Żele do stymulacji seksualnej, Preparaty zmniejszające popęd seksualny, Środki ułatwiające zbliżenie seksualne, Preparaty do powstrzymywania popędu seksualnego, Kapsułki ziołowe poprawiające sprawność seksualną u mężczyzn, **10** Gadzety erotyczne, Zabawki erotyczne, Sztuczne pochwy, jako akcesoria erotyczne dla dorosłych, Wibratory jako akcesoria erotyczne dla dorosłych, Przyrządy do powiększania penisa, stanowiące akcesoria erotyczne dla dorosłych, Sztuczne penisy, jako akcesoria erotyczne dla dorosłych, **25** Odzież, **35** Usługi sprzedaży detalicznej w związku z akcesoriami seksualnymi, Usługi sprzedaży detalicznej świadczone online w zakresie artykułów kosmetycznych, Usługi sprzedaży detalicznej świadczone online w zakresie artykułów odzieżowych, Usługi reklamowe i marketingowe online, **41** Nauczanie i szkolenia.

(111) **358794** (220) 2022 08 05 (210) 545905

(151) 2022 11 29 (441) 2022 08 16

(732) MTZ POLSKA SPÓŁKA Z OGRANICZONĄ ODPOWIEDZIALNOŚCIĄ, Sokółka (PL)

(540) (znak słowno-graficzny)

(540) MTZ

(540)



(591) biały, czerwony

(531) 26.04.01, 26.04.05, 26.04.18, 27.05.01, 27.05.10, 27.05.23, 27.05.24, 27.01.25, 29.01.12

(510), (511) **7** Maszyny i urządzenia do obróbki i przetwórstwa, Maszyny rolnicze, do robót ziemnych, budowlane, dla przemysłu wydobywczego i górnictwa, Urządzenia do przenoszenia i transportu, Pompy, kompresory i dmuchawy, **12** Pojazdy i środki transportu.

(111) **358795** (220) 2022 08 05 (210) 545906

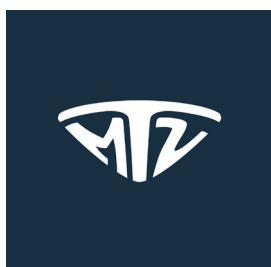
(151) 2022 11 29 (441) 2022 08 16

(732) MTZ POLSKA SPÓŁKA Z OGRANICZONĄ ODPOWIEDZIALNOŚCIĄ, Sokółka (PL)

(540) (znak słowno-graficzny)

(540) MTZ

(540)



(591) biały, granatowy

(531) 26.04.01, 26.04.05, 26.04.18, 27.05.01, 27.05.10, 27.05.23, 27.05.24, 27.01.25, 29.01.12

(510), (511) **7** Maszyny i urządzenia do obróbki i przetwórstwa, Maszyny rolnicze, do robót ziemnych, budowlane, dla przemysłu wydobywczego i górnictwa, Pompy, kompresory i dmuchawy, Urządzenia do przenoszenia i transportu, **12** Pojazdy i środki transportu.

(111) **358796** (220) 2022 08 05 (210) 545907

(151) 2022 11 29 (441) 2022 08 16

(732) MTZ POLSKA SPÓŁKA Z OGRANICZONĄ ODPOWIEDZIALNOŚCIĄ, Sokółka (PL)

(540) (znak słowno-graficzny)

(540) MTZ

(540)



(591) granatowy, biały

(531) 26.04.01, 26.04.05, 26.04.18, 27.05.01, 27.05.10, 27.05.23, 27.05.24, 27.01.25, 29.01.12

(510), (511) **7** Maszyny i urządzenia do obróbki i przetwórstwa, Maszyny rolnicze, do robót ziemnych, budowlane, dla przemysłu wydobywczego i górnictwa, Pompy, kompresory i dmuchawy, Urządzenia do przenoszenia i transportu, **12** Pojazdy i środki transportu.

(111) **358797** (220) 2022 08 05 (210) 545892

(151) 2022 11 29 (441) 2022 08 16

(732) KRUPSKA-FIRLA KINGA, Cieszyń (PL)

(540) (znak słowno-graficzny)

(540) MODULO

(540)



(531) 27.05.01, 27.05.05, 27.05.17

(510), (511) **16** Stemple na atrament, Pieczątki odciskowe, Pieczątki kauczukowe, Kasetki na stemple [pieczątki], Drukowane materiały edukacyjne, Książki z zadaniami dla dzieci, **28** Zabawki przystosowane do celów edukacyjnych, Gry-łamiłgłówki logiczne, Zabawki edukacyjne, Wielofunkcyjne zabawki dla dzieci, Artykuły do zabawy dla dzieci, **41** Usługi edukacyjne świadczone dla nauczycieli dzieci, Usługi edukacyjne związane z rozwojem sprawności umysłowej dzieci.

(111) **358798** (220) 2022 06 27 (210) 544506

(151) 2022 11 03 (441) 2022 07 18

(732) CENTRUM MEDYCYNY KLINICZNEJ DIMEDICAL SPÓŁKA Z OGRANICZONĄ ODPOWIEDZIALNOŚCIĄ, Łódź (PL)

(540) (znak słowno-graficzny)

(540) DIMEDICAL MEDYCYNĄ KLINICZNA DIAGNOSTYKA

(540)



(531) 26.13.25, 27.05.01

(510), (511) **42** Analizy chemiczne, Analizy dotyczące poszukiwania pokładów ropośnych, Analizy pisma ręcznego [grafologia], Analizy systemów komputerowych, Analizy wody, Audyt energetyczny, Badania bakteriologiczne, Badania biologiczne, Badania chemiczne, Badania dotyczące technik telekomunikacyjnych, Badania geologiczne, Badania geotechniczne, Badania naukowe, Badania naukowe i technologiczne w dziedzinie kłesk żywiołowych, Badania naukowe i technologiczne związane z mapowaniem patentów, Badania technologiczne, Badania w dziedzinie budownictwa, Badania w dziedzinie fizyki, Badania w dziedzinie kosmetyki, Badania w dziedzinie mechaniki, Badania w dziedzinie robót wydobywczych, Badania w dziedzinie spawania, Badania w dziedzinie sztucznej inteligencji, Badania w zakresie ochrony środowiska naturalne-

go, Cyfrowe analizy kryminalistyczne w dziedzinie przestępstw komputerowych, Digitalizacja dokumentów [skanowanie], Doradztwo dotyczące bezpieczeństwa komputerowego, Doradztwo w dziedzinie bezpieczeństwa danych, Doradztwo w dziedzinie bezpieczeństwa internetowego, Doradztwo w zakresie bezpieczeństwa sieci telekomunikacyjnych, Doradztwo w zakresie oprogramowania komputerowego, Doradztwo w zakresie oszczędności energii, Doradztwo w zakresie projektowania i rozbudowy sprzętu komputerowego, Doradztwo w zakresie projektowania stron internetowych, Doradztwo w zakresie sztucznej inteligencji, Dostarczanie informacji o technologii komputerowej i programowaniu za pośrednictwem strony Internetowej, Eksploracja podwodna [akwanautyka], Elektroniczne monitorowanie aktywności związanej z kartami kredytowymi w celu wykrywania oszustw w Internecie, Elektroniczne monitorowanie identyfikujących informacji w celu wykrywania kradzieży tożsamości w Internecie, Hodowla komórek do celów badań naukowych, Hosting serwerów, Hosting stron internetowych, Instalacja oprogramowania komputerowego, Kalibrowanie [pomiar], Komputerowe projektowanie graficzne do mapowania projekcji wideo, Konserwacja oprogramowania komputerowego, Kontrola jakości, Kontrola szybów naftowych, Konwersja danych lub dokumentów na formę elektroniczną, Konwersja programów komputerowych i danych, inna niż konwersja fizyczna, Medyczne badania naukowe, Miernictwo [pomiar], Monitoring systemów komputerowych przy użyciu dostępu zdalnego, Monitorowanie systemów komputerowych w celu wykrywania awarii, Monitorowanie systemów komputerowych w celu wykrywania nieautoryzowanego dostępu lub naruszeń bezpieczeństwa danych, Ocena jakości drewna na pniu, Ocena jakości wełny, Odblokowywanie telefonów komórkowych, Odzyskiwanie danych komputerowych, Opracowywanie oprogramowania w ramach publikacji oprogramowania, Opracowywanie platform komputerowych, Opracowywanie projektów technicznych, Oprogramowanie jako usługa [SaaS], Pisanie kodu komputerowego, Pisanie techniczne, Platforma jako usługa [PaaS], Pomiar geodezyjne, Pomiar pól naftowych, Poszukiwania geologiczne, Poszukiwania ropy naftowej, Powielanie programów komputerowych, Prace badawczo-rozwojowe nad nowymi produktami dla osób trzecich, Prognozowanie pogody, Prognozy meteorologiczne, Programowanie komputerowe do przetwarzania danych, Programowanie komputerów, Projektowanie budowlane, Projektowanie dekoracji wnętrz, Projektowanie graficzne materiałów promocyjnych, Projektowanie kostiumów, Projektowanie modeli symulowanych komputerowo, Projektowanie mody, Projektowanie opakowań, Projektowanie oprogramowania komputerowego, Projektowanie pól golfowych, Projektowanie prototypów, Projektowanie scenografii przedstawień, Projektowanie systemów komputerowych, Projektowanie urbanistyczne, Projektowanie wizytówek, Próbnictwo geologiczne, Próby kliniczne, Przechowywanie danych elektronicznych, Rozsiewanie środków chemicznych w chmurach w celu wywołania deszczu, Stwierdzanie autentyczności dzieł sztuki, Stylizacja [wzornictwo przemysłowe], Świadczenie usług dotyczących uwierzytelniania użytkowników przy użyciu technologii jednorazowego logowania dla aplikacji online, Testowanie [kontrola] pojazdów pod kątem sprawności, Testowanie materiałów, Tworzenie gier wideo i komputerowych, Tworzenie i projektowanie indeksów informacji opartych na stronach internetowych dla osób trzecich [usługi informatyczne], Tworzenie i utrzymywanie stron internetowych dla osób trzecich, Tworzenie zapasowych kopii danych poza lokalizacją użytkownika, Udostępnianie map geograficznych on-line, nie do pobrania, Udostępnianie wirtualnych systemów komputerowych poprzez chmury obliczeniowe, Udostępnianie wyszukiwarek internetowych, Udzielanie informacji geograficznych, Udzielanie informacji naukowej i doradztwa w zakresie kompensacji emisji dwutlenku węgla, Usługi architektoniczne, Usługi chemiczne, Usługi doradcze w dziedzinie technologii, Usługi doradcze w dziedzinie technologii komputerowej, Usługi doradcze w dziedzinie technologii telekomunikacyjnej, Usługi doradztwa technologicznego na potrzeby transformacji cyfrowej, Usługi graficzne, Usługi informatyki kwantowej, Usługi inżynierii oprogramowania dla przetwarzania danych, Usługi inżynieryjne, Usługi kartograficzne, Usługi konsultacyjne dotyczące architektury, Usługi konsultacyjne w dziedzinie technologii informacyjnej, Usługi podmiotów zewnętrznych w dziedzinie informatyki, Usługi pomiarów kartograficznych lub termograficznych za pomocą drona, Usługi szyfrowania danych, Usługi świadczone przez laboratoria

naukowe, Usługi w zakresie identyfikacji użytkowników z wykorzystaniem technologii do transakcji, Usługi w zakresie ochrony antywirusowej komputerów, Usługi w zakresie poszukiwań złóż w dziedzinie przemysłu naftowego, gazowego, Usługi w zakresie projektowania logo, Usługi w zakresie uwierzytelniania użytkowników z zastosowaniem technologii blockchain, Wydobywanie kryptowaluty, Wynajem infrastruktury centrów danych, Wynajem liczników do rejestrowania zużycia energii, Wynajem sprzętu do przetwarzania danych, Wynajmowanie serwerów www, Wypożyczanie oprogramowania komputerowego, Wzornictwo przemysłowe, **44** Aromaterapia, Badania przesiewowe, Chiropraktyka [nastawianie kręgosłupa], Chirurgia drzew, Chirurgia plastyczna, Depilacja woskiem, Diagnostowanie zaburzeń przetwarzania wzrokowego, Domowa opieka pielęgniarska, Domy opieki nad starszymi ludźmi z opieką pielęgniarską lub medyczną, Doradztwo w zakresie uprawy winorośli, Doradztwo w zakresie żywienia i odżywiania, Fizjoterapia, Fryzjerstwo, Hodowla zwierząt, Hospicja, Implantacja (wszczepianie) włosów, Leczenie odwykowe pacjentów nadużywających środki odurzające, Leczenie z zastosowaniem komórek uzyskanych w drodze hodowli, Łażnie publiczne do celów higienicznych, Łażnie tureckie, Manicure, Masaż, Niszczenie chwastów, Ogrodnictwo krajobrazowe, Opieka paliatywna, Opieka pielęgniarska, Ośrodki zdrowia, Pielęgnacja trawników, Placówki rekonwalescencji, Pomoc medyczna, Porady medyczne dla osób niepełnosprawnych, Porady w zakresie farmakologii, Projektowanie kompozycji kwiatowych, Projektowanie krajobrazów, Przekłuwanie ciała, Przesadzanie drzew, Przycinanie drzew, Rozsiewanie z powietrza lub powierzchni ziemi nawozów i innych preparatów chemicznych, Sadzenie drzew w celu kompensacji emisji dwutlenku węgla, Salony piękności, Sanatoria (usługi-), Sporządzanie leków recepturowych przez farmaceutów, Szpitale, Tatuowanie, Terapia mowy, Terapia sztuką, Terapia tańcem, Terapia z udziałem zwierząt [zooterapia], Tępienie szkodników w rolnictwie, akwakulturze, ogrodnictwie i leśnictwie, Udostępnianie obiektów na potrzeby ogrodnictwa wspólnotowego, Udostępnianie zwierząt towarzyszących osobom z niepełnosprawnościami, Uprawa roślin, Usługi analiz medycznych do celów diagnostycznych i leczniczych świadczone przez laboratoria medyczne, Usługi badań przesiewowych w kierunku nadpobudliwości psychoruchowej z deficytem uwagi (ADHD), Usługi badań przesiewowych w kierunku zaburzeń koncentracji (ADD), Usługi banków krwi, Usługi banku kultur komórkowych do celów transplantacji medycznej, Usługi dentystyczne, Usługi dezynsekcyjne dla rolnictwa, akwakultury, ogrodnictwa i leśnictwa, Usługi doradcze w zakresie zdrowia, Usługi farbowania włosów, Usługi klinik medycznych, Usługi kuracji uzdrowiskowych, Usługi medycyny alternatywnej, Usługi medyczne, Usługi męskich salonów fryzjerskich, Usługi oceny zdrowia, Usługi ogrodnicze, Usługi opieki poporodowej dla kobiet, Usługi optyczne, Usługi ortodontyczne, Usługi położnicze [akuszeria], Usługi ponownego zalesiania, Usługi psychologów, Usługi saun, Usługi solariorów, Usługi stawiania baniek, Usługi sztucznego zapłodnienia, Usługi telemedyczne, Usługi terapeutyczne, Usługi w zakresie akupunktury, Usługi w zakresie akwakultury, Usługi w zakresie architektury krajobrazu, Usługi w zakresie badań przesiewowych pod kątem wykrycia niepełnosprawności intelektualnej, Usługi w zakresie medycyny regeneracyjnej, Usługi w zakresie muzykoterapii, Usługi w zakresie pielęgnacji zwierząt, Usługi w zakresie szczepień, Usługi w zakresie terapii zajęciowej, Usługi w zakresie uprawy winorośli, Usługi weterynaryjne, Usługi wizażystów, Usługi z zakresu szkółek roślin, Usługi zapładniania metodą in vitro, Usługi związane z bankami tkanek ludzkich, Wykonywanie wieńców, Wynajem butelek i pojemników zawierających gaz do celów medycznych, Wynajem generatorów wody wodorowej do wani, Wynajem narzędzi ogrodniczych, Wynajem uli, Wynajem zwierząt do celów ogrodnictwa, Wynajmowanie robotów chirurgicznych, Wypożyczanie instalacji sanitarnych, Wypożyczanie sprzętu medycznego, Wypożyczanie sprzętu rolniczego, Wypożyczanie urządzeń do układania włosów, Zarządzania dziką fauną i florą, Zdalne monitorowanie danych medycznych do diagnozowania medycznego i leczenia.

(111) **358799** (220) 2022 07 06 (210) 544814
 (151) 2022 11 08 (441) 2022 07 25
 (732) SKITEK MATEUSZ TECHNOSTREFA, Poznań (PL)
 (540) (znak słowno-graficzny)
 (540) T TechnoStrefa

(540)



(591) niebieski, biały, szary

(531) 26.11.01, 26.11.12, 26.13.25, 27.05.01, 29.01.12

(510), (511) **9** Części i akcesoria do urządzeń audio, Pamięć USB (pendrive), Pliki multimedialne do pobrania, Sprzęt i akcesoria do przetwarzania danych (elektryczne i mechaniczne), Urządzenia i nośniki do przechowywania danych, Urządzenia i przyrządy multimedialne, **35** Analizy odbioru reklamy, Analizy w zakresie reklamy, Dostarczanie informacji marketingowych, Działalność reklamowa, w szczególności w dziedzinie sieci telematycznych i telefonicznych, Kampanie marketingowe, Kompilacja ogłoszeń reklamowych w celu wykorzystania ich jako strony internetowe, Marketing bezpośredni, Opracowywanie i realizacja planów i koncepcji medialnych i reklamowych, Pośrednictwo w zakresie reklamy, Produkcja filmów reklamowych, Produkcja materiałów reklamowych i reklam, Produkcja nagrań wideo w celach reklamowych, Przygotowywanie reklam na zamówienie dla osób trzecich, Reklama, Reklama w Internecie dla osób trzecich, Reklamy online, Tworzenie tekstów reklamowych, **41** Montaż lub nagrywanie dźwięku i obrazu, Montaż wideo, Nagrywanie i produkcja nagrań dźwiękowych, Prezentacja nagrań wideo, Produkcja edukacyjnych nagrań dźwiękowych i wideo, Produkcja filmów wideo, Produkcja muzycznych filmów wideo, Produkcja nagrań dźwiękowych, Produkcja nagrań dźwiękowych i/lub wideo, Realizowanie rozrywki w postaci nagrań dźwiękowych, Usługi związane z produkcją rozrywki w postaci materiałów wideo.

(111) **358800** (220) 2022 07 06 (210) 544816

(151) 2022 11 08 (441) 2022 07 25

(732) WASTE24 SPÓŁKA Z OGRANICZONĄ ODPOWIEDZIALNOŚCIĄ, Grudziądz (PL)

(540) (znak słowno-graficzny)

(540) W waste24.net

(540)



(591) biały, czarny, zielony, żółty

(531) 27.05.01, 26.04.03, 26.04.09, 29.01.14

(510), (511) **9** Aplikacje biurowe i biznesowe, Oprogramowanie, Oprogramowanie biznesowe, Oprogramowanie do sterowania procesami, Oprogramowanie do technologii biznesowych, Oprogramowanie do zarządzania procesami biznesowymi, Oprogramowanie do zarządzania przedsiębiorstwem, Oprogramowanie firmowe, Oprogramowanie komputerowe do celów biznesowych, Oprogramowanie komputerowe do pobrania, przeznaczone do zdalnego monitorowania i analizy, Platformy oprogramowania komputerowego, **42** Administracja serwerów, Doradztwo i konsultacje dotyczące sieciowych aplikacji komputerowych, Doradztwo i konsultacje w zakresie sprzętu i oprogramowania komputerowego, Doradztwo i konsultacje w zakresie sprzętu komputerowego, Instalacja, utrzymanie, naprawa i serwis oprogramowania komputerowego, Konsultacje w dziedzinie technologii informacyjnej, Projektowanie i opracowywanie oprogramowania komputerowego do sterowania procesami, Projektowanie i opracowywanie systemów do wprowadzania, wyprowadzania, przetwarzania, wyświetlania i przechowywania danych, Rozwiązywanie problemów z oprogramowaniem komputerowym [pomoc techniczna], Skomputeryzowane przechowywanie informacji biznesowych, Usługi doradcze i rozwojowe dotyczące oprogramowania komputerowego, Usługi doradztwa informatycznego, Usługi w zakresie aktualizacji programów komputerowych, Wykrywanie i usuwanie usterek w sprzęcie i oprogramowaniu komputerowym.

(111) **358801** (220) 2022 06 15

(151) 2022 11 15 (441) 2022 08 01

(732) LONG YE, Człuchów (PL)

(540) (znak słowno-graficzny)

(540) QM

(540)



(591) biały, czarny, czerwony, szary

(531) 29.01.14, 27.05.03, 27.05.17, 27.05.23

(510), (511) **25** Odzież, obuwie, bielizna.(111) **358802** (220) 2022 05 09 (210) 542849

(151) 2022 11 22 (441) 2022 08 08

(732) Unifrax I LLC, Tonawanda (US)

(540) (znak słowny)

(540) ALKEGEN

(510), (511) **1** Podłoża katalityczne, Włókna krzemowe do stosowania w produkcji baterii, Włókna krzemowe do stosowania w produkcji baterii litowo-jonowych, Porowate włókna krzemowe do stosowania w produkcji baterii, Materiały anodowe w postaci krzemu do stosowania w produkcji anod do baterii litowo-jonowych, Materiały anodowe w postaci krzemu do stosowania w produkcji anod do baterii, Chemiczne anodowe kompozycje aktywne do stosowania w produkcji baterii, Środki katalityczne w postaci włókien aktywowanych do stosowania w procesach katalitycznych, Środki katalityczne w postaci włókien katalizowanych do stosowania w procesach katalitycznych, Środki katalityczne w postaci kompozycji włókien aktywowanych złożonych z porowatych włókien nieorganicznych o dużym polu powierzchni i środka aktywnego do stosowania w procesach katalitycznych, Środki katalityczne w postaci kompozycji włókien aktywowanych złożonych z porowatych włókien nieorganicznych o dużym polu powierzchni i środka aktywnego do stosowania w procesach katalitycznych jako elementy filtrujące, komponenty układów wydechowych, katalityczne materiały nośne, papiery, koce, płyty, maty, filce, materiały włókiennicze, kształty 3D i folie, Katalizatory do stosowania w produkcji przemysłowych substancji chemicznych, Nośniki katalizatorów, Środki katalityczne w postaci włókien aktywowanych formowanych w trójwymiarowe kształty o różnych wymiarach do stosowania w procesach katalitycznych, Papier do separatora baterii na bazie włókien szklanych do stosowania w bateriach, Papier do separatora baterii na bazie włókien szklanych do stosowania w bateriach litowo-jonowych, Papier do separatora baterii na bazie włókien szklanych do stosowania w produkcji baterii, Papier do separatora baterii na bazie włókien szklanych do stosowania w produkcji baterii litowo-jonowych, Materiały anodowe do baterii, **7** Komponenty katalizatora, mianowicie pęczniący papier lub mata stosowane do mechanicznego wspierania podłoża ceramicznych i metalowych w katalizatorach do silników o spalaniu wewnętrznym, **10** Specjalistyczne urządzenia do transfuzji, mianowicie zestawy strzykawkowe złożone z rurek, nasadek adaptera, igieł, zespołów przewodów do zlewania płytek krwi i osocza, oraz worki do zamrażania kriogenicznego, **16** Papiery specjalistyczne, mianowicie oprawy książkowe, papier syntetyczny, Papier do stosowania we wzmacnianiu opraw książkowych, taśm i osłon kabli elektrycznych, **17** Izolacyjne włókna ogniotrwałe, mianowicie włókna syntetycznego materiału ogniotrwałego w dowolnej postaci, w tym włókna sypanie, maty, koce, płyty, moduły, filce, przędza z włókien ciętych, tkanina, taśma, lina, oplot, sznur, targan bawełniany, papier, wyroby formowane, takie jak bloczki, płyty, rurki, laminaty i kształty odlewane próżniowo oraz kompozycje, takie jak powłoki, cementy, mieszanki do ubijania i masy ogniotrwałe do ubijania do stosowania jako materiał odporny na wysokie temperatury do izolacji termicznej, akustycznej, mechanicznej i elektrycznej, do filtracji gazu, do stosowania jako komponent uszczelki odpornych na wysokie temperatury, uszczelnień i szczeliw, do stosowania jako nośniki katalizatora, do stosowania jako izolacja, która zapewnia ochronę przed ciepłem i płomieniem, do stosowania w produkcji materiałów ciernych, takich

jak okładziny hamulcowe i okładziny sprzęgła i do stosowania w przenoszeniu stopionych metali, Izolacyjne włókna ogniotrwałe, mianowicie syntetyczne włókno szklane w postaci włókien sypkich, kocy i modułów do okładzin ogniotrwałych, izolacji termicznej, izolacji do ochrony przed ciepłem i płomieniem oraz przenoszenia metali, Materiały izolacyjne, mianowicie, wyściółka izolacji termicznej i akustycznej składająca się z włókien, materiał metalowy i polimerowy do zastosowań samochodowych, transportowych i w urządzeniach, ekranach termicznych i akustycznych oraz akustycznych barierach izolacyjnych, Izolacyjne włókna ogniotrwałe, mianowicie mikroporowate włókna krzemionkowe do stosowania w izolacji w zastosowaniach elektrycznych, akustycznych, termicznych i mechanicznych, Maty montażowe do kontroli emisji, Włókna aktywowane do stosowania w procesach katalitycznych, Włókna katalizowane do stosowania w procesach katalitycznych, Kompozycje włókien polikrystalicznych o dużej zawartości tlenku glinu do stosowania w procesach katalitycznych, Kompozycje włókien polikrystalicznych o dużej zawartości tlenku glinu do stosowania w katalizatorach, Kompozycje włókien aktywowanych, mianowicie kompozycje porowatych włókien nieorganicznych o dużym polu powierzchni i środka aktywnego do stosowania w procesach katalitycznych, Kompozycje włókien aktywowanych, mianowicie kompozycje włókien polikrystalicznych o dużej zawartości tlenku glinu do stosowania jako nośniki katalizatora, Włókna aktywowane formowane w kształty trójwymiarowe o różnych wymiarach do stosowania w procesach katalitycznych, Izolacja urządzeń, Specjalistyczne papiery izolacyjne i kompozytowe do celów kriogenicznych w transporcie gazów, Papier izolacyjny, Papier izolacyjny recyklingowany, **19** Ogniotrwałe materiały budowlane zawierające włókna ogniotrwałe w dowolnej postaci, mianowicie włókna sypkie, maty, koce, płyty, moduły, papier, wyroby formowane, takie jak bloczki, płyty, rurki, laminaty i kształty odlewane próżniowo oraz kompozycje, takie jak powłoki, cementy, mieszanki do ubijania i masy ogniotrwałe do ubijania, Syntetyczne ogniotrwałe materiały budowlane zawierające syntetyczne włókna szklane w dowolnej postaci, mianowicie koce, moduły do okładzin ogniotrwałych oraz ochrony przed ciepłem i płomieniem, Syntetyczne ogniotrwałe materiały budowlane zawierające mikroporowate włókna krzemionkowe w postaci papieru pęczniącego lub mat do stosowania jako materiały przeciwpożarowe w budynkach oraz materiały budowlane do ochrony przed ciepłem i płomieniem, Materiały budowlane, mianowicie pokrycia z włókien, wytrzymałe powłoki z tworzywa sztucznego, polimery z włókninami wewnętrznymi i podłoża laminowane stosowane na metal, płytę pilśniową, płytę gipsowo-kartonową, deski tarasowe, belki drewniane, płytę wiórową i cement do wzmacniania ich trwałości, Oraz materiał odporny mikrobiologicznie, mianowicie materiał do zatrzymywania wzrostu drobnoustrojów, takich jak pleśń, mączniak i grzyby do stosowania na metal, płytę pilśniową, płytę gipsowo-kartonową, deski tarasowe, belki drewniane, płytę wiórową i cement, Powłoki niemetalowe do budynków, mianowicie okładziny z materiałów włókienniczych, okładziny filcowe i igłowane okładziny filcowe, zwłaszcza do okładzin wewnętrznych do wzmacniania powłok i powłok zewnętrznych stosowanych w naprawach rur utwardzanych na miejscu (CIPP) oraz do renowacji sieci rurociągów i systemów rurociągów, **22** Włókna syntetyczne, mianowicie włókna syntetycznego materiału ogniotrwałego, syntetyczne włókno szklane i mikroporowate włókna krzemionkowe, Materiały wyścielające nie gumowe i nie z tworzywa sztucznych, wataolna do wyścielania i szczeliwa, **24** Winyłowe i tkaninowe materiały włókiennicze do stosowania w produkcji filtrów, oczyszczaczy, materiałów barierowych, osłon i materiałów izolacyjnych, Materiały zmniejszające palność do stosowania w przemyśle odzieżowym i lotniczym, **40** Obróbka materiałów, mianowicie obróbka termomodernizująca materiałów izolacyjnych na bazie celulozy.

(111) **358803** (220) 2022 07 11 (210) 544955
 (151) 2022 11 22 (441) 2022 08 08
 (732) STECEK HOLDING SPÓŁKA AKCYJNA, Bielany Wrocławskie (PL)
 (540) (znak słowno-graficzny)
 (540) NEXEON
 (540)



(591) czarny, niebieski, czerwony, pomarańczowy, zielony, biały
 (531) 27.05.01, 29.01.15, 24.15.21

(510), (511) **37** Budownictwo, Konsultacje budowlane, Malowanie, Montaż drzwi i okien, Murarstwo, Montaż rusztowań, Tapetowanie, Tynkowanie, Układanie kabli, Usługi dekarские, Usługi elektryków, Usługi hydrauliczne, Budowa fabryk, Budowa i naprawa magazynów, Budowa stoisk i sklepów targowych, Konserwacja basenów, Rozbiórka budynków, Układanie nawierzchni drogowych, Usługi doradztwa budowlanego, **42** Usługi doradcze w dziedzinie technologii, Usługi inżynieryjne.

(111) **358804** (220) 2022 07 11 (210) 544956
 (151) 2022 11 22 (441) 2022 08 08
 (732) STECEK HOLDING SPÓŁKA AKCYJNA, Bielany Wrocławskie (PL)
 (540) (znak słowno-graficzny)
 (540) NEXEON SOLAR
 (540)



(591) czarny, biały, zielony
 (531) 27.05.01, 29.01.13
 (510), (511) **37** Budownictwo, Konsultacje budowlane, Malowanie, Montaż drzwi i okien, Murarstwo, Montaż rusztowań, Tapetowanie, Tynkowanie, Układanie kabli, Usługi dekarские, Usługi elektryków, Usługi hydrauliczne, Budowa fabryk, Budowa i naprawa magazynów, Budowa stoisk i sklepów targowych, Konserwacja basenów, Rozbiórka budynków, Układanie nawierzchni drogowych, Usługi doradztwa budowlanego, **42** Usługi doradcze w dziedzinie technologii, Usługi inżynieryjne.

(111) **358805** (220) 2022 07 12 (210) 545020
 (151) 2022 11 22 (441) 2022 08 08
 (732) UNIMAX SPÓŁKA AKCYJNA, Kielce (PL)
 (540) (znak słowno-graficzny)
 (540) FACHOWY MAX.
 (540)



(591) czerwony, czarny
 (531) 27.05.01, 29.01.12, 24.17.02, 26.11.01, 26.11.08
 (510), (511) **35** Usługi prowadzenia sprzedaży w sklepie i/lub hurtowni oraz na stronie internetowej różnych towarów obejmujących: kominę metalowe, kominowe trzony metalowe, metalowe konstrukcje budowlane, metalowe, przenośne konstrukcje budowlane, szkielety konstrukcyjne metalowe, rury, rurki i przewody giętkie i wyposażenie do nich, w tym zawory, metalowe, giętkie rurki metalowe, kanalizacja (rury rozgałęźne do-) metalowe, kolanka do rur metalowe, łączniki [złącz] wykonane z metalu do rur, kształtki rurowe rozgałęziennic metalowe, metalowe przewody i rury, metalowe rury odpływowe, metalowe zaciski do rur, metalowe złącza rurowe, metalowe złączki do rur, metalowe zawory do rur wodociągowych, metalowe złączki rurowe, przewody centralnego ogrzewania, metalowe, przewody wodociągowe, metalowe, przewody wodociągowe (zawory do-) metalowe, przewody metalowe do instalacji wentylacyjnej i klimatyzacyjnej, osłony do rur metalowe, rurociągi zasilające metalowe, rurowe (przewody-) metalowe, rury ściekowe metalowe, rury wodociągowe metalowe, zaciski do rur i kabli, metalowe, zamocowania rur [obejmy do-] metalowe, zawory do rur drenażowych metalowe, zawory [inne niż części maszyn] metalowe, zawory wodociągowe metalowe, złączki rur metalowe, rury i rurki ze stali, rury i rurki metalowe, pierścienie rurowe z metalu, kanały ściekowe z metalu, listwy profilowane metalowe dla budownictwa, metalowe, strukturalne, budowlane szkielety konstrukcji, metalowe uchwyty do wanny, wsporniki metalowe dla budownictwa, uliczne kanały ściekowe metalowe, ekspandery [narzędzia ręczne], kątowniki [narzędzia], punktaki [narzędzia ręczne], wiertła [części narzędzi ręcznych], wiertła do narzędzi obrotowych [narzędzia obsługiwane ręcznie], klucze [narzędzia], gwintownice [narzędzia ręczne], brzeszczoty do pił [części narzędzi ręcznych], diamenty szklarskie [części narzędzi ręcznych], narzędzia do usuwania izolacji z drutu, narzędzia ręczne

do usuwania izolacji z drutu, przycinarki do rur [narzędzia], przyrządy tnące [narzędzia ręczne], tarniki, tarki [narzędzia ręczne], tarcze szlifierskie [toczaki], narzędzia ręczne, wiertła do drążenia [części narzędzi ręcznych], wiertła, analizatory wielkości nanocząstek, analizatory spalin analizatory powietrza, przetworniki piezoelektryczne, wskaźniki [elektryczność], aparatura do kontrolowania temperatury, panele słoneczne do wytwarzania energii elektrycznej, kable elektryczne, przewody elektryczne, złącza do przewodów elektrycznych, złączki do przewodów [elektryczność], aparatura i urządzenia do kontrolowania elektryczności, odgromniki, przełączniki piezoelektryczne, urządzenia do monitorowania zużycia ciepła, urządzenia do wykrywania ciepła, wykrywacze [detektory], wykrywacze dymu, urządzenia i przyrządy do wykrywania, rejestratory elektryczne, urządzenia do monitorowania napięcia, urządzenia testujące do sprawdzania przyrządów elektronicznych, przetworniki, filtry do wody pitnej, filtry membranowe odwróconej osmozy do oczyszczania wody, bojery elektryczne, filtry do urządzeń zaopatrujących w wodę, hydranty, instalacje do zaopatrywania w wodę pitną, instalacje do zaopatrywania w wodę, kotły do pralni, instalacje wody gorącej, urządzenia jonizujące wodę, bojery do instalacji dostarczających gorącą wodę, bidety, deski sedesowe, instalacje toaletowe, instalacje łazienkowe do celów sanitarnych, natryski, prysznice, natryskowe (kabiny-), osprzęt do natrysków [części instalacji prysznicowych], sanitarna (instalacje i aparatura-), urządzenia do celów sanitarnych, kominki, chłodnice i podgrzewacze wody, elektryczne kuchenki, elektryczne podgrzewacze wody, filtry do użycia z urządzeniami do ogrzewania, instalacje do ogrzewania wodnego, kotły, kotły grzewcze, kotły parowe do wytwarzania pary [inne niż części maszyn], aparatura do podgrzewania powietrza, kabiny kąpielowe, rury giętkie, rurki, przewody giętkie i wyposażenie do nich, w tym zawory, nie z metalu, materiały termoizolacyjne, mieszanki chemiczne zatrzymujące ciepło, mieszanki zapobiegające promieniowaniu ciepła, uszczelki do rur, wata do uszczelniania [szczeliwo], uszczelniacze do uszczelniania złączy, pierścienie uszczelniające wykonane z gumy, pierścienie uszczelniające wykonane z kauczuku syntetycznego, złącza kompensacyjne z tkaniny, kształtki, niemetalowe, do rur elastycznych, kształtki, niemetalowe, do rur sztywnych, niemetalowe złącza i połączenia rurowe, niemetalowe złącza kolankowe do rur elastycznych, podlewanie (węże do-), węże do narzędzi pneumatycznych, wąż wzmocniony włóknem szklanym do wyściełania struktur w formie kanałowej, węże, ceramiczne rury drenażowe, rury kamionkowe, rury drenażowe niemetalowe, rury ściekowe (niemetalowe), rury sztywne, niemetalowe, rury (spustowe-) niemetalowe, rury wodociągowe niemetalowe, włazy (pokrywy do-) niemetalowe, rury sztywne i zawory do nich, niemetalowe, **37** Konserwacja rurociągów, Konserwacja instalacji wodno-kanalizacyjnej, Układanie rurociągów, Montaż urządzeń grzewczych, Naprawa i konserwacja urządzeń grzewczych, Udzielanie informacji związanych z naprawą lub konserwacją urządzeń do klimatyzacji, Usługi wykonawców w zakresie instalacji klimatyzacyjnych, Naprawa i konserwacja urządzeń do klimatyzacji, Montaż urządzeń centralnego ogrzewania, Usługi hydrauliczne, Czyszczenie wewnętrznych powierzchni budynków.

(111) **358806** (220) 2022 04 29 (210) 542567
 (151) 2022 11 23 (441) 2022 08 08
 (732) Ludwig Schokolade GmbH & Co. KG, Bergisch Gladbach (DE)
 (540) (znak słowno-graficzny)
 (540) GERMAN TRADITION EST. 1966 Trumpf EDLE TROPFEN IN NUSS
 (540)



(591) szary, złoty, czerwony, brązowy, beżowy, zielony, biały
 (531) 26.04.03, 26.04.22, 26.04.01, 26.04.05, 26.04.16, 05.07.06, 27.05.01, 29.01.15

(510), (511) **30** Kakao, Kakao w proszku, Napoje zawierające kakao, Napoje w proszku zawierające kakao, Czekolada, Czekoladowe wyroby cukiernicze nielecznicze, Napoje czekoladowe, Słodycze czekoladowe, Batony czekoladowe, Praliny, Praliny z nadzieniem, Praliny z płynnym nadzieniem, Praliny z nadzieniem bezalkoholowym, Praliny z nadzieniem alkoholowym, w szczególności z napojów spirytusowych i/lub win, Praliny z orzechami i/lub kawałkami orzechów, Praliny z nadzieniem alkoholowym, w szczególności z alkoholi i/lub win, z orzechami i/lub kawałkami orzechów.

(111) **358807** (220) 2022 04 29 (210) 542569
 (151) 2022 11 23 (441) 2022 08 08
 (732) Ludwig Schokolade GmbH & Co. KG,
 Bergisch Gladbach (DE)

(540) (znak słowny)
 (540) EDLE TROPFEN IN NUSS
 (510), (511) **30** Kakao, Kakao w proszku, Napoje zawierające kakao, Napoje w proszku zawierające kakao, Czekolada, Czekoladowe wyroby cukiernicze nielecznicze, Napoje czekoladowe, Słodycze czekoladowe, Batony czekoladowe, Praliny, Praliny z nadzieniem, Praliny z płynnym nadzieniem, Praliny z nadzieniem bezalkoholowym, Praliny z nadzieniem alkoholowym, w szczególności z napojów spirytusowych i/lub win, Praliny z orzechami i/lub kawałkami orzechów, Praliny z nadzieniem alkoholowym, w szczególności z alkoholi i/lub win, z orzechami i/lub kawałkami orzechów.

(111) **358808** (220) 2022 07 11 (210) 544988
 (151) 2022 11 15 (441) 2022 08 01
 (732) INFERMEDICA SPÓŁKA Z OGRANICZONĄ
 ODPOWIEDZIALNOŚCIĄ, Wrocław (PL)

(540) (znak słowny)
 (540) Infermedica Follow-up
 (510), (511) **9** Interaktywne oprogramowanie komputerowe, Komputerowe oprogramowanie układowe, Komputerowe oprogramowanie użytkowe, Komputerowe oprogramowanie dla medycyny, Programy komputerowe [oprogramowanie do pobrania], Oprogramowanie komputerowe do kompresji danych, Oprogramowanie komputerowe do przesyłania danych, Oprogramowanie komputerowe umożliwiające wyszukiwanie danych, Oprogramowanie komputerowe do zarządzania dokumentami, Oprogramowanie komputerowe do celów biznesowych, Oprogramowanie komputerowe do bezprzewodowego dostarczania treści, Interaktywne oprogramowanie komputerowe umożliwiające wymianę informacji, Oprogramowanie komputerowe umożliwiające udostępnianie informacji za pomocą sieci łączności, Oprogramowanie komputerowe do użytku jako interfejs programowania aplikacji (API), Oprogramowanie komputerowe do wykorzystania w systemach wspomagających podejmowanie decyzji medycznych, Oprogramowanie do przeszukiwania i odnajdowania informacji za pośrednictwem sieci komputerowej, Oprogramowanie komputerowe do użytku w podręcznych przenośnych elektronicznych urządzeniach cyfrowych oraz innych użytkowych urządzeniach elektronicznych, API w informatycznych rozwiązaniach medycznych, Urządzenia sztucznej inteligencji, Oprogramowanie oparte o technologię sztucznej inteligencji w rozwiązaniach informatycznych dla medycyny i usług medycznych, Oprogramowanie do zdalnej diagnostyki, Oprogramowanie komputerowe zdolne do rozumienia i analizy zapytań człowieka i formułowania na nie odpowiedzi, Oprogramowanie komputerowe, które na podstawie danych jest zdolne do wnioskowania w sposób naśladujący myślenie człowieka, Oprogramowanie wspomagające podejmowanie decyzji w dziedzinie medycyny w oparciu o „inteligentny system wspomagania decyzji”, Inteligentny system komputerowy wspomagania decyzji w dziedzinie medycyny, **42** Usługi diagnostyki komputerowej, Przygotowywanie programów komputerowych do przetwarzania danych, Oprogramowanie komputerowe (wypożyczanie), Oprogramowanie komputerowe dla medycyny (projektowanie, instalacja, aktualizacja i wypożyczanie), API w informatycznych rozwiązaniach medycznych (projektowanie, instalacja, aktualizacja i wypożyczanie), Oprogramowanie komputerowe (projektowanie), Oprogramowanie komputerowe (instalacja), Oprogramowanie komputerowe (aktualizacja), Diagnostowanie błędów w oprogramowaniu komputerowym, Projektowanie i opracowywanie aparatury diagnostycznej,

Projektowanie urządzeń i sprzętu diagnostycznego, Projektowanie i opracowywanie medycznej aparatury diagnostycznej, Projektowanie, instalacja, aktualizacja i wdrażanie oprogramowania komputerowego zdolnego do rozumienia i analizy pytań człowieka i formułowania na nie odpowiedzi, **44** Przeprowadzanie diagnozy chorób, Usługi medyczne do celów diagnostyki chorób ciała człowieka, Analiza zachowania do celów medycznych, Badania medyczne, Badania w zakresie diagnozy stanu zdrowia, Doradztwo dotyczące ochrony zdrowia, Informacja medyczna, Konsultacje medyczne, Organizowanie leczenia medycznego, Poradnictwo medyczne, Profesjonalne doradztwo w zakresie zdrowia, Profesjonalne doradztwo w zakresie ochrony zdrowia, Przygotowywanie raportów dotyczących kwestii medycznych, Udostępnianie informacji medycznej, Udzielanie informacji dotyczących medycyny, Udzielanie informacji związanych z usługami medycznymi, Usługi analiz medycznych związane z leczeniem pacjentów, Usługi doradcze i informacyjne w dziedzinie zdrowia, Usługi doradcze i informacyjne dotyczące produktów medycznych, Usługi w zakresie leczenia medycznego, Usługi doradcze w zakresie zdrowia, Usługi doradcze w zakresie opieki zdrowotnej, Usługi doradcze związane z usługami medycznymi, Usługi informacji medycznej, Usługi informacji medycznej świadczone za pośrednictwem internetu, Usługi informacyjne w zakresie opieki zdrowotnej, Usługi poradnictwa medycznego, Usługi informacyjne w zakresie opieki medycznej, Usługi telemedyczne, Usługi w zakresie analiz medycznych, Usługi w zakresie wyszukiwania informacji medycznych, Wydawania raportów medycznych, Udzielanie informacji zdrowotnej, Usługi analiz medycznych związane z diagnozowaniem i prognozowaniem dotyczącym nowotworów.

(111) **358809** (220) 2022 06 10 (210) 544039
 (151) 2022 11 15 (441) 2022 08 01
 (732) BŁASZKOWSKA MAŁGORZATA, Warszawa (PL)
 (540) (znak słowno-graficzny)
 (540) PREMIUM MEDICAL
 (540)



(591) czerwony, biały
 (531) 29.01.12, 24.13.01, 02.09.01, 27.05.05, 27.05.24
 (510), (511) **44** Usługi w zakresie opieki zdrowotnej dla ludzi.

(111) **358810** (220) 2022 06 17 (210) 544246
 (151) 2022 11 17 (441) 2022 08 01
 (732) ARKANA COSMETICS SPÓŁKA Z OGRANICZONĄ
 ODPOWIEDZIALNOŚCIĄ SPÓŁKA KOMANDYTOWA,
 Wrocław (PL)
 (540) (znak słowno-graficzny)
 (540) ARKANA
 (540)

ARKANA

(591) niebieski
 (531) 27.05.01, 29.01.04
 (510), (511) **3** Aloesowe preparaty do celów kosmetycznych), Antyperspiranty [przybory toaletowe], Aromaty [olejki eteryczne], Balsamy do celów kosmetycznych, Balsamy, inne niż do celów medycznych, Barwniki do celów kosmetycznych, Barwniki kosmetyczne, Basma [barwnik kosmetyczny], Błyszczki do ust, Brokat do ciała,

Brokat do paznokci, Chusteczki nasączone płynami kosmetycznymi, Chusteczki nasączone preparatami do usuwania makijażu, Dezodoranty dla ludzi, Dyfuzory z patyczkami zapachowymi, Ekstrakty kwiatowe [perfumy], Ekstrakty ziołowe do celów kosmetycznych, Emulsje chroniące przed promieniowaniem słonecznym, Farby do brody, Farby do ciała (kosmetyczne), Farby do włosów, Henna [barwnik kosmetyczny], Herbata do kąpeli do celów kosmetycznych, Kleje do celów kosmetycznych, Kleje do przymocowywania sztucznych rzęs, Kleje do przymocowywania sztucznych włosów, Kosmetyki, Kosmetyki dla dzieci, Kosmetyki do brwi, Kosmetyki do makijażu, Kosmetyki do pielęgnacji skóry, Kosmetyki do rzęs, Kremy kosmetyczne, Kremy na bazie olejków eterycznych do użytku w aromaterapii, Kremy wybielające do skóry, Lakier do włosów, Lakie (Środki do usuwania-), Miski kosmetyczne, Miski podgrzewane parą, jednorazowego użytku, nie do celów medycznych, Miski w arkuszach do celów kosmetycznych, Mięta do wyrobów perfumeryjnych, Mleczko migdałowe do celów kosmetycznych, Mleczko oczyszczające do celów kosmetycznych, Mydła, Mydło dezodoryzujące, Mydło do golenia, Mydło migdałowe, Neutralizatory do trwałej ondulacji, Odżywki do włosów, Olejek bergamotowy, Olejek gołterowy, Olejek jaśminowy, Olejek lawendowy, Olejek migdałowy, Olejek różany, Olejek terpentynowy [preparat odtłu szczątkowy], Olejki do celów kosmetycznych, Olejki do perfum i zapachów, Olejki eteryczne, Olejki eteryczne z drzewa cedrowego, Olejki toaletowe, Ołówki do brwi, Paski wybielające zęby, Płukanki do oczu, nie do celów medycznych, Płyny do pielęgnacji włosów, Płyny do płukania ust do celów niemedycejskich, Płyny po goleniu, Pomadki do ust, Pomady do celów kosmetycznych, Preparaty do demakijażu, Preparaty do depilacji, Preparaty do golenia, Preparaty do higieny intymnej lub do celów dezodoryzujących [przybory toaletowe], Preparaty do kąpeli, nielecniczne, Preparaty do kręcenia włosów, Preparaty do pielęgnacji paznokci, Preparaty do prostowania włosów, Preparaty do samoopalania [kosmetyki], Preparaty fitokosmetyczne, Preparaty kolagenowe do celów kosmetycznych, Preparaty kosmetyczne do kąpeli, Preparaty kosmetyczne do odchudzania, Preparaty ściągające do celów kosmetycznych, Produkty perfumeryjne, Przeciwpotowe mydła, Puder do twarzy, Sole kąpielowe do celów innych niż lecznicze, Sole wybielające, Spraye chłodzące do celów kosmetycznych, Stemple kosmetyczne, napełnione, Suche szampony, Szampony, Środki czyszczące do higieny intymnej, nielecniczne, Środki do czyszczenia zębów, środki toaletowe, Świece do masażu do celów kosmetycznych, Talk kosmetyczny, Tłuszcze do celów kosmetycznych, Toniki do użytku kosmetycznego, Tusze do rzęs, Waciki do celów kosmetycznych, Waciki nasączone środkami do demakijażu, Wata do celów kosmetycznych, Wazelina kosmetyczna, Woda kolońska, Woda lawendowa, Woda micelarna, Woda perfumowana, Woda utleniona do celów kosmetycznych, Wosk do depilacji, Wosk do włosów, Wybielacze [odbarwiacze] do celów kosmetycznych, Zestawy kosmetyków, Zmywacze do paznokci, Żele do wybielania zębów, Żelowe płatki pod oczy do celów kosmetycznych.

(111) **358811** (220) 2022 06 24 (210) 544440
 (151) 2022 11 16 (441) 2022 08 01
 (732) BS DREAM SPÓŁKA Z OGRANICZONĄ
 ODPOWIEDZIALNOŚCIĄ, Częstochowa (PL)
 (540) (znak słowno-graficzny)
 (540) DREAM GROUP
 (540)



(591) czarny, złoty
 (531) 29.01.12, 27.05.01, 27.05.05, 27.05.24
 (510), (511) **39** Transport, Usługi przewozu, Logistyka transportu, Przewóz ładunków, Przewóz i dostarczenie towarów, Transport drogowy ładunków, Transport ładunków, Transport towarów, Przewóz

samochodami ciężarowymi, Usługi przewoźnika, Usługi przewozu, Usługi w zakresie transportu towarów, Usługi przewozu ładunków, Usługi transportu drogowego.

(111) **358812** (220) 2022 06 27 (210) 544495
(151) 2022 11 15 (441) 2022 08 01

(732) VITAPRO SPÓŁKA Z OGRANICZONĄ ODPOWIEDZIALNOŚCIĄ,
Białystok (PL)

(540) (znak słowno-graficzny)

(540) ZDROWE KORZYŚCI uro HERBAL + żurawina

(540)



uro
HERBAL
+ żurawina

(591) biały, czarny

(531) 27.05.01, 27.05.09, 27.05.10, 27.05.24, 24.17.05, 24.17.07,
24.17.09, 26.04.02, 26.04.04, 26.04.06, 26.04.10, 26.04.13,
26.04.18, 26.04.22, 01.03.18, 26.01.01, 26.01.03

(510), (511) 5 Suplementy diety.

(111) **358813** (220) 2022 06 27 (210) 544497
(151) 2022 11 15 (441) 2022 08 01

(732) VITAPRO SPÓŁKA Z OGRANICZONĄ ODPOWIEDZIALNOŚCIĄ,
Białystok (PL)

(540) (znak słowno-graficzny)

(540) ZDROWE KORZYŚCI HepaLux slim

(540)



HepaLux slim

(591) biały, czarny, szary

(531) 29.01.13, 27.05.01, 27.05.09, 27.05.10, 27.05.24, 01.03.18,
26.01.01, 26.01.03, 26.04.02, 26.04.04, 26.04.06, 26.04.10,
26.04.13, 26.04.18, 26.04.22

(510), (511) 5 Suplementy diety.

(111) **358814** (220) 2022 06 27 (210) 544499
(151) 2022 11 15 (441) 2022 08 01

(732) VITAPRO SPÓŁKA Z OGRANICZONĄ ODPOWIEDZIALNOŚCIĄ,
Białystok (PL)

(540) (znak słowno-graficzny)

(540) ZDROWE KORZYŚCI MelisStres forte

(540)



MelisStres forte

(591) biały, czarny

(531) 01.03.18, 26.01.01, 26.01.03, 26.04.02, 26.04.04, 26.04.06,
26.04.10, 26.04.13, 26.04.18, 26.04.22, 27.05.01, 27.05.09,
27.05.10, 27.05.24

(510), (511) 5 Suplementy diety.

(111) **358815** (220) 2022 06 27 (210) 544501
(151) 2022 11 15 (441) 2022 08 01

(732) VITAPRO SPÓŁKA Z OGRANICZONĄ ODPOWIEDZIALNOŚCIĄ,
Białystok (PL)

(540) (znak słowno-graficzny)

(540) ZDROWE KORZYŚCI AscoFlex control

(540)



AscoFlex
control

(591) biały, czarny, szary

(531) 29.01.13, 01.03.18, 26.01.01, 26.01.04, 26.04.02, 26.04.04,
26.04.06, 26.04.10, 26.04.13, 26.04.18, 26.04.22, 27.05.01,
27.05.09, 27.05.10, 27.05.11, 27.05.17, 27.05.24, 26.11.01, 26.11.05,
26.11.08, 26.11.10

(510), (511) 5 Suplementy diety.

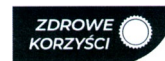
(111) **358816** (220) 2022 06 27 (210) 544503
(151) 2022 11 15 (441) 2022 08 01

(732) VITAPRO SPÓŁKA Z OGRANICZONĄ ODPOWIEDZIALNOŚCIĄ,
Białystok (PL)

(540) (znak słowno-graficzny)

(540) ZDROWE KORZYŚCI LaxiBalance + aloes

(540)



LaxiBalance
+aloes

(591) biały, czarny, szary

(531) 29.01.13, 01.03.18, 24.17.05, 24.17.07, 24.17.09, 26.01.01,
26.01.03, 26.04.02, 26.04.04, 26.04.06, 26.04.10, 26.04.13, 26.04.18,
26.04.22, 27.05.01, 27.05.02, 27.05.09, 27.05.10, 27.05.24

(510), (511) 5 Suplementy diety.

(111) **358817** (220) 2022 06 21 (210) 544307
(151) 2022 11 16 (441) 2022 08 01

(732) POSIADAŁA MAREK 4 ALTERNATYWY, Poręba Laskowska (PL)

(540) (znak słowno-graficzny)

(540) 4 ALTERNATYWY BIURO NIERUCHOMOŚCI

(540)



(591) granatowy, biały

(531) 29.01.12, 27.05.01, 27.07.01, 07.03.11

(510), (511) 36 Pośrednictwo w obrocie nieruchomości.

(111) **358818** (220) 2022 06 22 (210) 544351
(151) 2022 11 16 (441) 2022 08 01

(732) ARTAGRO POLSKA SPÓŁKA Z OGRANICZONĄ
ODPOWIEDZIALNOŚCIĄ, Miechów (PL)

(540) (znak słowno-graficzny)

(540) ARTAGRO POLSKA

(540)



(591) ciemnoniebieski, ciemnozielony, czarny, niebieski, zielony

(531) 29.01.15, 27.05.01, 27.05.05, 01.15.15

(510), (511) **1** Hydrożele (superabsorbenty) i kleje (spoiwa) o przeznaczeniu przemysłowym, rolniczym, ogrodniczym i leśniczym.(111) **358819** (220) 2022 06 30 (210) 544570

(151) 2022 11 18 (441) 2022 08 01

(732) FAIR2B SOLUTIONS SPÓŁKA Z OGRANICZONĄ ODPOWIEDZIALNOŚCIĄ, Lublin (PL)

(540) (znak słowny)

(540) GoFair

(510), (511) **35** Usługi reklamowe, marketingowe i promocyjne, Pomoc w prowadzeniu działalności gospodarczej, zarządzanie i administrowanie działalnością gospodarczą, Konsultacje w zakresie zatrudnienia, Doradztwo i konsultacje w zakresie działalności gospodarczej, Usługi doradcze w zakresie zatrudnienia, **41** Usługi edukacyjne, rozrywkowe i sportowe, Usługi edukacyjne i instruktazowe, Doradztwo zawodowe i coaching, Publikowanie, sprawozdawczość i pisanie tekstów, Edukacja prawna, Doradztwo w zakresie szkoleń, Usługi edukacyjne i szkoleniowe związane z zarządzaniem działalnością gospodarczą, Usługi szkoleniowe dla biznesu, Usługi edukacyjne i szkoleniowe.

(111) **358820** (220) 2022 07 12 (210) 545043

(151) 2022 11 22 (441) 2022 08 08

(732) WAREŻAK TOMASZ INSTYTUT NOWYCH TECHNOLOGII INŻYNIERII ŚRODOWISKA, Nowe Żabno (PL)

(540) (znak słowno-graficzny)

(540) climate garden

(540)



(591) ciemnozielony, biały

(531) 27.05.01, 29.01.12, 10.03.04, 05.03.20, 26.11.01, 26.11.08, 02.01.16, 26.01.02, 26.01.14, 03.13.24, 26.04.02, 26.04.04, 26.04.16

(510), (511) **44** Projektowanie i urządzenie zielono-niebieskiej infrastruktury mającej działanie mitygacyjne i adaptacyjne do zmian klimatu.(111) **358821** (220) 2022 04 06 (210) 541700

(151) 2022 08 17 (441) 2022 05 02

(732) BNP PARIBAS BANK POLSKA SPÓŁKA AKCYJNA, Warszawa (PL)

(540) (znak słowny)

(540) Konto na teraz BNP Paribas Bank

(510), (511) **9** Aplikacje komputerowe do pobrania, Bankomaty, Biocchipy, Biometryczne dokumenty tożsamości, Chipy [układy scalone], Chipy z kodem DNA, Czytniki [sprzęt do przetwarzania danych], Czytniki książek cyfrowych, Dyski kompaktowe [CD-ROM-y], Dyski magnetyczne, Dyski optyczne, Dyskiety, Ekran [fotografia], Elektroniczne pióra [ekranopisy], Elektroniczne tablice wyświetlające, Elektroniczne terminarze osobiste, Etui na okulary, Etui na smartfony, Folie ochronne dostosowane do smartfonów, Folie ochronne przystosowane do ekranów komputerowych, Grafika do pobrania do telefonów komórkowych, Hologramy, Identyfikacyjne karty magnetyczne, Inteligentne bransoletki (przyrządy pomiarowe), Inteligentne pierścionki, Interaktywne tablice elektroniczne, Interaktywne terminale z ekranami dotykowymi, Interfejsy audio, Interfejsy komputerowe, Kalkulatory, Kalkulatory kieszonkowe, Karty inteligentne [karty z układem scalonym], Klucze kryptograficzne do pobrania do otrzy-

mywania i wydawania kryptowaluty, Klucze kryptograficzne do pobrania do otrzymywania i wydawania kryptoaktywów, Kodowane identyfikacyjne bransoletki magnetyczne, Kodowane karty magnetyczne, Kodowane karty-klucze, Komputery, Komputery cienki klient, Komputery do noszenia na ciele lub w ubraniach, Komputery kieszonkowe [PDA], Komputery przenośne [podręczne], Liczydła, Magnetyczne nośniki danych, Maszyny do liczenia i sortowania pieniędzy, Maszyny sumujące, Miarki [przyrządy miernicze], Mierniki, Monitory [programy komputerowe], Monitory [sprzęt komputerowy], Nośniki do rejestracji dźwięku, Numeryczne wyświetlacze elektroniczne, Okulary, Okulary 3D, Okulary inteligentne, Okulary ochronne do uprawiania sportu, Okulary przeciwsłoneczne, Okulary przeciwsłoneczne, Oprawki do okularów, Oprogramowanie komputerowych wygaszaczy ekranu, nagrane lub do pobrania, Optyczne czytniki znaków, Optyczne nośniki danych, Pagery radiowe, Pamięci komputerowe, Pamięci zewnętrzne USB, Paski do telefonów komórkowych, Pasporty biometryczne, Platformy oprogramowania komputerowego, nagrane lub do pobrania, Pliki graficzne do pobierania, Pliki muzyczne do pobierania, Płyty gramofonowe, Płyty kompaktowe [audio-wideo], Podkładki pod myszy komputerowe, Podpórki pod nadgarstki do użytku z komputerem, Podręczne słowniki elektroniczne, Pojemniczki na szkła kontaktowe, Pokrowce do komputerów kieszonkowych [PDA], Pokrowce do tabletów, Pokrowce na laptopy, Pokrowce na smartfony, Portfele elektroniczne do pobrania, Programy komputerowe [oprogramowanie do pobrania], Programy komputerowe nagrane, Programy sterujące komputerowe, nagrane, Przenośne odtwarzacze multimedialne, Przyrządy do śledzenia aktywności do noszenia na sobie, Przyrządy matematyczne, Przyrządy nawigacyjne, Przyrządy obserwacyjne, Przyrządy pomiarowe, Publikacje elektroniczne, do pobrania, Ramki cyfrowe do zdjęć, Skanery [urządzenia do przetwarzania danych], Słuchawki [zakładane na głowę], Słuchawki do komunikacji zdalnej, Słuchawki telefoniczne, Smartfony, Sprzęt komputerowy, Sprzęt peryferyjny do komputerów, Stojaki przystosowane do laptopów, Sznurki do okularów, Tablety, Tarcze odbłaskowe noszone na ubraniu w celu zapobiegania wypadkom drogowym, Telefony, Telefony bezprzewodowe, Telefony komórkowe, Terminale do kart kredytowych, Tokeny bezpieczeństwa [urządzenia szyfrujące], Torby do noszenia komputerów, Urządzenia do fakturowania, Urządzenia do komunikacji wewnętrznej, Urządzenia do kontroli frankowania, Urządzenia do nauczania, Urządzenia do odtwarzania dźwięku, Urządzenia do przetwarzania danych, Urządzenia do rejestrowania czasu i daty, Urządzenia do rejestrowania dźwięku, Urządzenia do transmisji dźwięku, Urządzenia monitorujące, inne niż do celów medycznych, Urządzenia telekomunikacyjne w postaci biżuterii, Wskaźniki ilości, Wykrywacze fałszywych monet, Zegarki inteligentne, Zestawy do korzystania z telefonu bez użycia rąk, Zestawy na głowę do rzeczywistości wirtualnej, **16** Adresarki, Afisze, plakaty, Afisze, plakaty z papieru lub kartonu, Aktówki [artykuły biurowe], Akwaforty [grafika], Albumy do wklejania, Almanachy [roczniki], Arkusze z wiskozy do zawijania, Artykuły biurowe [z wyjątkiem mebli], Atlasy, Atrament, Atrament korektorski [heliografia], Banknoty, Bibuły, Bielizna stołowa papierowa, Bieżniki stołowe papierowe, Bilety, Biuletyny informacyjne, Biurowe maszyny do stemplowania, Bloki [artykuły papirnicze], Bony wartościowe, Brokat do celów biurowych, Broszury, Chorągiewki papierowe, Chromolitografie, Chusteczki do nosa [papierowe], Chusteczki papierowe do usuwania makijażu, Czasopisma [periodyki], Diagramy, Dozowniki taśmy przylepnej [artykuły biurowe], Drukowane rozkłady, Ekierki do rysowania, Etui na identyfikatory [artykuły biurowe], Etykiety [owijki] na butelki z papieru lub kartonu, Etykiety z papieru lub kartonu, Fiszki, Folia z tworzywa sztucznego do opakowywania, Folie z bąbelkami z tworzywa sztucznego do opakowywania, Formularze [blankiety, druki], Fotografie [wydrukowane], Fotografiiura, Frankownice do użytku biurowego, Gazety, Girlandy papierowe, Globusy, Identyfikatory [artykuły biurowe], Indeksy, skorowidze, Kalendarze, Kałamarze (wpuszczane w pulpit), Kartki muzyczne z życzeniami, Kartki z życzeniami, Karton, Karton z miążgi drzewnej [artykuły papirnicze], Karty do kolekcjonowania, inne niż do gier, Kasetki na biurko na materiały biurowe [artykuły biurowe], Kasetki na stemple [pieczętki], Katalogi, Klamerki, klipsy do papieru, Kleje do materiałów papirniczych lub do użytku domowego, Klipsy do etui na identyfikatory [artykuły biurowe], Klipsy do piór i długopisów, Koperty [artykuły piśmienne], Koperty na butelki z papieru lub kartonu, Książki, Lak do pieczętowania, Litograficzne dzieła sztuki, Mapy geograficzne, Masy specjalne do pieczętowa-

nia do użytku piśmiennego, Maszynki do ostrzenia ołówków, elektryczne lub nie, Maszyny do pisania, Materiały do pisania, Materiały do rysowania, Materiały drukowane, Materiały opakowaniowe [amortyzujące, do wyściełania] z papieru lub kartonu, Materiały piśmienne, Materiały szkoleniowe i instruktażowe (z wyjątkiem aparatów), Maty stołowe z papieru, Nalepki, naklejki [materiały piśmienne], Nawilżacze [artykuły biurowe], Nawilżacze do powierzchni klejących [artykuły biurowe], Niszczarki do papieru do użytku biurowego, Notatniki [notesy], Noże do papieru [artykuły biurowe], Numeratory, Obciążki offsetowe z materiałów nietekstylnych, Obrazy [malarstwo], oprawione lub nie, Obrazy i zdjęcia, Obsadki do piór, Ochraniacze na palce do użytku biurowego, Ochronne okładki na książki, Odciskarki do kart kredytowych, nieelektryczne, Okładki na książeczki czekowe, Okładki, obwoluty [artykuły papiernicze], Oleodruki, Ołówki, Ołówki na grafit [ołówki automatyczne], Ołówki węglowe, Opaski na rękę do przytrzymywania przyborów do pisania, Opaski papierowe na cygara, Oplátky do pieczętowania, Papier do malarstwa i kaligrafii, Papier do pisania [listowy], Papier do zawijania, Papier higieniczny, Papier mâché, Papier parafinowany, Papier pergaminowy, Papier przebitkowy, Papier ryżowy, Papier srebrny, Papier świecący, Papier w arkuszach [artykuły piśmienne], Papier z miazgi drzewnej, Papierowe nakrycia [obrussy] stołowe, Papierowe podkładki pod szklanki, Perforatory biurowe, Periodyki [czasopisma], Pędzle, Pędzle do pisania, Pieczątki z adresem, Pinezki, Pióra i długopisy [artykuły biurowe], Pióra kulkowe, Pióra ze stali, Piórka do rysowania [grafiony], Plany, Płytki adresowe do adresarek, Podkładki do pisania z klipsem, Podkładki na biurko, Podpórki do książek, Podręczniki [książki], Podstawki do długopisów i ołówków, Poduszki do stempeli, pieczęci, Pojemniki na ołówki, Portrety, Prospekty, Przebitki [materiały piśmienne], Przezrocza [materiały piśmienne], Przybory do wycierania tablic do pisania, Przybory szkolne [artykuły piśmienne], Przyciski do papieru, Przyrządy do pisania, Przyrządy do rysowania, Publikacje drukowane, Pudełka na pióra, Pudełka z papieru lub kartonu, Ramki i stojaki do fotografii, Rejestry, księgi główne [książki], Reprodukcje graficzne, Ryciny [grawerowanie], Rysunki, Segregatory na luźne kartki, Skoroszyty, Skoroszyty do dokumentów, Skoroszyty na dokumenty, Skrobaki wymazujące biurowe, Spinacze do papieru, Spinacze do pieniędzy, Stalówki, Stalówki ze złota, Stemple do pieczętowania, Suszki do piór, Szablony [artykuły piśmienne], Szablony do dekorowania żywności i napojów, Szablony do wymazywania, Szyldy z papieru lub z kartonu, Tablice arytmetyczne, Tablice ogłoszeniowe z kartonu lub papieru, Tace do sortowania i liczenia pieniędzy, Taśma klejąca [materiały piśmienne], Taśmy elastyczne do użytku biurowego, Taśmy i karty papierowe do zapisu programów komputerowych, Teczki z notatnikiem i przyborami do pisania [artykuły papiernicze], Teczki z notatnikiem i przyborami do pisania [zestawy], Temperówki do ołówków, elektryczne lub nieelektryczne, Torby papierowe, Torebki do pakowania [koperty, woreczki] z papieru lub tworzyw sztucznych, Transparenty z papieru, Tuby z tektury, Tusz chiński, Uchwyty do stempeli, pieczęci, Ulotki, Urządzenia do laminowania dokumentów do użytku biurowego, Urządzenia do oprawiania fotografii, Urządzenia do zaklejania kopert do biura, Urządzenia i maszyny do introligatorstwa [sprzęt biurowy], Usuwalne znaczki (stemple), Washi [papier japoński], Wieczne pióra, Wskaźniki do pokazywania szczegółów na tablicy, nieelektryczne, Wstążki papierowe, inne niż pasmanteria lub dekoracje do włosów, Wypełnienie z papieru lub kartonu, Wyroby przeznaczone do wymazywania, Wzorce pisma do kopiowania, Zakładki do książek, Zakładki do stron, Zakreślacze, Zawiadomienia [artykuły papiernicze], Zestawy drukarskie, przenośne [artykuły biurowe], Zeszyty do pisania lub rysowania, Zszywacze [artykuły biurowe], Zszywki biurowe, Zwijacze do identyfikatorów [artykuły biurowe], **35** Administrowanie programami lojalności konsumenta, Agencje informacji handlowej, Aktualizacja i utrzymywanie danych w komputerowych bazach danych, Aktualizacja i utrzymywanie informacji w rejestrach, Analizy kosztów, Audyt działalności gospodarczej, Audyt finansowy, Badania biznesowe, Badania dotyczące działalności gospodarczej, Badania opinii publicznej, Badania rynkowe, Badania w zakresie biznesu, Doradztwo w zakresie organizacji działalności gospodarczej, Doradztwo w zakresie organizowania i prowadzenia działalności gospodarczej, Doradztwo w zakresie zarządzania biznesem, Doradztwo w zakresie zarządzania personelem, Dostarczanie informacji dotyczących kontaktów handlowych i biznesowych, Ekonomiczne prognozy, Handlowe informacje i porady udzielane konsumentom w wyborze towarów i usług, Indeksowanie stron internetowych w celach handlowych lub rekla-

mowych, Informacja o działalności gospodarczej, Komputerowe bazy danych (Pozyskiwanie danych do-), Komputerowe zarządzanie plikami, Marketing ukierunkowany, Marketing w ramach wydawania oprogramowania, Obróbka tekstów, Organizacja pokazów mody w celach promocyjnych, Outsourcing [doradztwo biznesowe], Pokazy towarów, Pomoc przy zarządzaniu przedsiębiorstwami przemysłowymi lub handlowymi, Pomoc w zarządzaniu działalnością gospodarczą, Prezentowanie produktów w mediach dla celów sprzedaży detalicznej, Produkcja filmów reklamowych, Profilowanie konsumentów do celów komercyjnych lub marketingowych, Promocja sprzedaży dla osób trzecich, Promowanie towarów i usług w formie sponsorowania wydarzeń sportowych, Publikowanie tekstów reklamowych, Rejestracja komunikatów pisemnych i danych, Reklama, Reklama korespondencyjna, Reklama online za pośrednictwem sieci komputerowej, Reklama typu „płać za kliknięcie”, Reklama zewnętrzna, Rozwijanie koncepcji reklamowych, Sporządzanie indeksów informacji do celów handlowych lub reklamowych, Reklamy radiowe i telewizyjne, Sporządzanie wyciągów z konta, Statystyczne zestawienia, Systematyzacja danych w komputerowych bazach danych, Telefoniczne udzielanie informacji [dla nieobecnych abonentów], Telemarketing, Tworzenie tekstów reklamowych, Uaktualnianie materiałów reklamowych, Udostępnianie informacji o działalności gospodarczej za pośrednictwem strony internetowej, Usługi doradcze w zarządzaniu działalnością gospodarczą, Usługi doradztwa w zakresie działalności gospodarczej, Usługi ekspertów w zakresie efektywności biznesowej, Usługi komunikacji korporacyjnej, Usługi lobbingu handlowego, Usługi marketingowe, Usługi pośrednictwa biznesowego dotyczące kontaktowania ze sobą potencjalnych inwestorów prywatnych z przedsiębiorcami potrzebującymi finansowania, Usługi pośrednictwa w handlu, Usługi prenumeraty gazet dla osób trzecich, Usługi przeglądu prasy, Usługi public relations, Usługi relacji z mediami, Usługi w zakresie opracowania graficznego do celów reklamowych, Usługi w zakresie wywiadu rynkowego, Usługi związane z listami prezentów, Wynajem czasu reklamowego we wszystkich środkach przekazu, Wynajmowanie przestrzeni reklamowej, Wystawy w celach handlowych lub reklamowych, Wyszukiwanie informacji w plikach komputerowych dla osób trzecich, Zapewnianie platformy internetowej dla nabywców i sprzedawców towarów i usług, Zapewnianie rankingów użytkowników w celach handlowych lub reklamowych, Zapewnianie recenzji użytkowników w celach handlowych lub reklamowych, Zarządzanie w działalności gospodarczej dla usługodawców pracujących jako wolni strzelcy, Zarządzanie w zakresie zamówień handlowych, **36** Analizy finansowe, Bankowość hipoteczna, Bankowość online, Depozyty kosztowności, Doradztwo w sprawach finansowych, Doradztwo w sprawach ubezpieczeniowych, Doradztwo w zakresie długów, Emisja bonów wartościowych, Emisja czeków podrzędnych, Fundusze inwestycyjne wzajemne, Handel walutami i wymiana walut, Inwestycje finansowe, Inwestycje kapitałowe, Leasing finansowy, Maklerstwo, Notowania giełdowe, Ocena finansowa aktywów własności intelektualnej, Opracowywanie kosztorysów do celów wyceny kosztów, Organizacja zbiorów pieniężnych, Organizowanie finansowania projektów budowlanych, Pośrednictwo giełdowe [akcje i obligacje], Pośrednictwo w obrocie akcjami i obligacjami, Powiernictwo, Pożyczanie pod zastaw, Pożyczki [finansowanie], Pożyczki ratalne, Przetwarzanie płatności dokonanych za pomocą kart debetowych, Przetwarzanie płatności dokonanych za pomocą kart kredytowych, Sponsorowanie finansowe, Transakcje finansowe, Transfer elektroniczny środków pieniężnych, Transfery elektroniczne wirtualnych walut, Udostępnianie informacji finansowych za pośrednictwem strony internetowej, Udzielanie informacji finansowych, Udzielanie rabatów w uczestniczących obiektach innych osób poprzez wykorzystanie karty członkowskiej, Usługi aktuarialne, Usługi badań dotyczących finansów, Usługi banków oszczędnościowych, Usługi depozytów sejfowych, Usługi dotyczące maklerstwa giełdowego, Usługi finansowania, Usługi gwarancyjne, Usługi gwarantowania ubezpieczeń morskich, Usługi gwarantowania ubezpieczeń od pożarów, Usługi gwarantowania ubezpieczeń od wypadków, Usługi gwarantowania ubezpieczeń zdrowotnych, Usługi portfela elektronicznego (usługi w zakresie płatności), Usługi ubezpieczeniowe, Usługi w zakresie świadczeń emerytalnych, Usługi związane z majątkiem nieruchomości, Weryfikacja czeków, Wycena antyków, Wycena dzieł sztuki, Wycena finansowa [ubezpieczenia, bankowości, nieruchomości], Wycena nieruchomości, Wycena zbiorów numizmatycznych, Wycena znaczków, Wyceny fiskalne, Wymiana finansowa waluty wirtualnej,

Zarządzanie finansami, Zbiórki funduszy na cele dobroczynne, Emisja kart kredytowych i debetowych, Usługi związane z kartami kredytowymi i kartami płatniczymi, 41 Doradztwo zawodowe, Informacja o edukacji, Informacja o imprezach rozrywkowych, Informacja o rekreacji, Komputerowe przygotowanie materiałów do publikacji elektronicznej, Kultura fizyczna, Kursy korespondencyjne, Nauczanie indywidualne, Organizowanie balów, Organizowanie i prowadzenie forów edukacyjnych z udziałem osób, Organizowanie i prowadzenie koncertów, Organizowanie i prowadzenie konferencji, Organizowanie i prowadzenie kongresów, Organizowanie i prowadzenie seminariów, Organizowanie i prowadzenie sympozjów, Organizowanie i prowadzenie warsztatów [szkolenie], Organizowanie konkursów [edukacja lub rozrywka], Organizowanie loterii, Organizowanie widowisk [impresariat], Organizowanie wystaw w celach kulturalnych lub edukacyjnych, Organizowanie zawodów sportowych, Przekazywanie know-how [szkolenia], Publikowanie książek, Publikowanie on-line elektronicznych książek i czasopism, Publikowanie tekstów, innych niż teksty reklamowe, Radiowe programy rozrywkowe, Redagowanie tekstów (innych niż teksty reklamowe), Udostępnianie filmów online nie do pobrania, Udostępnianie muzyki cyfrowej [nie do pobrania] w Internecie, Udostępnianie publikacji elektronicznych [nie do pobrania], Usługi biblioteczne, Usługi reporterskie, Usługi rozrywkowe, Usługi w zakresie oświaty [nauczanie], Wystawianie spektakli na żywo, Zapewnianie rankingów użytkowników w celach rozrywkowych lub kulturalnych, Zapewnianie recenzji użytkowników w celach rozrywkowych lub kulturalnych.

(111) **358822** (220) 2022 06 22 (210) 544325
 (151) 2023 01 17 (441) 2022 10 03
 (732) LIMITED LIABILITY COMPANY ELFA LABORATORY, Kijów (UA)
 (540) (znak słowno-graficzny)
 (540) The Doctor + Health & Care
 (540)



(591) biały, szary
 (531) 29.01.12, 27.05.01, 26.01.03, 26.01.18, 26.01.19, 24.13.01
 (510), (511) 3 Papier ścierny, Materiały ściernie, Kleje do przyklejania sztucznych rzęs, Kleje do mocowania sztucznych włosów, Kleje do celów kosmetycznych, Płyny po goleniu, Dyfuzory zapachowe do powietrza, Preparaty zapachowe do powietrza, Mleczko migdałowe do celów kosmetycznych, Olejek migdałowy, Mydło migdałowe, Preparaty z aloesu do celów kosmetycznych, Kamienie alunowe [środki ściągające], Bursztyn [perfumy], Mydło antyperspirantowe, Antyperspiranty [przybory toaletowe], Antystatyczne arkusze do suszarek, Preparaty antystatyczne do użytku domowego, Aromaty [olejki eteryczne], Środki ściągające do celów kosmetycznych, Chusteczki dla niemowląt nasączone preparatami czyszczącymi, Esencja badiana, Balsamy inne niż do celów leczniczych, Bazy do perfum kwiatowych, Basma [barwnik kosmetyczny], Preparaty do kąpieli nie do celów medycznych, Sole do kąpieli nie do celów leczniczych, Barwniki do brody, Maseczki kosmetyczne, Olejek bergamotowy, Preparaty wybielające [dekoloratory] do celów kosmetycznych, Preparaty wybielające [odbarwiacze] do użytku domowego, Sole wybielające, soda wybielająca, farby do ciała do celów kosmetycznych, Preparaty odświeżające oddech do higieny osobistej, Spraye odświeżające oddech, Paski odświeżające oddech, Aromaty do ciast [olejki eteryczne], Mydło toaletowe w torcie, Sprężone powietrze w puszkach do celów czyszczenia i odkurzania, Węgliki metali [materiały ściernie], Chemiczne preparaty czyszczące do użytku domowego, Kreda do czyszczenia, Preparaty czyszczące, Preparaty do czyszczenia protez, Środki czyszczące do intymnych celów higieny osobistej, nielecznicze, Mleczko oczyszczające do celów toaletowych, Ściereczki nasączone detergentem do czyszczenia, Wosk

szewski, Preparaty kolagenowe do celów kosmetycznych, Barwniki do celów toaletowych, Prześcieradła do prania zapobiegające powstawaniu kolorów, Chemikalia ożywiające kolory do użytku domowego [pranie], Preparaty do usuwania koloru, Korund [ścierny], Kremy kosmetyczne, Barwniki kosmetyczne, Zestawy kosmetyczne, Kredki kosmetyczne, Preparaty kosmetyczne do kąpieli, Preparaty kosmetyczne do rzęs, Preparaty kosmetyczne do pielęgnacji skóry, Preparaty kosmetyczne do celów odchudzających, Kosmetyki, Kosmetyki dla zwierząt, Kosmetyki dla dzieci, Waciki bawełniane do celów kosmetycznych, Wata do celów kosmetycznych, Wata nasączona preparatami do demakijażu, Kremy do skóry, Transfery dekoracyjne do celów kosmetycznych, Odtłuszczacze, inne niż do użytku w procesach produkcyjnych, Żele do wybielania zębów, Środki do czyszczenia zębów, pasty do protez, Mydło dezodorantowe, Dezodoranty dla ludzi lub dla zwierząt, Dezodoranty dla zwierząt domowych, Preparaty do depilacji, Wosk do depilacji, Preparaty do usuwania kamienia do celów domowych, Detergenty inne niż do użytku w operacjach produkcyjnych i do celów medycznych, Preparaty do płukania do osobistych celów sanitarnych lub dezodorujących [przybory toaletowe], Suche szampony, Preparaty do czyszczenia na sucho, Środki suszące do zmywarek do naczyń, Woda kolońska, Szmergiel, Płótno szmerglowe, Olejki eteryczne, Olejki eteryczne z drzewa cedrowego, Olejki eteryczne z cytronu, Olejki eteryczne z cytryny, Esencje eteryczne, Ekstrakty z kwiatów [perfumy], Płyny do płukania oczu nie do celów medycznych, Kosmetyki do brwi, Kredki do brwi, Środki do zmiękczenia tkanin do użytku w praniu, Sztuczne rzęsy, Falszywe paznokcie, Aromaty do napojów [olejki eteryczne], Wosk do podłóg, Środki do usuwania wosku do podłóg [preparaty do szorowania], Aromaty spożywcze [olejki eteryczne], Preparaty do fumi-gacji [perfumy], Olejek gaultheria, Żelowe plastry na oczy do celów kosmetycznych, Geraniol, Płótno z nasypem szklanym [płótno ściernie], Smary do celów kosmetycznych, Odżywki do włosów, Farby do włosów, Płyny do włosów, Lakier do włosów, Preparaty do prostowania włosów, Preparaty do falowania włosów, Heliotropina, Henna [barwnik kosmetyczny], Ekstrakty ziołowe do celów kosmetycznych, Nadtlenek wodoru do celów kosmetycznych, Kadzidło, Jonon [środki perfumeryjne], Olejek jaśminowy, Woda javelle, Kadzidełka, Preparaty do usuwania lakieru, Wybielacz do prania, Niebieszczenie prania, Głazura do prania, preparaty do prania, Preparaty do namaczania prania, Olejek lawendowy, Woda lawendowa, Preparaty do wybielania skóry, Środki do konserwacji skóry [środki do polerowania], Preparaty nabłyszczające liście roślin, Błyszczki do ust, Etui na szminki, Pomadki do ust, płynna lateksowa farba do ciała do celów kosmetycznych, Balsamy do celów kosmetycznych, Makijaż, Puder do makijażu, Preparaty do makijażu, Preparaty do demakijażu, Tusz do rzęs, Świece do masażu do celów kosmetycznych, Żele do masażu, inne niż do celów medycznych, Woda micelarna, esencja miętotowa [olejek eteryczny], Mięta do perfum, Wosk do włosów, Płyny do płukania ust nie do celów medycznych, Piżmo [perfumy], Naklejki do zdobienia paznokci, Preparaty do pielęgnacji paznokci, brokat do paznokci, Lakier do paznokci, Zmywacze do paznokci, Neutralizatory do trwałej ondulacji, Płyny antypoślizgowe do podłóg, Wosk antypoślizgowy do podłóg, Olejek terpentynowy do odtłuszczenia, Oleje do celów czyszczących, Olejki do celów kosmetycznych, Olejki do perfum i zapachów, Olejki do celów toaletowych, Preparaty do usuwania farby, Pasty do brzytwy, Produkty perfumeryjne, Perfumy, Wazelina do celów kosmetycznych, Preparaty fitokosmetyczne, Pasta do mebli i podłóg, Kremy do polerowania, Papier do polerowania, Preparaty do polerowania, Róż do polerowania, Kamienie polerskie, Wosk do polerowania, Pomady do celów kosmetycznych, Potpourri [zapachy], Pumeks, Kora quillaia do mycia, Olejek różany, Preparaty do usuwania rdzy, Saszetki do perfumowania bielizny, Safrol, Piasek ścierny, Woda zapachowa, Pachnące drewno, Roztwory do szorowania, Szampony dla zwierząt [nielecznicze preparaty pielęgnacyjne], Szampony dla zwierząt domowych [nielecznicze preparaty pielęgnacyjne], Szampony, Preparaty do golenia, Mydło do golenia, Kamienie do golenia [środki ściągające], Preparaty nabłyszczające do włosów, Krem do butów, Pasta do butów, Węglik krzemu [ścierny], Kremy wybielające do skóry, Preparaty wygładzające [krochmalenie], Kamienie wygładzające, Mydło do rozjaśniania tekstyliów, Mydło do potu stóp, Mydło, Ług sodowy, Odplamiacze, Skrobia do celów pralniczych, Głazura skrobiowa do celów pralniczych, Preparaty do opalania [kosmetyki], Preparaty przeciwsłoneczne, Wosk krawiecki, Talk w proszku do użytku toaletowego, Paski do wybielania zębów, Terpeny [olejki eteryczne], Chusteczki nasączone balsamami kosmetycznymi, Chus-

teczki nasączone preparatami do demakijażu, Woda toaletowa, Preparaty toaletowe, Pasta do zębów, Kamień polerski tripoli, Terpenty na do odtłuszczenia, Preparaty do odblokowywania rur spustowych, Płyny do płukania pochwy do osobistych celów sanitarnych lub dezodorujących, Preparaty do usuwania lakieru, popiół wulkaniczny do czyszczenia, Preparaty do czyszczenia tapet, Soda do prania, do czyszczenia, Wosk do parkietów, Płyny do czyszczenia szyb, Płyny do twarzy i do ciała, Żele do twarzy i do ciała, Nielecznicze środki do mycia i kąpieli, Środki do mycia i pielęgnacji włosów.

(111) **358823** (220) 2022 08 18 (210) 546285
 (151) 2023 01 10 (441) 2022 09 26
 (732) WISTAJ SPÓŁKA Z OGRANICZONĄ ODPOWIEDZIALNOŚCIĄ, Warszawa (PL)
 (540) (znak słowno-graficzny)
 (540) BEER STATION PUB BS PREMIUM & CRAFT BEER
 (540)



(531) 05.11.15, 26.01.01, 26.01.15, 26.01.18, 27.05.01
 (510), (511) **30** Pizza, Burrito, Calzone [rodzaj pizzy w kształcie pieroga], Cheeseburgery, Kanapki, Lasagna, Placki, Potrawy z makaronu, Quiche, Quesadilla [tortilla z masy kukurydzianej z serem], Risotto, Tortille, Wrapy z kurczakiem, Naleśniki, **32** Piwo, Piwo bezalkoholowe, Piwo słodowe, Piwo warzone, Piwo kraftowe, Piwo pszeniczne, Piwo rzemieślnicze, **33** Alkohole wysokoprocentowe [napoje], Napoje alkoholowe niskoprocentowe, Wymieszane napoje alkoholowe, **35** Sprzedaż detaliczna i hurtowa piwa, Sprzedaż detaliczna i hurtowa napojów alkoholowych, Sprzedaż detaliczna i hurtowa towarów z klasy 30, **41** Didżeje na przyjęcia i imprezy specjalne, Koncerty muzyczne za pośrednictwem radia, Muzyczne widowiska sceniczne wykonywane w miejscach przeznaczonych do występów, Organizacja i prezentacja przedstawień na żywo, Organizacja i przeprowadzanie koncertów muzycznych, Organizacja i przeprowadzanie imprez rozrywkowych na żywo, **43** Usługi barów i restauracji, Usługi barów piwnych, Usługi ogródków piwnych, Bary szybkiej obsługi [snack-bary], Usługi w zakresie pubów, Usługi restauracyjne, Usługi cateringowe, Kawiarnie, Puby, Bary, Lodziarnie, Koktajlbary, Pizzerie, Restauracje, Przygotowywanie posiłków i napojów, Serwowanie napojów alkoholowych, Serwowanie napojów w pubach z browarem, Serwowanie żywności i napojów w restauracjach i barach, Usługi barmanów, Obsługa gastronomiczna z własnym zapleczem, produktami i transportem, Przygotowywanie i zaopatrywanie w żywność i napoje do bezpośredniego spożycia, Imprezy firmowe [zapewnianie jedzenia i napojów], Usługi w zakresie jedzenia na wynos, Udostępnianie pomieszczeń na spotkania, Zapewnianie pomieszczeń na uroczystości, Organizowanie bankietów.

(111) **358824** (220) 2022 07 21 (210) 545379
 (151) 2022 12 23 (441) 2022 09 05
 (732) ELBITECH SPÓŁKA Z OGRANICZONĄ ODPOWIEDZIALNOŚCIĄ, Inowrocław (PL)
 (540) (znak słowny)
 (540) AVENA
 (510), (511) **11** Lampy bezpieczeństwa, Lampy elektryczne, Lampy oświetleniowe, Lampy stojące, Lampy ultrafioletowe, nie do celów medycznych, Latarki, Latarki kieszonkowe, elektryczne, Latarnie oświetleniowe, Reflektory do lamp, Reflektory do pojazdów, Reflektory punktowe, Rurowe lampy wyładowcze [elektryczne] do oświetlenia, Rury oświetleniowe, Żarniki do lamp elektrycznych, Żarówki oświetleniowe.

(111) **358825** (220) 2022 07 21 (210) 545381
 (151) 2022 12 23 (441) 2022 09 05
 (732) ELBITECH SPÓŁKA Z OGRANICZONĄ ODPOWIEDZIALNOŚCIĄ, Inowrocław (PL)
 (540) (znak słowny)
 (540) RADIX
 (510), (511) **11** Lampy bezpieczeństwa, Lampy elektryczne, Lampy oświetleniowe, Lampy stojące, Lampy ultrafioletowe, nie do celów medycznych, Latarki, Latarki kieszonkowe, elektryczne, Latarnie oświetleniowe, Reflektory do lamp, Reflektory do pojazdów, Reflektory punktowe, Rurowe lampy wyładowcze [elektryczne] do oświetlenia, Rury oświetleniowe, Żarniki do lamp elektrycznych, Żarówki oświetleniowe.

(111) **358826** (220) 2022 07 21 (210) 545383
 (151) 2022 12 23 (441) 2022 09 05
 (732) ELBITECH SPÓŁKA Z OGRANICZONĄ ODPOWIEDZIALNOŚCIĄ, Inowrocław (PL)
 (540) (znak słowny)
 (540) ZOLIA
 (510), (511) **11** Lampy bezpieczeństwa, Lampy elektryczne, Lampy oświetleniowe, Lampy stojące, Lampy ultrafioletowe, nie do celów medycznych, Latarki, Latarki kieszonkowe, elektryczne, Latarnie oświetleniowe, Reflektory do lamp, Reflektory do pojazdów, Reflektory punktowe, Rurowe lampy wyładowcze [elektryczne] do oświetlenia, Rury oświetleniowe, Żarniki do lamp elektrycznych, Żarówki oświetleniowe.

(111) **358827** (220) 2022 02 24 (210) 540297
 (151) 2022 11 22 (441) 2022 08 08
 (732) VOLVETIA SPÓŁKA Z OGRANICZONĄ ODPOWIEDZIALNOŚCIĄ, Kraków (PL)
 (540) (znak słowno-graficzny)
 (540) TUBULAR
 (540)

TUBULAR

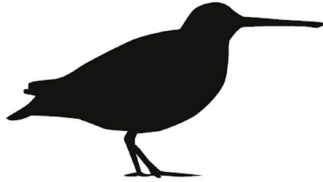
(591) czerwony
 (531) 27.05.01, 27.05.17, 27.05.02, 29.01.01
 (510), (511) **9** Kable elektryczne.

(111) **358828** (220) 2022 06 09 (210) 543951
 (151) 2022 11 25 (441) 2022 08 08
 (732) CDA SPÓŁKA AKCYJNA, Wrocław (PL)
 (540) (znak graficzny)
 (540)
 (540)



(531) 04.01.05
 (510), (511) **9** Gry komputerowe, Oprogramowanie gier, Nagrania audio i wideo, Dzwonki telefoniczne do pobrania z sieci, Muzyka, nagrania MP3, grafika, gry i obrazy wideo dla bezprzewodowych, przenośnych urządzeń komunikacyjnych, Magnetyczne i optyczne nośniki danych zawierające obrazy i/lub dźwięki, Nośniki pamięci, Interaktywne dyski kompaktowe i dyski CD-ROM, Futerały do przenoszenia kaset i płyt kompaktowych, **25** Odzież, Obuwie, Nakrycia głowy, Kostiumy kąpielowe, Skarpety, Kostiumy na bale maskowe, Kostiumy na bale przebierańców, Rękawiczki (odzież), Pidzamy, Bielizna, **28** Gry i zabawki, Gry karciane, Gry planszowe, Rzutki, Lalki, Zabawki dmuchane, Pluszowe zabawki, Figurki do zabawy i akcesoria do nich, Artykuły sportowe i sprzęt sportowy, Ozdoby choinkowe, Interaktywne gry elektroniczne do użytku z komputerami, Urządzenia do gier z wyjściem audio.

(111) **358829** (220) 2022 06 09 (210) 543952
 (151) 2022 11 25 (441) 2022 08 08
 (732) CDA SPÓŁKA AKCYJNA, Wrocław (PL)
 (540) (znak słowno-graficzny)
 (540) BEKAS
 (540)



BEKAS

(531) 03.07.21, 27.05.01
 (510), (511) **9** Gry komputerowe, Oprogramowanie gier, Nagrania audio i wideo, Dzwonki telefoniczne do pobrania z sieci, Muzyka, nagrania MP3, grafika, gry i obrazy wideo dla bezprzewodowych, przenośnych urządzeń komunikacyjnych, Magnetyczne i optyczne nośniki danych zawierające obrazy i/lub dźwięki, Nośniki pamięci, Interaktywne dyski kompaktowe i dyski CD-ROM, Futerały do przenoszenia kaset i płyt kompaktowych, **25** Odzież, Obuwie, Nakrycia głowy, Kostiumy kąpielowe, Skarpety, Kostiumy na bale maskowe, Kostiumy na bale przebierańców, Rękawiczki (odzież), Pidżamy, Bielizna, **28** Gry i zabawki, Gry karciane, Gry planszowe, Rzutki, Lalki, Zabawki dmuchane, Pluszowe zabawki, Figurki do zabawy i akcesoria do nich, Artykuły sportowe i sprzęt sportowy, Ozdoby choinkowe, Interaktywne gry elektroniczne do użytku z komputerami, Urządzenia do gier z wyjściem audio.

(111) **358830** (220) 2016 12 02 K (210) 544689
 (151) 2022 11 15 (441) 2022 08 01
 (732) TROPICANA PRODUCTS, INC., Bradenton (US)
 (540) (znak słowno-graficzny)
 (540) Tropicana
 (540)

Tropicana

(531) 29.01.03, 27.05.01
 (510), (511) **29** Konserwowane, suszone i gotowane owoce i warzywa, Galaretki, dżemy, kompoty, Mleko i przetwory mleczne, Produkty mleczne i substytuty produktów mlecznych, Śmietana, Jogurty, Gotowe do spożycia przekąski składające się głównie z ziemniaków, orzechów, produktów orzechowych, nasion, owoców, warzyw lub ich kombinacji, w tym chipsy ziemniaczane, chrupki ziemniaczane, chipsy owocowe, przekąski na bazie owoców, produkty do smarowania na bazie owoców, chipsy warzywne, przekąski na bazie warzyw, produkty do smarowania na bazie warzyw, Przeciery owocowe i warzywne, Pulpki owocowe, Pianki owocowe, Galaretki owocowe, Sałatki owocowe, **30** Kawa, herbata, kakao i kawa sztuczna, Mąka i przetwory zbożowe, Chleb, surowe ciasto i wyroby cukiernicze, Lody, Miód, melasa, Sosy (przyprawy), Przyprawy, Lód, Gotowe do spożycia przekąski składające się głównie z ziaren, kukurydzy, zbóż lub ich kombinacji, w tym chipsy kukurydziane, chipsy tortilla, chipsy pita, chipsy ryżowe, chrupki ryżowe, ciastka ryżowe, krakersy ryżowe, krakersy, prele, chrupki, popcorn, popcorn kandyzowany, orzeszki kandyzowane, sosy do maczania przekąsek, salsy, batony przekąskowe zawierające mieszankę ziaren, orzechów i suszonych owoców, Sosy owocowe, Musy owocowe.

(111) **358831** (220) 2022 05 16 (210) 543076
 (151) 2022 11 15 (441) 2022 07 25
 (732) PW DISCOVER SPÓŁKA Z OGRANICZONĄ ODPOWIEDZIALNOŚCIĄ, Swarzędz (PL)
 (540) (znak słowno-graficzny)
 (540) Lulkove

(540)

Lulkove

(591) zielony, różowy
 (531) 21.01.16, 02.09.01, 27.05.01, 29.01.12
 (510), (511) **24** Tkaniny, **25** Odzież, **28** Gry, zabawki i akcesoria do zabawy, **41** Usługi edukacyjne, rozrywkowe i sportowe.

(111) **358832** (220) 2022 05 25 (210) 543416
 (151) 2022 11 15 (441) 2022 08 01
 (732) ROLESKI SPÓŁKA JAWNA, Zbylitowska Góra (PL)
 (540) (znak słowno-graficzny)
 (540) MENU Smaki Świata AZJATYCKI SOS SŁODKO-KWAŚNY PAPRYKA, KAWAŁKI ANANASA I PĘDY BAMBUSA
 (540)



(591) czerwony, beżowy, pomarańczowy, żółty, jasnożółty, zielony, czarny, biały
 (531) 29.01.15, 27.05.01, 27.05.10, 27.05.24, 25.01.15, 19.03.01, 05.09.15, 05.07.17, 05.11.13, 24.09.01, 24.09.03, 26.01.03
 (510), (511) **30** Sosy.

(111) **358833** (220) 2022 05 25 (210) 543423
 (151) 2022 11 15 (441) 2022 08 01
 (732) ROLESKI SPÓŁKA JAWNA, Zbylitowska Góra (PL)
 (540) (znak słowno-graficzny)
 (540) MENU Smaki Świata OSTRY SOS MEKSYKAŃSKI PAPRYCZKA CHILI, PAPRYKA, CZARNA FASOLA
 (540)



(591) czerwony, beżowy, fioletowy, jasnofioletowy, zielony, czarny, biały
 (531) 27.05.01, 27.05.10, 27.05.24, 29.01.15, 26.01.03, 25.01.15, 24.09.01, 24.09.03, 19.03.01, 05.09.15, 05.09.19
 (510), (511) **30** Sosy.

(111) **358834** (220) 2022 06 07 (210) 543900
 (151) 2022 11 18 (441) 2022 08 01
 (732) TREC NUTRITION SPÓŁKA Z OGRANICZONĄ
 ODPOWIEDZIALNOŚCIĄ, Gdynia (PL)
 (540) (znak słowny)
 (540) ESSENSEY
 (510), (511) **3** Mydła, Środki perfumeryjne, olejki eteryczne, kosmetyki, płyny do pielęgnacji włosów, Środki do czyszczenia zębów, **5** Produkty farmaceutyczne, środki sanitarne do celów medycznych, Substancje dietetyczne do celów leczniczych, Suplementy diety, Środki specjalnego przeznaczenia żywieniowego do celów zdrowotnych, Żywność dla niemowląt, Zioła lecznicze, ekstrakty roślinne o przeznaczeniu leczniczym, Substytuty posiłków, żywność i napoje dietetyczne, przeznaczone do użytku medycznego, Wyroby medyczne do celów leczniczych w postaci tabletek, kapsulek, pastylek, płynów, proszków, pianek, aerozoli, **21** Przybory oraz pojemniki kuchenne i gospodarstwa domowego, Grzebienie i gąbki, Pędzle (z wyjątkiem pędzli malarskich), Sprzęt do czyszczenia, Wyroby szklane, porcelanowe i ceramiczne, **30** Kawa, herbata, kakao i substytuty kawy, Wyroby cukiernicze i słodczyce, Cukier, miód, melasa, Sosy (przyprawy), Przyprawy, **32** Wody mineralne i gazowane oraz inne napoje bezalkoholowe, Napoje owocowe i soki owocowe, Syropy i inne preparaty do produkcji i przyrządzania napojów, napoje dietetyczne, wysokoenergetyczne, węglowodanowe, witaminowe.

(111) **358835** (220) 2022 06 03 (210) 543790
 (151) 2022 11 08 (441) 2022 07 18
 (732) GRUSZKO PATRYCJUSZ, Warszawa (PL)
 (540) (znak słowny)
 (540) LA PLAYA
 (510), (511) **29** Tłuszcze jadalne, mleko, napoje mleczne, sery, produkty na bazie mleka, warzywa przetworzone, owoce przetworzone, jaja.

(111) **358836** (220) 2022 07 10 (210) 544927
 (151) 2022 11 15 (441) 2022 08 01
 (732) SUN & SNOW RESORTS-MIELNO SPÓŁKA Z OGRANICZONĄ
 ODPOWIEDZIALNOŚCIĄ SPÓŁKA KOMANDYTOWA, Warszawa (PL)
 (540) (znak słowny)
 (540) THE BLUE
 (510), (511) **36** Usługi dotyczące nieruchomości, Usługi administrowania nieruchomości, Usługi zarządzania nieruchomościami, Usługi prowadzenia agencji nieruchomości, Usługi pośrednictwa w handlu nieruchomościami, Usługi pośrednictwa w sprawach majątku nieruchomego, Usługi dzierżawy i najmu nieruchomości, Usługi wycen nieruchomości, Usługi wynajmowania domów, mieszkań, pomieszczeń, pomieszczeń biurowych, Sprzedaż domów, lokale użytkowych i mieszkalnych, Usługi deweloperskie polegające na pozyskiwaniu gruntów pod inwestycje budowlane oraz na zawieraniu umów sprzedaży, najmu i/lub dzierżawy obiektów i lokali mieszkalnych lub usługowych, Finansowanie nieruchomości, Inwestowanie w nieruchomości, Pośrednictwo w zakresie obrotu nieruchomościami, **43** Usługi w zakresie tymczasowego zakwaterowania, Usługi w zakresie rezerwacji miejsc i zakwaterowania w apartamentach na wynajem, Usługi w zakresie wynajmu sal na posiedzenia, konferencje, seminaria, spotkania, Usługi restauracyjne, Obsługa gastronomiczna z własnym zapleczem, produktami i transportem.

(111) **358837** (220) 2022 07 11 (210) 545014
 (151) 2022 11 22 (441) 2022 08 08
 (732) ŻABKA POLSKA SPÓŁKA Z OGRANICZONĄ
 ODPOWIEDZIALNOŚCIĄ, Poznań (PL)
 (540) (znak słowny)
 (540) żabka eko smart
 (510), (511) **35** Usługi reklamowe, marketingowe i promocyjne ukierunkowane na promowanie działań zwiększających świadomość społeczeństwa w zakresie kwestii i inicjatyw ekologicznych, Usługi w zakresie sprzedaży detalicznej, świadczone w ramach stacjonarnych punktów sprzedaży wykorzystujących technologie proekologiczne, następujących towarów: produkty chemiczne przeznaczone dla przemysłu, nauki, fotografii jak również rolnictwa, ogrodnictwa i leśnictwa, żywice syntetyczne w stanie surowym, tworzywa sztuczne

ne w stanie surowym, mieszanki gaśnicze i przeciwpożarowe, preparaty do hartowania i lutowania, substancje do garbowania skór zwierzęcych, kleje (spoiwa) przeznaczone dla przemysłu, kity i inne pasty do wypełniania, kompost, nawozy, preparaty biologiczne do użytku w przemyśle i nauce, farby, pokosty, lakiery, środki zapobiegające korozji i zabezpieczające drewno, koloranty, barwniki, tusze do drukowania, znakowania i rytowania, żywice naturalne w stanie surowym, metale w postaci folii i proszku do użytku w malowaniu, dekorowaniu, drukowaniu i sztuce, kosmetyki nielecznicze i preparaty toaletowe, nielecznicze środki do czyszczenia zębów, produkty perfumeryjne, olejki eteryczne, środki wybielające i inne substancje stosowane w praniu, środki do czyszczenia, polerowania, szorowania i ścierania, preparaty do pielęgnacji zwierząt, wosk krawiecki i szewski, środki ściernie i polerskie, sztuczne rzęsy, oleje i smary przemysłowe, wosk, smary, mieszaniny pochłaniające kurz, nawilżające i wiążące, paliwa (również benzyna) i materiały oświetleniowe, świece i knoty do oświetlania, energia elektryczna, produkty farmaceutyczne, preparaty i artykuły medyczne i weterynaryjne, środki sanitarne do celów medycznych, dietetyczna żywność i substancje dostosowane do użytku leczniczego lub weterynaryjnego, żywność dla niemowląt, suplementy diety dla ludzi i zwierząt, plastry, materiały opatrunkowe, materiały do plombowania zębów, woski dentystyczne, środki odkazające, środki do zwalczania robactwa, fungicydy, herbicydy, preparaty dietetyczne, preparaty i artykuły dentystyczne oraz lecznicze, środki do czyszczenia zębów, preparaty i artykuły higieniczne, metale nieszlachetne i ich stopy, rudy, materiały metalowe do celów budowlanych, przenośne metalowe konstrukcje budowlane, przewody nieelektryczne i druty z metali nieszlachetnych, drobne wyroby metalowe, pojemniki metalowe do przechowywania lub transportu, kasy pancerne, metalowe materiały i elementy budowlane i konstrukcyjne, metalowe materiały nieprzetworzone i półprzetworzone, będące półproduktami, drobne wyroby metalowe, metalowe drzwi, bramy, okna i osłony okienne, metalowe konstrukcje i budynki przenośne, statuetki i dzieła sztuki z metali nieszlachetnych, metalowe pojemniki i artykuły do transportu i pakowania, maszyny rolnicze, do robót ziemnych, budowlane, dla przemysłu wydobywczego i górnictwa, pompy, kompresory i dmuchawy, roboty przemysłowe, generatora elektryczności, urządzenia do przenoszenia i transportu, maszyny i urządzenia do obróbki i przetwórstwa, urządzenia zamiatające, czyszczące, myjące i piorące, maszyny i obrabiarki do sytuacji awaryjnych i ratunkowych, obrabiarki, narzędzia napędzane silnikowo, silniki (z wyjątkiem stosowanych w pojazdach lądowych), mechanizmy sprężania i napędu (z wyjątkiem stosowanych do pojazdów lądowych), narzędzia rolnicze, inne niż narzędzia ręczne, inkubatory do jaj, automaty sprzedające, narzędzia i przyrządy ręczne (o napędzie ręcznym), sztucce, broń boczna, z wyjątkiem broni palnej, ostrza (maszynki do golenia), ręczne przybory higieniczne i do pielęgnacji urody dla ludzi i zwierząt, broń sieczna i obuchowa, sztucce i przybory do przygotowywania żywności będące nożami kuchennymi, przybory do cięcia i mielenia, ręcznie sterowane narzędzia i przyrządy do obróbki materiałów, budowlane, do naprawy i konserwacji, podnośniki, narzędzia ręczne do użytku w sytuacjach awaryjnych i ratunkowych, urządzenia i przyrządy naukowe, badawcze, nawigacyjna, geodezyjne, fotograficzne, kinematograficzne, audiowizualne, optyczne, wagowe, pomiarowe, sygnalizacyjne, testujące, kontrolne, do wykrywania, ratowania życia i do celów dydaktycznych, urządzenia i przyrządy do przewodzenia, przełączania, przekształcania, gromadzenia, sterowania i regulacji energii elektrycznej, urządzenia i przyrządy do nagrywania, transmisji, reprodukcji lub przetwarzania dźwięku, obrazu lub danych, nagrane media i media do pobrania, oprogramowanie komputerowe, czyste cyfrowe lub analogowe media do nagrywania i przechowywania danych, mechanizmy do urządzeń uruchamianych przez wrzucenie monety, kasy rejestrujące, urządzenia liczące, komputery i peryferyjne urządzenia komputerowe, skafandry dla nurków, maski do nurkowania, zatyczki do uszu do nurkowania, zaciski do nosa dla nurków i pływaków, rękawice dla nurków, aparaty tlenowe do pływania podwodnego, urządzenia do gaszenia ognia, utrwalone na nośnikach informacje i dane, urządzenia technologii informacyjnej i audiowizualne, multimedialne i fotograficzne, magnesy, magnetyzery i demagnetyzery, urządzenia naukowe i laboratoryjne do obróbki za pomocą energii elektrycznej, aparatura, urządzenia i kable do zastosowania w elektryce, urządzenia optyczne, wzmacniacze i korektory, urządzenia zabezpieczające, ochronne i sygnalizacyjne, sprzęt do nurkowania, urządzenia nawigacyjne, naprowadzające, lokalizacyjne, do namierzania celu i kartograficzne,

przrządy miernicze, do wykrywania i monitorowania, wskaźniki i kontrolery, urządzenia do badań naukowych i laboratoryjne, urządzenia dydaktyczne i symulatory, pedały wah wah (kaczki), telefony, urządzenia i przrządy chirurgiczne, medyczne, stomatologiczne i weterynaryjne, protezy kończyn, oczu i zębów, artykuły ortopedyczne, materiały do zszywania stosowane w chirurgii, urządzenia terapeutyczne i wspomagające przystosowane dla osób niepełnosprawnych, urządzenia do masażu, urządzenia, przrządy i artykuły do opieki nad niemowlętami, urządzenia, przrządy i artykuły związane z aktywnością seksualną, urządzenia i przrządy do fizjoterapii, aparaty do ochrony słuchu, artykuły do karmienia i smoczki, akcesoria wspomagające współżycie seksualne, aparaty i instrumenty medyczne i weterynaryjne, meble i pościel do celów medycznych, sprzęt do przenoszenia pacjentów, odzież medyczna, protezy i sztuczne implanty, artykuły ortopedyczne i przrządy ułatwiające poruszanie się, artykuły antykoncepcyjne, gadżety erotyczne, akcesoria wspomagające współżycie seksualne, urządzenia i instalacje do oświetlania, ogrzewania, chłodzenia, wytwarzania pary, gotowania, suszenia, wentylacji, zaopatrzenia w wodę oraz do celów sanitarnych, przewody i urządzenia do transportu gazów spalinowych, urządzenia do opalania się, instalacje i urządzenia sanitarne, sprzęt do zaopatrywania w wodę i sanitacji, palniki, bojler i podgrzewacze, oświetlenie i reflektory oświetleniowe, sprzęt do gotowania, podgrzewania, chłodzenia i konserwowania, do żywności i napojów, kominiki, filtry do użytku przemysłowego i domowego, instalacje do obróbki przemysłowej, urządzenia do ogrzewania i suszenia do użytku osobistego, instalacje i urządzenia do suszenia, instalacje i urządzenia do chłodzenia i zamrażania, akcesoria zabezpieczające i do regulacji instalacji wodnych i gazowych, instalacje jądrowe, instalacje i urządzenia do ogrzewania, wentylacji, klimatyzacji i oczyszczania powietrza, zapalniczki i zapalarki, pojazdy i środki transportu, urządzenia służące do poruszania się na lądzie, w powietrzu lub wodzie, części i akcesoria do pojazdów, broń palna, amunicja i pociski, materiały wybuchowe, sztuczne ognie, metale szlachetne, ich stopy, wyroby jubilerskie, kamienie szlachetne i półszlachetne, perły oraz ich imitacje, przrządy zegarmistrzowskie i chronometryczne, posągi i figurki wykonane z lub pokryte szlachetnymi i półszlachetnymi metalami lub kamieniami i ich imitacjami, ozdoby wykonane z lub pokryte szlachetnymi i półszlachetnymi metalami lub kamieniami i ich imitacjami, pudełka na biżuterię i pudełka na zegarki, kółka na klucze i breloczki oraz zawieszki do nich, monety, instrumenty muzyczne, statywy do nut i stojaki do instrumentów muzycznych, buty dyrygenckie, papier i karton, druki, materiały introligatorskie, fotografie, artykuły piśmienne i biurowe, z wyjątkiem mebli, kleje do celów biurowych lub domowych, materiały do rysowania i materiały dla artystów, pędzle do malowania, materiały szkoleniowe i dydaktyczne, arkusze, folie i torby z tworzyw sztucznych do owijania i pakowania, czcionki drukarskie, matryce do druku ręcznego, dzieła sztuki oraz figurki z papieru i kartonu, modele architektoniczne, materiały i środki dla artystów i do dekoracji, materiały filtracyjne z papieru, torebki oraz artykuły do pakowania i przechowywania z papieru, kartonu lub tworzyw sztucznych, materiały piśmienne i wyposażenie edukacyjne, kleje do materiałów papierniczych lub do użytku domowego, materiały drukowane, spinacze do pieniędzy, jednorazowe produkty papierowe, książki, komiksy, nagrane oprogramowanie gier komputerowych, kody do gier, muzyka, filmy i inne rodzaje elektronicznych publikacji tekstowych i obrazowych utrwalone na nośnikach, karty podarunkowe, nieprzetworzone i półprzetworzone, kauczuk, gutaperka, guma, azbest, mika i imitacje tych materiałów, tworzywa sztuczne i żywice w wytłoczonej formie do użytku w produkcji, materiały uszczelniające, wypełniające i izolacyjne, elastyczne rury, rurki i przewody giętkie, niemetalowe, plomby, uszczelki i wypełnienia, artykuły i materiały izolacyjne i zabezpieczające, skóra i imitacje skóry, skóry zwierzęce, walizy, torby podróżne, torby, portfele i inne artykuły służące do przenoszenia, parasolki i parasole, laski, bicze, uprząże i wyroby rymarskie, obroże, smycze i ubrania dla zwierząt, kijki marszowe i trekkingowe, materiały niemetalowe, do użytku w budownictwie, rury sztywne, niemetalowe, do użytku w budownictwie, asfalt, smoła i bitumy, budynki przenośne, niemetalowe, pomniki niemetalowe, statuetki i dzieła sztuki wykonane z takich materiałów, jak kamień, beton i marmur, meble i akcesoria meblowe wyposażenia domu, lustra, ramki obrazów, pojemniki, niemetalowe, do przechowywania lub transportu, nieprzetworzone lub półprzetworzone kość, róg, fiszbin lub macica perłowa, muszle, pianka morska, żółty bursztyn, budy, kojce i legowiska dla zwierząt do-

mowych, kosze niemetalowe, beczki i beczułki niemetalowe, trumny i urny pogrzebowe, skrzynki na listy niemetalowe, zamknięcia do pojemników niemetalowe, skrzynie kratowe i palety, niemetalowe, manekiny, manekiny krawieckie, drabiny i ruchome schody niemetalowe, przybory oraz pojemniki kuchenne i gospodarstwa domowego, przybory kuchenne i zastawa stołowa z wyjątkiem widelców, noży i łyżek, grzebienie i gąbki, pędzle (z wyjątkiem pędzli malarskich), materiały do wytwarzania pędzli, sprzęt do czyszczenia, nieprzetworzone lub półprzetworzone szkło, z wyjątkiem szkła stosowanego w budownictwie, wyroby szklane, porcelanowe i ceramiczne, statuetki, figurki, tabliczki i dzieła sztuki wykonane z takich materiałów, jak porcelana, terakota lub szkło, szkło nieprzetworzone i półprzetworzone, będące półproduktem, artykuły ogrodnicze, przybory do użytku domowego do czyszczenia, szczotki i materiały do wytwarzania szczotek, zastawa stołowa, przybory kuchenne i pojemniki, przybory kosmetyczne i toaletowe, artykuły dla zwierząt, artykuły do pielęgnacji odzieży i obuwia, liny i sznury, sieci, namioty i plandeki, markizy z materiałów tekstylnych lub syntetycznych, żagle, torby do transportu i przechowywania materiałów luzem, materiały na obicia, do wyściełania i wypełniania, z wyjątkiem papieru, tektury, gumy lub tworzyw sztucznych, nieprzetworzone tekstylne materiały włókiennicze i ich zamienniki, przęda i nici dla włókiennictwa, tekstylia i imitacje tekstyliów, bielizna stołowa i pościelowa, zasłony z materiałów tekstylnych lub tworzyw sztucznych, tkaniny, odzież, obuwanie, nakrycia głowy, koronki, sploty i hafty oraz wstążki i kokardy pasmanteryjne, guziki, haczyki i oczka, szpilki i igły, sztuczne kwiaty, ozdoby do włosów, sztuczne włosy, dodatki do odzieży, artykuły do zycia i ozdoby artykuły tekstylne, ozdoby do włosów, wałki do włosów, artykuły do upinania włosów oraz peruki i sztuczne włosy, sztuczne owoce, warzywa i kwiaty, zawieszki (nie biżuteria ani nie do kluczy, kółek lub łańcuszków), igły i szpilki entomologiczne, dywany, chodniki (kilimy), maty i ślomianki, linoleum i inne materiały do pokrywania podłóg, draperie ścienne, nietekstylne, pokrycia ścian i sufitów, gry, zabawki i przedmioty do zabawy, sprzęt do gier wideo, artykuły gimnastyczne i sportowe, ozdoby choinkowe, artykuły i sprzęt sportowy, dekoracje świąteczne i sztuczne choinki, wyposażenie placów zabaw i wesołych miasteczek, mięso, ryby, drób, dziczyzna, ekstrakty mięsne, konserwowane, mrożone, suszone i gotowane owoce i warzywa, galaretki, dżemy, kompoty, jaja, mleko, ser, masło, jogurt i inne produkty mleczne, oleje i tłuszcze jadalne, mięso i wędliny, ryby, owoce morza i mięczaki, nieżywe, nabiał i substytuty nabiału, jaja ptasie i produkty z jaj, oleje i tłuszcze jadalne, przetworzone owoce, warzywa i grzyby (w tym orzechy i nasiona roślin strączkowych), zupy i wywary, ekstrakty mięsne, przetworzone owoce i larwy, naturalne i sztuczne osłonki do kiełbas, kawa, herbata, kakao, kawa nienaturalna i namiastki tych towarów, ryż, makaron i kluski, tapioka i sago, mąka i produkty zbożowe, chleb, wyroby cukiernicze i słodczyce, czekolada, lody, sorbety i inne jadalne lody, cukier, miód, melasa (syropy), drożdże, proszek do pieczenia, sól, przyprawy, przyprawy korzenne, zioła suszone, ocet, sosy i inne przyprawy, lód (zamrożona woda), dodatki smakowe, wypieki, cukry, naturalne słodziki, polewy cukiernicze i nadzienia, produkty pszczołe, lód, lody spożywcze, mrożone jogurty i sorbety, ziarna przetworzone, skrobina i wyroby z tych towarów, preparaty do pieczenia i drożdże, surowe i nieprzetworzone produkty rolne, ogrodnicze, leśne i z zakresu akwakultury, surowe i nieprzetworzone ziarna i nasiona, świeże owoce i warzywa, świeże zioła, naturalne rośliny i kwiaty, cebulki, rozsady i nasiona do sadzenia, żywe zwierzęta, organizmy do hodowli, żywność i napoje dla zwierząt, siód, płody rolne i z akwakultury, produkty ogrodnicze i leśne, karmy i pasze dla zwierząt, ściółka dla zwierząt, piwo i produkty piwowarskie, napoje bezalkoholowe, wody mineralne i gazowane, napoje owocowe i soki owocowe, syropy i inne bezalkoholowe preparaty do produkcji napojów, napoje alkoholowe, z wyjątkiem piwa, preparaty alkoholowe do sporządzania napojów, tytoń i substytuty tytoniu, papierosy i cygara, papierosy elektroniczne i rozpylacze doustne dla palaczy, przybory dla palaczy, zapalki, Usługi franczyzowe związane z pomocą dla firm, Usługi doradcze w zakresie reklamy dla franczyzobiorców, Usługi franczyzowe związane z pomocą w zakresie marketingu, Pomoc w komercjalizacji produktu w ramach kontraktu franczyzowego, Usługi doradztwa biznesowego związane z zakładaniem i prowadzeniem franczyz, Wsparcie w dziedzinie zarządzania przedsiębiorstwami działającymi w oparciu o franczyzę, Usługi świadczące przez franczyzodawcę, mianowicie pomoc w prowadzeniu przedsiębiorstw przemysłowych lub handlowych lub w zarządzaniu nimi,

43 Usługi zaopatrzenia w żywność i napoje realizowane w ramach stacjonarnych punktów sprzedaży wykorzystujących rozwiązania proekologiczne.

(111) **358838** (220) 2022 07 15 (210) 545199
 (151) 2022 11 22 (441) 2022 08 08
 (732) NINE STORE SPÓŁKA Z OGRANICZONĄ
 ODPOWIEDZIALNOŚCIĄ, Warszawa (PL)
 (540) (znak słowny)
 (540) 9store
 (510), (511) **25** Bermudy (szorty), Bezrękawniki, Bielizna, Bandany, Bikini, Bluzki, Bluzy dresowe, Bluzki z krótkimi rękawami, Bluzy sportowe, Chusty na głowę, Chusty noszone na ramionach, Dżinsy, Garnitury, Golfy [odzież], Kamizelki [bezrękawniki], Kostiumy, Kostiumy kąpielowe, Koszule, Koszule z krótkimi rękawami, Koszule z długimi rękawami, Koszulki bez rękawów, Koszulki polo, Koszulki polo z dzianiny, Koszulki z krótkim rękawem, Kurtki, Krótkie spodnie, Kurtki dżinsowe, Kurtki nieprzemakalne, Kurtki [odzież], Kurtki puchowe, Kurtki skórzane, Kurtki wiatroszczelne, Paski, Piżamy, Płaszczki, Płaszczki przeciwdeszczowe, Płaszczki damskie, Płaszczki zimowe, Podkoszulki, Polary, Spódnice, Sukienki damskie, Swetry, Swetry polo, Swetry rozpinane, Swetry z dekoltem w serek, Swetry z golfem, Swetry z półgolfem, Szlafroki, Szorty, Szorty sportowe, T-shirty z krótkim rękawem, **35** Organizacja i prowadzenie prezentacji produktów, Organizowanie i prowadzenie pokazów w celach reklamowych, Pokazy towarów dla celów reklamowych, Pokazy towarów do celów promocyjnych, Przygotowywanie i prezentacja pokazów audiowizualnych w celach reklamowych, Usługi dekorowania wystaw w celach reklamowych, Usługi prezentowania produktów na wystawach sklepowych przez modelki lub modeli, Sprzedaż detaliczna kart przedpłaconych dla osób trzecich do zakupu odzieży, Usługi reklamowe w zakresie odzieży, Usługi sprzedaży detalicznej związane ze sprzedażą odzieży i dodatków odzieżowych, Usługi sklepów detalicznych online obejmujące odzież, Usługi sprzedaży detalicznej w związku z odzieżą, Usługi sprzedaży hurtowej w związku z odzieżą, Usługi w zakresie detalicznej sprzedaży wysyłkowej odzieży, Usługi w zakresie sklepów detalicznych w branży odzieżowej, Usługi sprzedaży detalicznej świadczonych online w zakresie artykułów odzieżowych, Usługi w zakresie wysyłkowej sprzedaży detalicznej akcesoriów odzieżowych, Usługi handlu detalicznego w odniesieniu do akcesoriów odzieżowych.

(111) **358839** (220) 2022 07 15 (210) 545200
 (151) 2022 11 22 (441) 2022 08 08
 (732) NINE STORE SPÓŁKA Z OGRANICZONĄ
 ODPOWIEDZIALNOŚCIĄ, Warszawa (PL)
 (540) (znak słowny)
 (540) 9store.pl
 (510), (511) **25** Bermudy (szorty), Bezrękawniki, Bielizna, Bandany, Bikini, Bluzki, Bluzy dresowe, Bluzki z krótkimi rękawami, Bluzy sportowe, Chusty na głowę, Chusty noszone na ramionach, Dżinsy, Garnitury, Golfy [odzież], Kamizelki [bezrękawniki], Kostiumy, Kostiumy kąpielowe, Koszule, Koszule z krótkimi rękawami, Koszule z długimi rękawami, Koszulki bez rękawów, Koszulki polo, Koszulki polo z dzianiny, Koszulki z krótkim rękawem, Kurtki, Krótkie spodnie, Kurtki dżinsowe, Kurtki nieprzemakalne, Kurtki [odzież], Kurtki puchowe, Kurtki skórzane, Kurtki wiatroszczelne, Paski, Piżamy, Płaszczki, Płaszczki przeciwdeszczowe, Płaszczki damskie, Płaszczki zimowe, Podkoszulki, Polary, Spódnice, Sukienki damskie, Swetry, Swetry polo, Swetry rozpinane, Swetry z dekoltem w serek, Swetry z golfem, Swetry z półgolfem, Szlafroki, Szorty, Szorty sportowe, T-shirty z krótkim rękawem, **35** Organizacja i prowadzenie prezentacji produktów, Organizowanie i prowadzenie pokazów w celach reklamowych, Pokazy towarów dla celów reklamowych, Pokazy towarów do celów promocyjnych, Przygotowywanie i prezentacja pokazów audiowizualnych w celach reklamowych, Usługi dekorowania wystaw w celach reklamowych, Usługi prezentowania produktów na wystawach sklepowych przez modelki lub modeli, Sprzedaż detaliczna kart przedpłaconych dla osób trzecich do zakupu odzieży, Usługi reklamowe w zakresie odzieży, Usługi sprzedaży detalicznej związane ze sprzedażą odzieży i dodatków odzieżowych, Usługi sklepów detalicznych online obejmujące odzież, Usługi sprzedaży detalicznej w związku z odzieżą, Usługi sprzedaży hurtowej w związku z odzieżą, Usługi w zakresie detalicznej sprzedaży wysyłkowej odzieży, Usługi w zakresie sklepów deta-

licznych w branży odzieżowej, Usługi sprzedaży detalicznej świadczonych online w zakresie artykułów odzieżowych, Usługi w zakresie wysyłkowej sprzedaży detalicznej akcesoriów odzieżowych, Usługi handlu detalicznego w odniesieniu do akcesoriów odzieżowych.

(111) **358840** (220) 2022 07 15 (210) 545201
 (151) 2022 11 22 (441) 2022 08 08
 (732) NINE STORE SPÓŁKA Z OGRANICZONĄ
 ODPOWIEDZIALNOŚCIĄ, Warszawa (PL)
 (540) (znak słowno-graficzny)
 (540) 9 store
 (540)



(591) czarny
 (531) 27.05.01
 (510), (511) **25** Bermudy (szorty), Bezrękawniki, Bielizna, Bandany, Bikini, Bluzki, Bluzy dresowe, Bluzki z krótkimi rękawami, Bluzy sportowe, Chusty na głowę, Chusty noszone na ramionach, Dżinsy, Garnitury, Golfy [odzież], Kamizelki [bezrękawniki], Kostiumy, Kostiumy kąpielowe, Koszule, Koszule z krótkimi rękawami, Koszule z długimi rękawami, Koszulki bez rękawów, Koszulki polo, Koszulki polo z dzianiny, Koszulki z krótkim rękawem, Kurtki, Krótkie spodnie, Kurtki dżinsowe, Kurtki nieprzemakalne, Kurtki [odzież], Kurtki puchowe, Kurtki skórzane, Kurtki wiatroszczelne, Paski, Piżamy, Płaszczki, Płaszczki przeciwdeszczowe, Płaszczki damskie, Płaszczki zimowe, Podkoszulki, Polary, Spódnice, Sukienki damskie, Swetry, Swetry polo, Swetry rozpinane, Swetry z dekoltem w serek, Swetry z golfem, Swetry z półgolfem, Szlafroki, Szorty, Szorty sportowe, T-shirty z krótkim rękawem, **35** Organizacja i prowadzenie prezentacji produktów, Organizowanie i prowadzenie pokazów w celach reklamowych, Pokazy towarów dla celów reklamowych, Pokazy towarów do celów promocyjnych, Przygotowywanie i prezentacja pokazów audiowizualnych w celach reklamowych, Usługi dekorowania wystaw w celach reklamowych, Usługi prezentowania produktów na wystawach sklepowych przez modelki lub modeli, Sprzedaż detaliczna kart przedpłaconych dla osób trzecich do zakupu odzieży, Usługi reklamowe w zakresie odzieży, Usługi sprzedaży detalicznej związane ze sprzedażą odzieży i dodatków odzieżowych, Usługi sklepów detalicznych online obejmujące odzież, Usługi sprzedaży detalicznej w związku z odzieżą, Usługi sprzedaży hurtowej w związku z odzieżą, Usługi w zakresie detalicznej sprzedaży wysyłkowej odzieży, Usługi w zakresie sklepów detalicznych w branży odzieżowej, Usługi sprzedaży detalicznej świadczonych online w zakresie artykułów odzieżowych, Usługi w zakresie wysyłkowej sprzedaży detalicznej akcesoriów odzieżowych, Usługi handlu detalicznego w odniesieniu do akcesoriów odzieżowych.

(111) **358841** (220) 2022 08 05 (210) 545881
 (151) 2022 11 29 (441) 2022 08 16
 (732) BOROWSKI DARIUSZ BOROWSKI STUDIO, Legionowo (PL)
 (540) (znak słowno-graficzny)
 (540) good news
 (540)



(531) 27.05.01, 27.05.09, 27.05.11, 27.05.17, 26.11.01, 26.11.12, 26.03.23

(510), (511) **35** Produkcja nagrań wideo w celach marketingowych, Usługi reklamowe, promocyjne i marketingowe, Produkcja filmów reklamowych, Produkcja nagrań wideo do celów reklamowych, Produkcja wizualnych materiałów reklamowych.

(111) **358842** (220) 2022 08 04 (210) 545862
 (151) 2022 11 29 (441) 2022 08 16
 (732) STOWARZYSZENIE NOWE HORYZONTY, Warszawa (PL)
 (540) (znak słowno-graficzny)
 (540) AFF american film festival
 (540)



(531) 27.05.01, 27.05.09, 27.05.10, 27.05.17, 27.05.23, 01.01.04, 01.01.10
 (510), (511) **35** Usługi reklamowe, marketingowe i promocyjne, Usługi reklamowe, promocyjne i marketingowe, Udostępnianie powierzchni reklamowej, czasu reklamowego i mediów, Oferowanie i wynajem przestrzeni reklamowej, czasu reklamowego i mediów na reklamy, Dystrybucja materiałów reklamowych, marketingowych i promocyjnych, Usługi w zakresie targów i wystaw handlowych, Usługi w zakresie wystaw i prezentacji produktów, Kampanie marketingowe, Reklama i marketing, Reklamy kinowe, Usługi reklamowe i promocyjne, Wynajem powierzchni, czasu i materiałów reklamowych, **38** Transmisja programów drogą kablową i satelitarną, Transmisja programów telewizyjnych, Udostępnianie internetowego forum dyskusyjnego, Usługi związane z elektronicznymi tablicami ogłoszeń, Udostępnianie pokoi rozmów [chatroomów] i elektronicznych tablic ogłoszeń online do przysyłania wiadomości pomiędzy użytkownikami komputerów, **41** Montaż filmów, Produkcja nagrań audio i video oraz produkcja multimedialna i usługi fotograficzne, Organizowanie konferencji, wystaw i konkursów, Usługi edukacyjne i instruktażowe, Usługi wynajmu związane ze sprzętem i obiektami dla edukacji, rozrywki, sportu i kultury, Dystrybucja filmów, Kina, Organizacja i przeprowadzanie aktywności kulturalnych, Organizacja i przeprowadzanie imprez rozrywkowych, Organizacja imprez kulturalnych i artystycznych, Organizowanie ceremonii wręczenia nagród związanych z filmem, Organizowanie festiwali, Organizowanie kongresów i konferencji w celach kulturalnych i edukacyjnych, Planowanie pokazów filmów, Pokazy filmowe, Usługi w zakresie kultury, Zamawianie artystów estradowych na imprezy (usługi organizatora), Organizowanie i prowadzenie konferencji, Doradztwo w zakresie produkcji filmów i muzyki, Adaptacja i montaż kinematograficzny, Produkcja filmów kinowych, Fotografia, Prezentacja nagrań wideo, Produkcja filmów, Udostępnianie obiektów i sprzętu do realizacji filmów, Produkcje teatralne, Produkcja widowisk teatralnych, Udostępnianie obiektów i sprzętu teatralnego, Prowadzenie festiwali filmowych, Studia filmowe, Wypożyczanie filmów, Usługi w zakresie dystrybucji i rezerwacji biletów na imprezy.

(111) **358843** (220) 2022 07 24 (210) 545455
 (151) 2022 11 29 (441) 2022 08 16
 (732) MATEJEK JAROSŁAW DEVSELITE, Kraków (PL)
 (540) (znak słowno-graficzny)
 (540) MOTO FENEK
 (540)



(591) jasnopomarańczowy, biały
 (531) 29.01.12, 27.05.01, 27.05.09, 03.01.08, 03.01.24, 03.01.27
 (510), (511) **12** Pojazdy i środki transportu, **35** Pomoc w prowadzeniu działalności gospodarczej, zarządzanie i administrowanie działalnością gospodarczą, Usługi reklamowe, marketingowe i promocyjne, Usługi reklamowe, promocyjne i marketingowe, Usługi aukcyjne, Administrowanie i organizacja usług sprzedaży wysyłkowej, Administrowanie sprzedażą, Analiza cen, Doradztwo

w zakresie wyceny zamówień sprzedaży, Dostarczanie informacji handlowych konsumentom, Dostarczanie informacji konsumentom na temat towarów i usług, Elektroniczne przetwarzanie zamówień, Informacje na temat metod sprzedaży, Konsultacje w zakresie technik sprzedaży i programów sprzedaży, Udzielanie informacji dotyczących sprzedaży handlowej, Udzielanie porad dla konsumentów o produktach, Udzielanie porad konsumencjki dotyczących produktów, Usługi zarządzania sprzedażą, Usługi w zakresie zamówień online, Usługi handlu detalicznego w związku z akcesoriami samochodowymi.

(111) **358844** (220) 2022 07 24 (210) 545454
 (151) 2022 11 22 (441) 2022 08 08
 (732) CHORNENKA LIUDMYLA, Bydgoszcz (PL)
 (540) (znak słowno-graficzny)
 (540) MIXMAX ORGANIC
 (540)



(591) jasnozielony, fioletowy
 (531) 05.07.13, 05.03.14, 05.03.13, 26.11.12, 01.15.23, 27.05.01, 27.05.08, 26.13.01, 29.01.12
 (510), (511) **29** Batoniki na bazie orzechów będące zamiennikami posiłków, Batoniki na bazie owoców będące zamiennikami posiłków, Batoniki na bazie owoców i orzechów, Batony na bazie orzechów i nasion, Batony organiczne na bazie orzechów i ziaren, Batony spożywcze na bazie orzechów, Chipsy na bazie warzyw, Chipsy jabłkowe, Chipsy bananowe, Chipsy owocowe, Chipsy o niskiej zawartości tłuszczu, Chipsy warzywne, Mieszanki owoców suszonych, Mieszanki przekąsek składające się z suszonych owoców i orzechów przetworzonych, Mieszanki przekąsek składające się z przetworzonych owoców i przetworzonych orzechów, Płatki jabłkowe, Przekąski na bazie owoców, Przekąski na bazie orzechów, Przekąski na bazie suszonych owoców, Przekąski na bazie warzyw, Przekąski z owoców, Przystawki na bazie warzyw, **30** Batoniki zbożowe będące zamiennikami posiłków, Krakery o smaku warzyw, Krakery o smaku ziołowym, Przekąski na bazie zbóż, Przekąski słone na bazie zbóż, Przekąski wielozłazniste, Przekąski wytwarzane z produktów zbożowych, Batony zbożowe i energetyczne, Cukierki wykonane ręcznie.

(111) **358845** (220) 2022 03 04 (210) 540645
 (151) 2022 11 10 (441) 2022 05 23
 (732) BYRSKI WOJCIECH IKA POL, Warszawa (PL)
 (540) (znak słowno-graficzny)
 (540) BYRSKI POL
 (540)

BYRSKI POL

(591) niebieski, biały
 (531) 27.05.01, 29.01.12
 (510), (511) **7** Maszyny i urządzenia do obróbki i przetwórstwa, Maszyny i urządzenia tnące, wierzące, ścierające, ostrzące i do obróbki powierzchni, Młyny i rozdrabniarki, Maszyny, obrabiarki oraz narzędzia i urządzenia o napędzie elektrycznym, do mocowania i łączenia, Urządzenia filtrujące, separujące i wirówki, Maszyny do czyszczenia i mycia powierzchni zewnętrznych, **9** Urządzenia i przyrządy naukowe, badawcze, optyczne, wagowe, pomiarowe, sygnalizacyjne, testujące, kontrolne, do wykrywania, i do celów dydaktycznych, Urządzenia do badań naukowych i laboratoryjne, urządzenia dydaktyczne i symulatory, Urządzenia naukowe i laboratoryjne do obróbki za pomocą energii elektrycznej, Urządzenia mierzące,

wykrywające, monitorujące i kontrolujące, **10** Urządzenia i przyrządy chirurgiczne, medyczne, stomatologiczne i weterynaryjne, Aparaty i instrumenty medyczne i weterynaryjne, Urządzenia do diagnostyki, badania i kontroli, **35** Usługi sprzedaży maszyn i urządzeń do obróbki i przetwórstwa, maszyn i urządzeń tnących, wiercących, ścierających, ostrzających i do obróbki powierzchni, młynów i rozdrabniarek, maszyn, obrabiarek oraz narzędzi i urządzeń o napędzie elektrycznym, do mocowania i łączenia, urządzeń filtrujących, separujących i wirówek, maszyn do czyszczenia i mycia powierzchni zewnętrznych, urządzeń i przyrządów naukowych, badawczych, optycznych, wagowych, pomiarowych, sygnalizacyjnych, testujących, kontrolnych, do wykrywania, i do celów dydaktycznych, urządzeń do badań naukowych i laboratoryjnych, urządzeń dydaktycznych i symulatorów, urządzeń naukowych i laboratoryjnych do obróbki za pomocą energii elektrycznej, urządzeń mierzających, wykrywających, monitorujących i kontrolujących, urządzeń i przyrządów chirurgicznych, medycznych, stomatologicznych i weterynaryjnych, aparatów i instrumentów medycznych i weterynaryjnych, urządzeń do diagnostyki, badania i kontroli, **37** Usługi instalacyjne, czyszczenie, naprawy i konserwacja sprzętu laboratoryjnego i pomiarowo-analitycznego, Naprawa lub konserwacja urządzeń i instrumentów laboratoryjnych, Udzielanie informacji związanych z naprawą lub konserwacją aparatury i instrumentów laboratoryjnych, Naprawa lub konserwacja maszyn i urządzeń do obróbki i przetwórstwa, maszyn i urządzeń tnących, wiercących, ścierających, ostrzających i do obróbki powierzchni, młynów i rozdrabniarek, maszyn, obrabiarek oraz narzędzi i urządzeń o napędzie elektrycznym, do mocowania i łączenia, urządzeń filtrujących, separujących i wirówek, maszyn do czyszczenia i mycia powierzchni zewnętrznych, urządzeń i przyrządów naukowych, badawczych, optycznych, wagowych, pomiarowych, sygnalizacyjnych, testujących, kontrolnych, do wykrywania, i do celów dydaktycznych, urządzeń do badań naukowych i laboratoryjnych, urządzeń dydaktycznych i symulatorów, urządzeń naukowych i laboratoryjnych do obróbki za pomocą energii elektrycznej, urządzeń mierzających, wykrywających, monitorujących i kontrolujących, urządzeń i przyrządów chirurgicznych, medycznych, stomatologicznych i weterynaryjnych, aparatów i instrumentów medycznych i weterynaryjnych, urządzeń do diagnostyki, badania i kontroli.

(111) **358846** (220) 2022 05 16 (210) 543063
 (151) 2022 11 18 (441) 2022 08 01
 (732) BILSKI ARTUR AGB, Garzyn (PL)
 (540) (znak słowno-graficzny)
 (540) bilfeed animal solutions
 (540)



(591) szary, zielony
 (531) 27.05.01, 29.01.12
 (510), (511) **31** karma dla zwierząt, środki i artykuły spożywcze dla zwierząt, dodatki do pasz i karmy dla zwierząt nie do celów medycznych, pasza dla zwierząt, artykuły jadalne do żucia dla zwierząt oraz napoje dla zwierząt, spożywcze pasze wzmacniające dla zwierząt, **35** usługi sprzedaży w sklepach detalicznych, hurtowniach, sklepach internetowych, sprzedaży wysyłkowej oraz sprzedaży bezpośredniej następujących towarów: karmy dla zwierząt, środków i artykułów spożywczych dla zwierząt, środków i artykułów pielęgnacyjnych dla zwierząt, dodatków do pasz i karmy dla zwierząt nie do celów medycznych, paszy dla zwierząt, artykułów jadalnych do żucia dla zwierząt oraz napojów dla zwierząt.

(111) **358847** (220) 2022 06 20 (210) 544258
 (151) 2022 11 28 (441) 2022 08 08
 (732) GAŚSIOR MARCIN, Jarosław (PL)
 (540) (znak słowno-graficzny)
 (540) Ima Sushi sushi bar & japanese restaurant

(540)



Ima Sushi
 sushi bar & japanese restaurant

(591) czarny, pomarańczowy
 (531) 26.01.21, 26.01.15, 25.01.25, 27.05.01, 29.01.13
 (510), (511) **30** Sushi, **43** Usługi restauracji sprzedających sushi.

(111) **358848** (220) 2022 06 23 (210) 544367
 (151) 2022 11 22 (441) 2022 08 08
 (732) SCARPA NOSTRA SPÓŁKA Z OGRANICZONĄ ODPOWIEDZIALNOŚCIĄ, Warszawa (PL)
 (540) (znak słowny)
 (540) BRIVIDO
 (510), (511) **21** Szczotki do butów, łyżki do butów, Prawidła do butów, Gąbki do czyszczenia obuwia i wyrobów skórzanych, Czyszciki do obuwia, Szmatki do obuwia, Ściereczki do obuwia, Grzebień, Prawidła do obuwia, **25** Obuwie, Obuwie sportowe, Buty, Półbuty, Pantofle, Drewniaki, Klapki, Sandały, Szpilki [obuwie], Kalosze, Obuwie plażowe, Espadryle, Japonki [obuwie], Czółenka [obuwie], Wkładki do obuwia, Podeszwy, Środki antypoślizgowe do obuwia, Obsasy do butów, Pończochy, Skarpetki, Rajstopy, Rajtuzy.

(111) **358849** (220) 2022 06 23 (210) 544368
 (151) 2022 11 22 (441) 2022 08 08
 (732) SCARPA NOSTRA SPÓŁKA Z OGRANICZONĄ ODPOWIEDZIALNOŚCIĄ, Warszawa (PL)
 (540) (znak słowny)
 (540) FILO DONNA
 (510), (511) **21** Szczotki do butów, łyżki do butów, Prawidła do butów, Gąbki do czyszczenia obuwia i wyrobów skórzanych, Czyszciki do obuwia, Szmatki do obuwia, Ściereczki do obuwia, Grzebień, Prawidła do obuwia, **25** Obuwie, Obuwie sportowe, Buty, Półbuty, Pantofle, Drewniaki, Klapki, Sandały, Szpilki [obuwie], Kalosze, Obuwie plażowe, Espadryle, Japonki [obuwie], Czółenka [obuwie], Wkładki do obuwia, Podeszwy, Środki antypoślizgowe do obuwia, Obsasy do butów, Pończochy, Skarpetki, Rajstopy, Rajtuzy.

(111) **358850** (220) 2022 06 23 (210) 544413
 (151) 2022 11 22 (441) 2022 08 08
 (732) SZCZEŚNIAK FILIP TACO CORP, Warszawa (PL)
 (540) (znak słowny)
 (540) TACO HEMINGWAY
 (510), (511) **9** Magnetyczne i optyczne nośniki danych, dyski kompaktowe audio-video, w tym płyty CD, DVD, urządzenia do wzmacniania, odtwarzania, transmisji i rejestracji dźwięku i obrazu, reprodukcja zapisanych nośników informacji, instalacje elektryczne nagłośnieniowe, płyty fonograficzne, kasety wideo, taśmy magnetyczne, materiały filmowe, **16** Czasopisma, periodyki i inne druki oraz pisma, afisze, albumy, bloczki do pisania, bloki do pisania listowe, bloki rysunkowe jako materiały piśmienne, broszury, druki, odbitki graficzne, gazety, kalendarze, kalendarze z kartkami do zdzierania, karty muzyczne z życzeniami, karty pocztowe, katalogi, komiksy, koperty jako artykuły piśmienne, książki, materiały drukowane, materiały piśmienne, notatniki jako notesy, notesy podręczne, obrazy jako malarstwo oprawione lub nie, odwzorowania graficzne, okładki, obwoluty jako papiernictwo, opakowania jako artykuły papiernicze, papier do pisania listów, papier listowy, plakaty, podręczniki jako książki, portrety, prospekty, publikacje, w tym publikacje utworów muzycznych, reprodukcje graficzne, rysunki, śpiewniki, wydawnictwa literackie, książkowe, reklamowe, fotografie, wydawnictwa muzyczne, zakładki do książek zeszyty, znaczków pocztowe, **35** Dystrybucja materiałów reklamowych: próbek, druków, prospektów, broszur, prowadzenie interesów osób trzecich polegających na promocji zespołów muzycznych i zarządzaniu działalnością arty-

styczną (profesjonalne zarządzanie działalnością artystyczną), promocja, publikowanie tekstów reklamowych, usługi reklamowe w formie reklam radiowych, telewizyjnych, prasowych, wizualnych, reklama za pośrednictwem sieci komputerowej, rozpowszechnianie materiałów reklamowych, usługi sprzedaży nagranych utworów muzycznych i multimedialnych chronionych prawami autorskimi oraz wydawnictw książkowych, prowadzenie sprzedaży detalicznej i hurtowej oraz za pośrednictwem Internetu płyt z nagraniami muzycznymi, uaktualnianie materiału reklamowego, wynajmowanie powierzchni na cele reklamowe, wypożyczanie materiału reklamowego, **41** Usługi zespołu muzycznego, usługi artystyczne, usługi rozrywkowe, działalność estradowa, usługi w zakresie organizowania i obsługi imprez artystycznych, rozrywkowych, wszelkich form publicznych występów i prezentacji o charakterze artystycznym, rozrywkowym lub szkoleniowym, organizowania i wykonywania koncertów, komponowania utworów muzycznych, komponowania tekstów artystycznych, usługi w zakresie organizowania spektakli i widowisk z dziedziny kultury i rozrywki, informacji o imprezach artystycznych, wypożyczania nagrań dźwiękowych, przygotowywania materiału do produkcji fonograficznej, rejestrowania koncertów, imprez artystycznych, produkcji filmów i widowisk, doradztwo muzyczne.

(111) **358851** (220) 2022 04 12 (210) 541961
(151) 2022 11 07 (441) 2022 07 11
(732) ZAWIŚLAŃSKI MARIUSZ, Warszawa (PL)
(540) (znak słowny)

(540) ATELIER STYLISSIMO
(510), (511) **43** Usługi gastronomiczne, usługi prowadzone w restauracjach, kawiarniach i barach, **44** Usługi fryzjerskie i kosmetyczne, manicure, pedicure i masaż.

(111) **358852** (220) 2022 07 13 (210) 545071
(151) 2022 11 28 (441) 2022 08 08
(732) REIL BARTOSZ FIT & MORE WIĘCEJ NIŻ MYŚLISZ!, Rybnik (PL)
(540) (znak słowno-graficzny)

(540) FIT & MORE więcej niż myślisz!
(540)



(591) biały, czarny, zielony
(531) 02.07.13, 26.05.01, 26.05.14, 27.05.01, 29.01.13, 24.17.04
(510), (511) **41** Usługi edukacyjne, rozrywkowe i sportowe, Edukacja, rozrywka i sport, Usługi sportowe i w zakresie fitnessu, Usługi edukacyjne i instruktażowe, Imprezy taneczne, Obsługa sal tanecznych, Organizacja aktywności sportowych na obozach letnich, Organizacja aktywności edukacyjnych na obozach letnich, Organizacja i przeprowadzanie imprez rozrywkowych na żywo, Organizacja i prezentacja widowisk, **44** Rehabilitacja fizyczna, Terapia zajęciowa i rehabilitacja.

(111) **358853** (220) 2022 06 07 (210) 543883
(151) 2022 11 15 (441) 2022 08 01
(732) GRUPA MAC SPÓŁKA AKCYJNA, Kielce (PL)
(540) (znak słowno-graficzny)

(540) SUPERSMYKI
(540)



(591) beżowy, biały, ciemnoczerwony, ciemnoniebieski, ciemnoróżowy, czerwony, jasnofioletowy, jasnoniebieski, niebieski, różowy, zielony, żółty
(531) 29.01.15, 27.05.01, 27.05.02, 27.05.03, 27.05.17

(510), (511) **9** Audiobooki (książki mówione), e-booki (książki w formie elektronicznej) na nośnikach informatycznych, interfejsy komputerowe, programy komputerowe, komputerowe bazy danych, urządzenia i przyrządy do celów dydaktycznych, **16** Publikacje periodyczne, broszury, ulotki, gazety, karty pocztowe, albumy, atlasy, ramki do fotografii, kalendarze, Kalendarze z kartkami do wrywania, Kartki okolicznościowe, Papeteria, katalogi, Komiksy, Koperty, Książki, Mapy geograficzne, Notesy, Reprodukcje obrazów, Papier do pakowania, Podręczniki, Torebki do pakowania z papieru lub tworzyw sztucznych, Publikacje reklamowe, Materiały drukowane, Nalepki, Naklejki, Artykuły i materiały piśmienne, **28** Gry i zabawki, artykuły sportowe i gimnastyczne nie zawarte w innych klasach, gry i zestawy i pudełka do zabaw, balony, karty do gry, maski do zabawy i na twarz, puzzle, maski zabawkowe, gry elektroniczne, **41** Przedszkola, informacja o edukacji, organizowanie i prowadzenie forów edukacyjnych z udziałem osób, sprawdziany edukacyjne, usługi edukacyjne świadczone przez szkoły, usługi w zakresie szkoleń na odległość, wydawania i publikowania tekstów literackich i dydaktycznych, pisanie tekstów innych niż reklamowe, wszelkie usługi wydawnicze inne niż reklamowe, w tym prowadzone z wykorzystaniem wszystkich nośników elektronicznych, usługi nauczania i organizowania konkursów edukacyjnych, usługi organizowania wystaw kulturalnych lub edukacyjnych, usługi dotyczące publikowania książek i tekstów innych niż teksty reklamowe, publikacja elektroniczna on-line książek i periodyków, publikowanie elektroniczne on-line elektronicznych książek i czasopism, organizowanie i prowadzenie seminariów, sympozjów, konferencji, kongresów i zjazdów.

(111) **358854** (220) 2022 06 07 (210) 543895
(151) 2022 11 15 (441) 2022 08 01
(732) GRUPA MAC SPÓŁKA AKCYJNA, Kielce (PL)
(540) (znak słowno-graficzny)
(540) FUN TIME
(540)



(591) ciemnoróżowym, ciemnozielonym, ciemnożółtym, fioletowym, pomarańczowym, zielonym, żółtym
(531) 29.01.15, 27.05.05, 27.05.10

(510), (511) **9** Audiobooki (książki mówione), e-booki (książki w formie elektronicznej) na nośnikach informatycznych, interfejsy komputerowe, programy komputerowe, komputerowe bazy danych, urządzenia i przyrządy do celów dydaktycznych, **16** Publikacje periodyczne, broszury, ulotki, gazety, karty pocztowe, albumy, atlasy, ramki do fotografii, kalendarze z kartkami do wrywania, Kartki okolicznościowe, Papeteria, katalogi, Komiksy, Koperty, Książki, Mapy geograficzne, Notesy, Reprodukcje obrazów, Papier do pakowania, Podręczniki, Torebki do pakowania z papieru lub tworzyw sztucznych, Publikacje reklamowe, Materiały drukowane, Nalepki, Naklejki, Artykuły i materiały piśmienne, **28** Gry i zabawki, artykuły sportowe i gimnastyczne nie zawarte w innych klasach, gry i zestawy i pudełka do zabaw, balony, karty do gry, maski do zabawy i na twarz, puzzle, maski zabawkowe, gry elektroniczne, **41** Przedszkola, informacja o edukacji, organizowanie i prowadzenie forów edukacyjnych z udziałem osób, sprawdziany edukacyjne, usługi edukacyjne świadczone przez szkoły, usługi w zakresie szkoleń na odległość, wydawania i publikowania tekstów literackich i dydaktycznych, pisanie tekstów innych niż reklamowe, wszelkie usługi wydawnicze inne niż reklamowe, w tym prowadzone z wykorzystaniem wszystkich nośników elektronicznych, usługi nauczania i organizowania konkursów edukacyjnych, usługi organizowania wystaw kulturalnych lub edukacyjnych, usługi dotyczące publikowania książek i tekstów innych niż teksty reklamowe, publikacja elektroniczna on-line książek i periodyków, publikowanie elektroniczne on-line elektronicznych książek i czasopism, organizowanie i prowadzenie seminariów, sympozjów, konferencji, kongresów i zjazdów.

(111) **358855** (220) 2022 07 06 (210) 544822
 (151) 2022 11 18 (441) 2022 08 01
 (732) THEONEGROUP.PL SPÓŁKA Z OGRANICZONĄ
 ODPOWIEDZIALNOŚCIĄ, Łomianki (PL)
 (540) (znak słowno-graficzny)
 (540) 1ONE GROUP
 (540)



(591) czarny, żółty
 (531) 27.05.01, 29.01.12, 27.07.01, 27.07.21
 (510), (511) **18** Podróżne torby na ubranie, Plecaki, Plecaki turystyczne, Torby plażowe, Sznurkowe siatki na zakupy, **24** Kuchenne ręczniki (tekstylne), Tekstylne ręczniki do twarzy, Ścierki do osuszania szkła [ręczniki], **25** Bandany na szyję, Chusty [odzież], Fulary.

(111) **358856** (220) 2022 07 11 (210) 545017
 (151) 2022 11 22 (441) 2022 08 08
 (732) PRZEDSIĘBIORSTWO BUDOWLANE PBR SPÓŁKA AKCYJNA,
 Wyrzysk (PL)
 (540) (znak słowny)
 (540) PBR

(510), (511) **35** Pomoc w prowadzeniu działalności gospodarczej, zarządzanie i administrowanie działalnością gospodarczą, Usługi reklamowe, marketingowe i promocyjne, Promocja sprzedaży dla osób trzecich, Administrowanie sprzedażą, Aukcje nieruchomości, Sprzedaż aukcyjna nieruchomości, Analiza marketingowa nieruchomości, Usługi reklamowe dotyczące nieruchomości, Obsługa marketingowa obrotu nieruchomościami, Reklamowanie nieruchomości mieszkaniowych i komercyjnych, Organizacja i przeprowadzanie aukcji nieruchomości, Zarządzanie mieszkaniami, Usługi sprzedaży hurtowej w związku z wyposażeniem domu, Usługi sprzedaży detalicznej w związku z wyposażeniem domu, Administrowanie działalnością gospodarczą, Administrowanie dotyczące marketingu, Administrowanie konkursami w celach reklamowych, Administrowanie zawodami w celach reklamowych, Administrowanie w zakresie oceny przedsiębiorstw, Administrowanie dotyczące planowania działalności gospodarczej, Administracyjne zarządzanie przedsiębiorstwami handlowymi, Usługi wsparcia administracyjnego i przetwarzania danych, Usługi w zakresie administrowania działalnością gospodarczą, Usługi doradcze w zakresie administrowania przedsiębiorstwem, Usługi zarządzania sprzedażą, Zarządzanie sprzedażą i bazą klientów, Usługi administracyjne w zakresie kierowania na konsultacje do generalnych wykonawców budowlanych, Zarządzanie personelem, Zarządzanie działalnością handlową, Zarządzanie działalnością gospodarczą, Zarządzanie zasobami ludzkimi, Pomoc w zarządzaniu, Zarządzanie relacjami z klientami, Pomoc w zakresie zarządzania działalnością gospodarczą, Nadzór nad zarządzaniem działalnością gospodarczą, Administrowanie i zarządzanie działalnością gospodarczą, Doradztwo biznesowe, Rozpowszechnianie informacji biznesowych, Analiza danych biznesowych, Opracowywanie statystyk biznesowych, Analiza zysków biznesowych, Analiza trendów biznesowych, Analiza zarządzania w biznesie, Strategiczna analiza biznesowa, Analizy biznesowe rynków, Wsparcie w dziedzinie promocji biznesu, Biznesowe usługi doradcze i konsultacyjne, Badania rynku i analizy biznesowe, Pomoc biznesowa przy prowadzeniu przedsiębiorstw, Konsultacje w dziedzinie wycen biznesowych, **36** Usługi w zakresie nieruchomości, Usługi w zakresie wycen, Inwestycje finansowe, Finansowanie inwestycji, Inwestycje przemysłowe, Organizowanie inwestycji, Kluby inwestycyjne, Usługi inwestycyjne, Doradztwo inwestycyjne, Zarządzanie inwestycjami, Pośrednictwo inwestycyjne, Analiza inwestycyjna, Informacje inwestycyjne, Powiernictwo inwestycyjne, Administrowanie inwestycjami, Finansowanie inwestycji budowlanych, Monitorowanie wyników inwestycji, Inwestycje majątkowe [nieruchomości], Pozyskiwanie inwestycji finansowych, Opieka nad inwestycjami, Inwestowanie w nieruchomości, Inwestowanie funduszy międzynarodowych, Inwestowanie funduszy kapitałowych, Usługi finansowo-inwestycyjne, Inwestycje

kapitałowe, Administrowanie inwestycjami funduszy, Zarządzanie powiernicze inwestycjami, Analizy w zakresie inwestycji, Usługi finansowe dotyczące inwestycji, Zarządzanie finansowe dotyczące inwestycji, Doradztwo finansowe dotyczące inwestycji, Planowanie inwestycji w nieruchomości, Informacje finansowe dla inwestorów, Usługi konsultacyjne dotyczące inwestycji, Zarządzanie aktywami inwestycyjnymi, Rozwijanie portfeli inwestycyjnych, Administrowanie funduszami inwestycyjnymi, Monitorowanie funduszy inwestycyjnych, Dostarczanie kapitału inwestycyjnego, Udzielanie informacji inwestycyjnych, Zarządzanie funduszami inwestycyjnymi, Zarządzanie portfelem inwestycyjnym, Inwestowanie funduszy wzajemnych, Fundusze inwestycyjne wzajemne, Inwestycje w fundusze powiernicze, Usługi badawcze dotyczące inwestycji, Udzielanie informacji finansowych inwestorom, Doradztwo dotyczące inwestycji kapitałowych, Zarządzanie funduszem inwestycyjno-kapitałowym, Zarządzanie inwestycjami w nieruchomości, Administrowanie funduszami i inwestycjami, Inwestowanie kapitału w nieruchomości, Zarządzanie inwestycjami w akcje, Administrowanie funduszami wspólnego inwestowania, Usługi konsultacyjne w zakresie inwestycji, Doradztwo w zakresie inwestycji kapitałowych, Udzielanie informacji dotyczących inwestycji giełdowych, Usługi administracyjne w zakresie inwestycji, Zapewnianie inwestycyjnych planów oszczędnościowych, Pośrednictwo w sprawach inwestycji finansowych, Doradztwo w zakresie inwestycji mieszkaniowych, Skomputeryzowane usługi informacyjne dotyczące inwestycji, Usługi doradcze dotyczące inwestycji finansowych, Doradztwo w zakresie inwestycji finansowych, Finansowe i inwestycyjne usługi konsultacyjne, Usługi doradcze związane z inwestycjami, Usługi w zakresie zarządzania inwestycjami, Usługi w zakresie inwestycji powierniczych, Usługi oceny ryzyka inwestycyjnego, Usługi finansowych funduszy inwestycyjnych, Doradztwo dotyczące inwestowania w nieruchomości, Usługi w zakresie doradztwa inwestycyjnego, Usługi powiernictwa i doradztwa inwestycyjnego, Usługi w zakresie powiernictwa inwestycyjnego, Usługi doradztwa inwestycyjnego dotyczące nieruchomości, Usługi w zakresie kont inwestycyjnych, Usługi kredytowe w zakresie inwestycji majątkowych, Nabywanie w celu prowadzenia inwestycji finansowych, Inwestowanie funduszy na rzecz osób trzecich, Usługi zarządzania inwestycjami w zakresie nieruchomości, Usługi w zakresie inwestowania w nieruchomości, Usługi inwestycyjne w zakresie zmiennego ubezpieczenia, Udzielanie gwarancji finansowych i poręczeń (bankowość inwestycyjna), Usługi doradcze w zakresie inwestycji i finansów, Organizowanie inwestycji, zwłaszcza inwestycji w kapitale trwałym, usług w zakresie finansowania i ubezpieczenia, Usługi doradztwa inwestycyjnego i planowania finansowego, Utrzymywanie kont depozytowych w celach inwestycyjnych, Usługi bankowości inwestycyjnej w zakresie nieruchomości, Usługi analiz finansowych związane z inwestycjami, Usługi inwestycyjne w zakresie kapitału własnego, Usługi inwestycyjne funduszy typu private equity, Oszacowania majątku nieruchomości (nieruchomości), Wynajem nieruchomości, Agencje nieruchomości, Wycena nieruchomości, Finansowanie nieruchomości, Timesharing nieruchomości, Dzierżawa nieruchomości [tylko nieruchomości], Powiernictwo nieruchomości, Zarządzanie nieruchomością, Zarządzanie nieruchomościami, Administrowanie nieruchomościami, Usługi wyceny nieruchomości, Ocena nieruchomości [wycena], Usługi nabywania nieruchomości, Organizowanie wynajmu nieruchomości, Wycena nieruchomości [finansowa], Wyceny finansowe nieruchomości, Ubezpieczenie wyposażenia nieruchomości, Zarządzanie portfelem nieruchomości, Finansowanie konsorcjalne nieruchomości, Ubezpieczenia majątkowe [nieruchomości], Usługi kredytowania nieruchomości, Agencje mieszkaniowe (nieruchomości), Ocena i wycena nieruchomości, Udzielanie pożyczek na nieruchomości, Zarządzanie powiernicze nieruchomościami, Usługi zarządzania nieruchomościami, Wynajmowanie pomieszczeń biurowych [nieruchomości], Doradztwo w zakresie nieruchomości, Organizacja najmu nieruchomości handlowych, Organizowanie ograniczonej własności nieruchomości, Organizowanie finansowania zakupu nieruchomości, Pomoc w zakupie nieruchomości, Usługi konsultacyjne dotyczące nieruchomości, Usługi doradcze dotyczące nieruchomości, Usługi finansowania zakupu nieruchomości, Usługi finansowe dotyczące nieruchomości, Wyceny finansowe nieruchomości dzierżawionych, Ubezpieczenie dla właścicieli nieruchomości, Zapewnienie finansowania rozbudowy nieruchomości, Dostarczanie informacji dotyczących nieruchomości, Udzielanie informacji dotyczących nieruchomości, Usługi ubezpieczeniowe dotyczące nieruchomości, Organizowanie dzierżawy [tylko nieruchomości], Usługi

w zakresie wyceny nieruchomości, Wycena w kwestiach majątku nieruchomego, Usługi związane z majątkiem nieruchomym, Usługi zarządzania majątkiem nieruchomym dotyczące transakcji w zakresie nieruchomości, Biura pośrednictwa handlu nieruchomościami, Pośrednictwo w obrocie nieruchomościami, Wycena i zarządzanie nieruchomościami, Wynajem nieruchomości i majątku, Pożyczki pod zastaw nieruchomości, Usługi związane ze współwłasnością nieruchomości, Usługi depozytowe w zakresie nieruchomości, Organizowanie najmu nieruchomości na wynajem, Administrowanie sprawami finansowymi dotyczącymi nieruchomości, Usługi doradcze dotyczące własności nieruchomości, Usługi doradcze dotyczące wyceny nieruchomości, Usługi inwestowania w nieruchomości komercyjne, Skomputeryzowane usługi informacyjne dotyczące nieruchomości, Usługi doradcze dotyczące nieruchomości korporacyjnych, Usługi finansowe dotyczące własności nieruchomości, Usługi finansowe dotyczące rozbudowy nieruchomości, Pośrednictwo ubezpieczeniowe w zakresie nieruchomości, Nabywanie nieruchomości [dla osób trzecich], Doradztwo w dziedzinie zakupu nieruchomości, Wycena finansowa [ubezpieczenia, bankowość, nieruchomości], Dzierżawa nieruchomości posiadanych na własność, Usługi w zakresie ubezpieczania nieruchomości, Usługi powiernicze w zakresie nieruchomości, Wyceny nieruchomości dla roszczeń ubezpieczeniowych, Planowanie finansów w zakresie nieruchomości, Udzielanie informacji dotyczących rynku nieruchomości, Usługi badawcze dotyczące nabywania nieruchomości, Usługi finansowe w zakresie nieruchomości, Nabywanie nieruchomości na rzecz osób trzecich, Usługi zarządzania majątkiem i nieruchomościami, Usługi w zakresie zarządzania nieruchomościami, Agencje pośrednictwa w handlu nieruchomościami, Udzielanie informacji dotyczących wyceny nieruchomości, Usługi w zakresie nieruchomości związane z zarządzaniem inwestycjami w majątek nieruchomy, Wycena finansowa majątku osobistego i nieruchomości, Usługi agencji pośrednictwa nieruchomości mieszkaniowych, Zapewnianie środków finansowych na rozwój nieruchomości, Usługi pośrednictwa finansowego w zakresie nieruchomości, Usługi w zakresie wyszukiwania nieruchomości mieszkaniowych, Odbieranie długów z tytułu wynajmu nieruchomości, Usługi agencji w zakresie dzierżawy nieruchomości, Usługi finansowe w zakresie zakupu nieruchomości, Organizowanie umów dzierżawy i najmu nieruchomości, Zabezpieczanie środków finansowych na zakup nieruchomości, Usługi w zakresie odnawiania dzierżawy nieruchomości, Usługi zarządzania nieruchomościami w systemie timesharingu, Usługi zarządzania nieruchomościami związane z lokalami biurowymi, Usługi agencji nieruchomości dotyczące sprzedaży i wynajmu budynków, Usługi agencji nieruchomości przy zakupie i wynajmie przedsiębiorstw, Doradztwo związane z kredytami hipotecznymi na nieruchomości mieszkaniowe, Usługi zarządzania nieruchomościami związane z lokalami do handlu detalicznego, Usługi agencji nieruchomości związane z kupnem i sprzedażą budynków, **37** Usługi doradztwa w zakresie budowy budynków, Budownictwo, Usługi generalnych wykonawców budowlanych, Budowa nieruchomości [budownictwo], Budowa fundamentów, Budowa podłóg, Budowa pomieszczeń, Budowa domów, Budowa przybudówek, Budowa kuchni, Budowa ścian, Budowa biur, Budowanie nieruchomości, Nadzór budowlany, Budowanie domów, Informacja budowlana, Usługi budowlane, Budownictwo mieszkaniowe, Budownictwo komercyjne, Budowa części budynków, Budowa fundamentów budynków, Budowa bloków mieszkalnych, Budowa nieruchomości mieszkalnych, Wyrównywanie terenu budowy, Usługi zarządzania budową, Budowa ścianek działowych, Budowa budynków wielorodzinnych, Usługi doradztwa budowlanego, Doradztwo inżynierskie [budownictwo], Wynajem narzędzi budowlanych, Wypożyczanie maszyn budowlanych, Udzielanie informacji budowlanych, Budowa budynków na zamówienie, Budowa domów na zamówienie, Nadzór budowlany na miejscu, Usługi budowlane i konstrukcyjne, Nadzór nad budowaniem konstrukcji, Naprawa i konserwacja rusztowań budowlanych oraz platform budowlanych, Budowa budynków mieszkalnych i komercyjnych, Budowa ścian działowych we wnętrzach, Budowa stoisk i sklepów targowych, Budowa z zastosowaniem ciężkiego sprzętu, Budowa budynków produkcyjnych i przemysłowych, Montaż instalacji na placach budowy, Usługi budowlane i naprawy budynków, Instalacja narzędzi na placach budowy, Usługi doradcze w zakresie budowania, Naprawa lub konserwacja sprzętu budowlanego, Wypożyczanie urządzeń stosowanych w budownictwie, Doradztwo dotyczące budownictwa mieszkalnego i budynków, Zabezpieczanie budynków przed wilgocią podczas ich budowy, Wciąganie maszyn

związanych z instalacją, naprawą i budownictwem, Usługi odnawiania mieszkań, Wznoszenie obszarów mieszkalnych, Budowa prywatnych budynków mieszkalnych, Konstruowanie budynków mieszkalnych i handlowych, Naprawa i konserwacja budynków mieszkalnych, Usługi budowlane w zakresie budynków mieszkalnych, Instalowanie osprzętu i akcesoriów w pomieszczeniach mieszkalnych, Malowanie domów, Usługi malowania domów, Usługi budowlane, konstrukcyjne, rozbiórkowe i wyburzeniowe, Wynajem narzędzi, instalacji i sprzętu budowlanego, rozbiórkowego, czyszczącego i konserwacyjnego, Remont nieruchomości, Nadzór nad remontami budynków, Usługi doradcze dotyczące remontów budynków, Usługi w zakresie remontów budynków, Usługi doradcze w zakresie remontów budynków, Usługi rozbiórkowe.

(111) **358857** (220) 2022 04 15 (210) 542097
 (151) 2022 11 22 (441) 2022 08 08
 (732) BOBAŁO MARCIN, Długołęka (PL)
 (540) (znak słowno-graficzny)
 (540) Browar Jedności
 (540)

Browar Jedności

(531) 27.05.01
 (510), (511) **32** Piwo, Piwo bezalkoholowe, Drinki na bazie piwa, Napoje na bazie piwa, Korzenne piwa, Piwo rzemieślnicze, Piwa smakowe, Brzeczka piwna, Piwo i produkty piwowarskie, Ekstrakty chmielu do produkcji piwa, **35** Usługi reklamowe, marketingowe i promocyjne, Analiza marketingowa nieruchomości, Usługi reklamowe dotyczące nieruchomości, Obsługa marketingowa obrotu nieruchomościami, Reklamowanie nieruchomości mieszkaniowych i komercyjnych, Zarządzanie mieszkaniami, **36** Administrowanie nieruchomościami, Agencje nieruchomości, Agencje pośrednictwa w handlu nieruchomościami, Biura pośrednictwa handlu nieruchomościami, Doradztwo w dziedzinie zakupu nieruchomości, Doradztwo w zakresie nieruchomości, Dostarczanie informacji dotyczących nieruchomości, Finansowanie inwestycji budowlanych, Finansowanie projektów deweloperskich, Nabywanie nieruchomości na rzecz osób trzecich, Organizowanie finansowania w zakresie operacji budowlanych, Organizowanie finansowania zakupu nieruchomości, Organizowanie wynajmu mieszkań, Pobieranie czynszu, Pomoc w zakresie nabywania nieruchomości i w zakresie udziałów finansowych w nieruchomościach, Pośrednictwo w obrocie nieruchomościami, Udzielanie informacji dotyczących nieruchomości, Usługi doradcze dotyczące nieruchomości, Usługi doradcze dotyczące wyceny nieruchomości, Usługi kredytowania nieruchomości, Usługi nabywania nieruchomości, Usługi w zakresie wyszukiwania nieruchomości mieszkaniowych, Usługi zarządzania nieruchomościami, Usługi zarządzania nieruchomościami związane z budynkami mieszkalnymi, Usługi zarządzania nieruchomościami w zakresie osiedli mieszkaniowych, Wynajem nieruchomości i majątku, Zarządzanie lokalami niemieszkalnymi, Zarządzanie portfelem nieruchomości, Finansowanie kredytów mieszkaniowych, Udzielanie pożyczek mieszkaniowych, Doradztwo związane z kredytami i hipotecznymi na nieruchomości mieszkaniowe, **37** Prowadzenie działalności deweloperskiej w dziedzinie budownictwa, Budowa budynków mieszkalnych i komercyjnych, Budowa bloków mieszkalnych, Budowa budynków wielorodzinnych, Budowa kompleksów biznesowych, Budowa nieruchomości mieszkalnych, Budowanie nieruchomości, Nadzór budowlany, Nadzór nad renowacją budynków, Nadzór nad robotami budowlanymi, Udzielanie informacji związanych z renowacją budynków, Udzielanie informacji związanych z odbudową budynków, Usługi budowlane w zakresie budynków mieszkalnych, Zarządzanie projektem budowy, Naprawa i konserwacja budynków mieszkalnych, Konstruowanie budynków mieszkalnych i handlowych, **42** Planowanie i projektowanie osiedli mieszkaniowych, Usługi projektowe dotyczące nieruchomości mieszkalnych, Usługi w zakresie planowania osiedli mieszkaniowych, **43** Usługi restauracyjne, Bary, Usługi barmanów, Usługi barów piwnych, Usługi ogródków piwnych, Serwowanie napojów w małych browarniach, Serwowanie napojów w pubach z browarem, Serwowanie napojów alkoholowych.

(111) **358858** (220) 2022 05 05 (210) 542718
 (151) 2022 11 29 (441) 2022 08 16
 (732) LOHI POLAND SPÓŁKA Z OGRANICZONĄ
 ODPOWIEDZIALNOŚCIĄ, Dąbrowa Chełmińska (PL)
 (540) (znak słowny)
 (540) Lohi
 (510), (511) **29** Ryby, Ryby solone, Ryby wędzone, Ryby w stanie przetworzonym i półprzetworzonym, Konserwy rybne, Filety rybne w zalewach octowych, octowo-olejowych, olejowo-smakowych z owocami i warzywami, Filety rybne z przyprawami, filety rybne w sosach owocowo-warzywnych, w sosach warzywnych oraz w sosach salsa, Sałatki rybno-warzywne, Pasty rybne, Pasztety z ryb, Ryby w galarecie, Sałatki rybne, Potrawy na bazie ryb, Kawior, Skorupiaki nieżywe, Filety śledziowe w zalewie olejowej z warzywami i owocami, Ryby w stanie przetworzonym, Przeciery rybne, Żywność produkowana z ryb, Sardynki, Śledzie, Marynaty zimne ze śledzi, Filety śledziowe z przyprawami w zalewach oraz w sosach pakowane w słoiki, wiaderka lub na tackach, Sałatki śledziowe, Sałatki z ryb, Filety rybne solone, Łosoś wędzony, Tuńczyk, Skorupiaki nieżywe w cieście, Sałatki frutti di mare, Ryby świeże pakowane w osłonie gazów modyfikowanych, Konserwy rybne (produkt sterylizowany), Żywność przygotowana z ryb, Potrawy z ryb do spożycia przez ludzi, **30** Kanapki z warzywami i rybą lub bez ryby, Makaron z warzywami i rybą lub bez ryby, Pierogi z warzywami i rybą lub bez ryby, Rogaliki z ciasta francuskiego [croisanty], Ciasto francuskie z zawartością warzyw i ryb lub mięsa.

(111) **358859** (220) 2022 05 05 (210) 542719
 (151) 2022 11 29 (441) 2022 08 16
 (732) LOHI POLAND SPÓŁKA Z OGRANICZONĄ
 ODPOWIEDZIALNOŚCIĄ, Dąbrowa Chełmińska (PL)
 (540) (znak słowny)
 (540) Samon
 (510), (511) **29** Ryby, Ryby solone, Ryby wędzone, Ryby w stanie przetworzonym i półprzetworzonym, Konserwy rybne, Filety rybne w zalewach octowych, octowo-olejowych, olejowo-smakowych z owocami i warzywami, Filety rybne z przyprawami, filety rybne w sosach owocowo-warzywnych, w sosach warzywnych oraz w sosach salsa, Sałatki rybno-warzywne, Pasty rybne, Pasztety z ryb, Ryby w galarecie, Sałatki rybne, Potrawy na bazie ryb, Kawior, Skorupiaki nieżywe, Filety śledziowe w zalewie olejowej z warzywami i owocami, Ryby w stanie przetworzonym, Przeciery rybne, Żywność produkowana z ryb, Sardynki, Śledzie, Marynaty zimne ze śledzi, Filety śledziowe z przyprawami w zalewach oraz w sosach pakowane w słoiki, wiaderka lub na tackach, Sałatki śledziowe, Sałatki z ryb, Filety rybne solone, Łosoś wędzony, Tuńczyk, Skorupiaki nieżywe w cieście, Sałatki frutti di mare, Ryby świeże pakowane w osłonie gazów modyfikowanych, Konserwy rybne (produkt sterylizowany), Żywność przygotowana z ryb, Potrawy z ryb do spożycia przez ludzi, **30** Kanapki z warzywami i rybą lub bez ryby, Makaron z warzywami i rybą lub bez ryby, Pierogi z warzywami i rybą lub bez ryby, Rogaliki z ciasta francuskiego [croisanty], Ciasto francuskie z zawartością warzyw i ryb lub mięsa.

(111) **358860** (220) 2022 07 13 (210) 545085
 (151) 2022 11 29 (441) 2022 08 16
 (732) UHANDLUJ.PL SPÓŁKA Z OGRANICZONĄ
 ODPOWIEDZIALNOŚCIĄ, Bolesławiec (PL)
 (540) (znak słowno-graficzny)
 (540) uhandluj.pl
 (540)



(591) fioletowy, czarny
 (531) 20.05.23, 26.01.25, 27.05.01, 29.01.12
 (510), (511) **35** Usługi pośrednictwa w handlu, Usługi reklamowe i marketingowe, Usługi wynajmu powierzchni reklamowej, **38** Usługi związane z elektronicznymi tablicami ogłoszeń, Zapewnianie dostępu do platform handlu elektronicznego w Internecie.

(111) **358861** (220) 2022 07 14 (210) 545087
 (151) 2022 11 29 (441) 2022 08 16
 (732) SAMODZIELNY PUBLICZNY SZPITAL KLINICZNY NR 2 PUM
 W SZCZECINIE, Szczecin (PL)
 (540) (znak słowno-graficzny)
 (540) SAMODZIELNY PUBLICZNY SZPITAL KLINICZNY NR 2 PUM
 w Szczecinie
 (540)



SAMODZIELNY
 PUBLICZNY SZPITAL
 KLINICZNY NR 2
 PUM w Szczecinie

(591) ciemnogranatowy, jasnoniebieski
 (531) 29.01.12, 27.05.01, 02.09.01
 (510), (511) **42** Usługi badawcze w dziedzinie medycyny i farmakologii, **44** Usługi w zakresie opieki zdrowotnej dla ludzi.

(111) **358862** (220) 2022 07 14 (210) 545096
 (151) 2022 11 29 (441) 2022 08 16
 (732) PIECHOTA ALEKSANDRA, Wschowa (PL)
 (540) (znak słowno-graficzny)
 (540) PANNA Z KOTEM
 (540)



(531) 27.05.01, 03.01.24, 26.01.03, 26.03.04, 24.13.09
 (510), (511) **41** Usługi edukacyjne dotyczące zawodu weterynarza, Badania edukacyjne, Tresura zwierząt, Tresura zwierząt na rzecz osób trzecich, Wystawy zwierząt i tresura zwierząt, Organizowanie i prowadzenie konferencji, Organizowanie i prowadzenie kongresów, Organizowanie i prowadzenie warsztatów szkoleniowych, Organizowanie i prowadzenie konferencji, Organizowanie i prowadzenie wykładów, Organizowanie i prowadzenie spotkań w dziedzinie edukacji, Organizowanie i prowadzenie kursów w szkołach dziennych dla dorosłych, Organizowanie i prowadzenie forów edukacyjnych z udziałem osób, Organizowanie i prowadzenie zajęć, Przygotowywanie, organizowanie i prowadzenie warsztatów [szkolenia], Usługi doradcze i informacyjne związane z przygotowywaniem, organizowaniem i prowadzeniem warsztatów [szkolenia], Usługi doradcze i informacyjne związane z przygotowaniem, organizowaniem i prowadzeniem warsztatów [szkolenia], Usługi doradcze i informacyjne związane z przygotowaniem, organizowaniem i prowadzeniem konferencji, Publikowanie książek i czasopism elektronicznych online, Publikowanie materiałów multimedialnych online, Publikowanie on-line elektronicznych książek i czasopism, Pisanie i publikowanie tekstów, innych niż teksty reklamowe, Publikowanie materiałów drukowanych, innych niż teksty reklamowe, Publikowanie tekstów edukacyjnych, Publikowanie tekstów, Publikowanie tekstów i obrazów, w tym w formie elektronicznej, innych niż do celów reklamowych, Publikowanie tekstów, innych niż teksty reklamowe, Usługi konsultacyjne związane z publikowaniem tekstów pisanych, Przekazywanie wiedzy biznesowej i know-how [szkolenie], Dostarczanie informacji dotyczących edukacji, Dostarczanie informacji edukacyjnych, Elektroniczne usługi biblioteczne mające na celu dostarczanie informacji elektronicznych (w tym informacji archiwalnych) w formie tekstów, informacji audio i/lub wideo, Nauczanie o opiece nad zwierzętami domowymi w zakresie zarządzania wystawami zwierząt domowych, Nauczanie o opiece nad zwierzętami domowymi w zakresie zarządzania pokazami zwierząt domowych, Nauczanie pielęgnacji zwierząt domowych, Organizacja i przeprowadzanie kursów edukacyjnych, Organizacja i przeprowadzanie seminariów szkoleniowych, Organizowanie kursów instruktażowych, Organizowanie kursów szkoleniowych, Organizowanie kursów szkoleniowych w instytucjach dydaktycznych, Organizowanie warsztatów zawodowych i kursów szkoleniowych, Organizowanie kursów wykorzystujących metody nauczania na odległość, Prowadzenie warsztatów [szkolenia], Publikowanie drukowanych materiałów edukacyjnych, Publikowanie dydaktycznych materiałów edukacyjnych, Publikowanie materiałów drukowanych i publikacji drukowanych, Publikowanie

materiałów drukowanych dotyczących zwierząt domowych, Publikowanie materiałów drukowanych dotyczących edukacji, Publikowanie materiałów drukowanych, Publikowanie materiałów drukowanych, innych niż teksty reklamowe, w formie elektronicznej, Publikowanie materiałów na magnetycznych lub optycznych nośnikach danych, Szkoły posłuszeństwa do tresury zwierząt, Wystawy zwierząt, Prowadzenie wystaw zwierząt, Doradztwo w zakresie szkolenia i doskonalenia zawodowego, Doradztwo w zakresie szkolenia zawodowego, Doradztwo zawodowe, Doradztwo zawodowe (doradztwo edukacyjne lub szkoleniowe), Doradztwo zawodowe [edukacja], Doradztwo zawodowe i coaching, Informacje dotyczące kariery zawodowej i usługi doradztwa zawodowego (doradztwo edukacyjne i szkoleniowe), Prowadzenie kursów zawodowych na technika weterynarii, Organizowanie i prowadzenie warsztatów [szkolenie], **44** Zabiegi pielęgnacyjne zwierząt domowych, Zabiegi pielęgnacyjne zwierząt, Zabiegi higieniczne dla zwierząt, Opieka nad zwierzętami, Usługi w zakresie pielęgnacji zwierząt domowych, Usługi w zakresie pielęgnacji zwierząt, Usługi weterynaryjne, Terapia z udziałem zwierząt [zooterapia], Doradztwo dotyczące żywienia zwierząt, Doradztwo związane z hodowlą zwierząt, Higiena i pielęgnacja urody zwierząt, Dostarczanie informacji weterynaryjnych, Masaż dla psów, Ochrona zdrowia, Pielęgnacja urody zwierząt, Udzielanie informacji na temat hodowli zwierząt, Usługi informacji weterynaryjnej świadczone za pośrednictwem Internetu, Usługi kosmetyczne dla kotów, Usługi kosmetyczne dla psów, Usługi kosmetyczne dla zwierząt, Usługi salonów piękności dla zwierząt domowych, Usługi ustalania racji żywieniowych dla zwierząt, Weterynaryjne usługi doradcze, Usługi weterynaryjne i rolnicze, Usługi informacyjne dotyczące weterynaryjnych produktów farmaceutycznych, Usługi informacyjne dotyczące weterynaryjnego przemysłu farmaceutycznego, Udzielanie informacji dotyczących usług weterynaryjnych, Specjalistyczne doradztwo w zakresie usług weterynaryjnych, Usługi konsultacyjne z zakresu pomocy behawioralnej na rzecz zwierząt.

(111) **358863** (220) 2022 07 14 (210) 545099
 (151) 2022 11 29 (441) 2022 08 16
 (732) TEK TRADE POLSKA SPÓŁKA Z OGRANICZONĄ ODPOWIEDZIALNOŚCIĄ, Warszawa (PL)
 (540) (znak słowno-graficzny)
 (540) Luxus Fresh
 (540)



(591) ciemnozielony, jasnozielony
 (531) 27.05.01, 29.01.12, 26.11.02, 05.03.15
 (510), (511) **31** Świeże owoce, orzechy, warzywa i zioła.

(111) **358864** (220) 2022 07 14 (210) 545103
 (151) 2022 11 29 (441) 2022 08 16
 (732) TRZASKA ROBERT, Warszawa (PL)
 (540) (znak słowno-graficzny)
 (540) KS 'POLONIA' WILNO
 (540)



(591) biały, żółty, czerwony
 (531) 29.01.13, 27.05.01, 03.07.02, 24.09.05, 26.04.04

(510), (511) **25** Nakrycia głowy, Części odzieży, obuwia i nakryć głowy, Obuwie, Odzież, **35** Usługi reklamowe, marketingowe i promocyjne, **41** Publikowanie, sprawozdawczość i pisanie tekstów, Tłumaczenia, Usługi edukacyjne, rozrywkowe i sportowe, Usługi rezerwacji biletów na atrakcje i wydarzenia edukacyjne, rozrywkowe i sportowe, Edukacja, rozrywka i sport, Tłumaczenia językowe, Usługi w zakresie tłumaczeń pisemnych.

(111) **358865** (220) 2022 07 14 (210) 545104
 (151) 2022 11 29 (441) 2022 08 16
 (732) TRZASKA ROBERT, Warszawa (PL)
 (540) (znak słowno-graficzny)
 (540) magazyn1911.pl Internetowy Magazyn Kibiców
 Polonii Warszawa
 (540)



(591) czarny, biały, czerwony
 (531) 29.01.13, 27.05.01, 24.01.03, 26.11.02
 (510), (511) **25** Części odzieży, obuwia i nakryć głowy, Nakrycia głowy, Odzież, Obuwie, **35** Usługi reklamowe, marketingowe i promocyjne.

(111) **358866** (220) 2022 07 14 (210) 545137
 (151) 2022 11 29 (441) 2022 08 16
 (732) VERSUS STUDIO SPÓŁKA Z OGRANICZONĄ ODPOWIEDZIALNOŚCIĄ, Kraków (PL)
 (540) (znak słowno-graficzny)
 (540) VERSUS
 (540)



(591) biały, szary
 (531) 26.03.01, 26.04.09, 27.05.01, 29.01.12
 (510), (511) **9** Myszki komputerowe, Podkładki pod myszki, Klawiatury komputerowe, Klawiatury bezprzewodowe, Słuchawki, Słuchawki muzyczne, Słuchawki douszne, Słuchawki dokanałowe, Słuchawki bezprzewodowe, Słuchawki [zakładane na głowę], Słuchawki do smartfonów, Słuchawki douszne do smartfonów, Słuchawki do gier z wirtualną rzeczywistością, Komputerowe oprogramowanie do celów rozrywkowych, Oprogramowanie komputerowe [programy], Komputerowe oprogramowanie graficzne, Interaktywne oprogramowanie komputerowe, Oprogramowanie komputerowe gier wideo, Pobieralne gry komputerowe, Komputerowe gry losowe, **21** Kubki, Kubki szklane, Kubki podróżne, Kubki termiczne, Kubki gliniane, Kubki ceramiczne, Kubki plastikowe, Kubki porcelanowe, Kubki z porcelany, Kubki do kawy, Kubki wykonane z porcelany, Kubki wykonane z ceramiki, Kubki z gliny garncarskiej, Kubki z chińskiej porcelany, **25** Bluzy sportowe, Bluzy sportowe z kapturem, Podkoszulki, Kurtki bluzy, Bluzy polarowe, Bluzy z kapturem, Podkoszulki, Podkoszulki bez rękawów, Podkoszulki sportowe, Podkoszulki z długimi rękawami, Koszulki polo, Koszulki bez rękawów, Koszulki dla dzieci, Koszulki z nadrukami, Koszulki do jogi, Koszulki do tenisa, Koszulki dla siatkarzy, Funkcjonalne koszulki termoaktywne, Koszulki polo z dzianiny, Koszulki z krótkim rękawem, Koszulki do futbolu amerykańskiego, Koszulki gimnastyczne bez rękawów, Koszulki sportowe z krótkimi rękawami, Koszulki bez rękawów do biegania, Koszulki do gry w rugby, Czapki z daszkiem, Czapki bejsbolówki, Czapki sportowe, Czapki wełniane, Czapki bez daszków, Czapki z pomponem, Czapki [nakrycia głowy], Czapki jako nakrycia głowy, Czapki i czapeczki sportowe, Ban-

dany, Bandany na szyję, Czapki baseballowe, Czapki dziane, Czapki futrzane, Kominiarki, Kapelusze wędkarskie typu bucket hat, Okrycia głowy z daszkiem, Opaski na głowę [odzież], Opaski na głowę, Opaski na głowę pochłaniające pot, Opaski przeciwpotne do tenisa, Opaski przeciwpotne na głowę, Termoaktywne nakrycia głowy.

(111) **358867** (220) 2022 07 15 (210) 545147
(151) 2022 11 29 (441) 2022 08 16
(732) Sofbey SA, Chiasso (CH)

(540) (znak słowny)
(540) TUBERPOWER
(510), (511) **1** Środki chemiczne stosowane w rolnictwie, ogrodnictwie i leśnictwie, Kompost, obornik, nawozy, Preparaty biologiczne do użytku w przemyśle i nauce.

(111) **358868** (220) 2022 06 23 (210) 544370
(151) 2022 11 29 (441) 2022 08 16

(732) ANIMEX FOODS SPÓŁKA Z OGRANICZONĄ ODPOWIEDZIALNOŚCIĄ, Warszawa (PL)
(540) (znak słowny)

(540) ŚLAŻERKI-ŚLAŚKA W NOWYM WYMIARZE
(510), (511) **29** Kiełbasy, Frankfurterki, Parówki, Produkty mięsne na grill.

(111) **358869** (220) 2022 06 26 (210) 544433
(151) 2022 11 29 (441) 2022 08 16

(732) GRAAL SPÓŁKA AKCYJNA, Wejherowo (PL)
(540) (znak słowno-graficzny)
(540) Kuchnia STAROPOLSKA NOWOCZEŚNIE
(540)



(591) biały, brązowy, złoty

(531) 29.01.13, 27.05.01, 27.05.08, 27.05.09, 27.05.10, 27.05.24, 26.01.02, 26.01.04, 26.01.12, 26.01.18, 26.01.20, 26.11.03, 26.11.12
(510), (511) **29** Mięso, Potrawy na bazie mięsa, Ryby, Potrawy na bazie ryb, Jaja, Potrawy na bazie jaj, Drób, Dziczyzna, Ekstrakty mięsne, Ekstrakty konserwowane mięsne, Suszone i gotowane owoce oraz warzywa, Galaretki, Dżemy, Kompoty, Mleko, Produkty mleczne, Oleje i tłuszcze jadalne, Sałatki warzywne, Wędliny, Zupy, Pasztesy mięsne, Pasztesy warzywne, Flaki, Potrawy na bazie warzyw, **30** Kawa, Herbata, Kakao, Cukier, Ryż, Tapioka, Sago, Kawa nienaturalna, Mąka i produkty zbożowe, Potrawy na bazie mąki, Pierogi, Chleb, Wyroby cukiernicze, Słodycze, Lody, Miód, Melasa (syropy), Drożdże, Proszek do pieczenia, Sól, Musztarda, Ocet, Sosy (przyprawy).

(111) **358870** (220) 2022 07 04 (210) 544686
(151) 2022 11 09 (441) 2022 07 25

(732) JANECZEK WIOLETTA, Brzeziny (PL)
(540) (znak słowno-graficzny)
(540) Gospodarstwo Rolne Janeczek
(540)



(591) zielony, biały

(531) 05.05.19, 05.05.20, 27.05.01, 29.01.12
(510), (511) **29** Jaja kurze.

(111) **358871** (220) 2022 07 04 (210) 544731
(151) 2022 11 29 (441) 2022 08 16
(732) FRIEZE KRZYSZTOF KOMINO, Łódź (PL)
(540) (znak słowno-graficzny)
(540) KOMINO hand made
(540)



(531) 27.05.01, 27.05.10
(510), (511) **24** Wyroby tekstylne i substytuty wyrobów tekstylnych.

(111) **358872** (220) 2022 07 05 (210) 544762
(151) 2022 11 29 (441) 2022 08 16

(732) FIN-HUB SPÓŁKA Z OGRANICZONĄ ODPOWIEDZIALNOŚCIĄ, Puławy (PL)
(540) (znak słowno-graficzny)
(540) FIN hub
(540)



(591) biały, ciemnoszary, fioletowy, niebieski, zielony

(531) 29.01.15, 27.05.01, 27.05.17, 27.05.24, 26.01.18
(510), (511) **35** Usługi reklamowe dotyczące kredytów, finansów, ubezpieczeń, Wynajmowanie przestrzeni reklamowej dla doradców kredytowych i ubezpieczeniowych, Usługi w zakresie ogłoszeń doradców kredytowych i ubezpieczeniowych, **36** Pośrednictwo w umowach kredytowych, Pośrednictwo w usługach finansowych, Pośrednictwo w zakresie kredytów hipotecznych, Pośrednictwo finansowe w zakresie nieruchomości, Doradztwo kredytowe, Doradztwo finansowe, Doradztwo w zakresie kredytów hipotecznych, Dostarczanie ratingów kredytowych, Dostarczanie informacji o kredytach, w tym kredytach hipotecznych, Udostępnianie informacji o kredytach, w tym kredytach hipotecznych, za pośrednictwem strony internetowej, Usługi pośrednictwa ubezpieczeniowego, Doradztwo ubezpieczeniowe, Dostarczanie informacji o ubezpieczeniach, Udostępnianie informacji o ubezpieczeniach za pośrednictwem strony internetowej, Informacje kredytowe, finansowe, ubezpieczeniowe dostarczane za pośrednictwem komputerowych baz danych, Skomputeryzowane usługi doradztwa kredytowego, finansowego, ubezpieczeniowego, Dostarczanie informacji finansowych za pomocą komputerowej bazy danych o kredytach, finansach, ubezpieczeniach, Usługi porównywania kredytów, w tym kredytów hipotecznych za pośrednictwem strony internetowej, Usługi porównywania ubezpieczeń za pośrednictwem strony internetowej, Wynajmowanie przestrzeni reklamowej dla doradców kredytowych i ubezpieczeniowych.

(111) **358873** (220) 2022 07 06 (210) 544770
(151) 2022 11 29 (441) 2022 08 16

(732) CALLA GROUP SPÓŁKA Z OGRANICZONĄ ODPOWIEDZIALNOŚCIĄ SPÓŁKA KOMANDYTOWA, Katowice (PL)
(540) (znak słowno-graficzny)
(540) CALLA

(540)



(591) biały, ciemnozielony, zielony

(531) 27.05.01, 05.03.14, 29.01.13

(510), (511) **21** Donice ceramiczne, Donice do roślin, Donice na rośliny, Donice szklane, Donice z tworzyw sztucznych, Doniczki do kwiatów, Doniczki do roślin, Doniczki na kwiaty, Gliniane donice, **26** Sztuczne owoce, warzywa i kwiaty, **31** Płody rolne i z akwakultury, produkty ogrodnicze i leśne, **37** Usługi budowlane, konstrukcyjne, rozbiórkowe i wyburzeniowe, **42** Usługi projektowania, Usługi w zakresie projektowania, **44** Usługi w zakresie rolnictwa, akwakultury, ogrodnictwa i leśnictwa.

(111) **358874** (220) 2022 07 06 (210) 544771

(151) 2022 11 29 (441) 2022 08 16

(732) CALLA GROUP SPÓŁKA Z OGRANICZONĄ ODPOWIEDZIALNOŚCIĄ SPÓŁKA KOMANDYTOWA, Katowice (PL)

(540) (znak słowno-graficzny)

(540) CALLA

(540)



(531) 05.03.14, 27.05.01, 29.01.12

(510), (511) **21** Donice ceramiczne, Donice do roślin, Donice na rośliny, Donice szklane, Donice z tworzyw sztucznych, Doniczki do kwiatów, Doniczki do roślin, Doniczki na kwiaty, Gliniane donice, **26** Sztuczne owoce, warzywa i kwiaty, **31** Płody rolne i z akwakultury, produkty ogrodnicze i leśne, **37** Usługi budowlane, konstrukcyjne, rozbiórkowe i wyburzeniowe, **42** Usługi projektowania, Usługi w zakresie projektowania, **44** Usługi w zakresie rolnictwa, akwakultury, ogrodnictwa i leśnictwa.

(111) **358875** (220) 2022 07 06 (210) 544772

(151) 2022 11 29 (441) 2022 08 16

(732) CALLA GROUP SPÓŁKA Z OGRANICZONĄ ODPOWIEDZIALNOŚCIĄ SPÓŁKA KOMANDYTOWA, Katowice (PL)

(540) (znak słowno-graficzny)

(540) CALLA

(540)



(591) biały, ciemnozielony, zielony

(531) 29.01.13, 27.05.01, 27.05.24, 05.03.14, 29.01.12

(510), (511) **21** Donice ceramiczne, Donice do roślin, Donice na rośliny, Donice szklane, Donice z tworzyw sztucznych, Doniczki do kwiatów, Doniczki do roślin, Doniczki na kwiaty, Gliniane donice, **26** Sztuczne owoce, warzywa i kwiaty, **31** Płody rolne i z akwakultury, produkty ogrodnicze i leśne, **37** Usługi budowlane, konstrukcyjne, rozbiórkowe i wyburzeniowe, **42** Usługi projektowania, Usługi w zakresie projektowania, **44** Usługi w zakresie rolnictwa, akwakultury, ogrodnictwa i leśnictwa.

(111) **358876** (220) 2022 05 09 (210) 542827

(151) 2022 09 06 (441) 2022 05 23

(732) IMPERIUM PANEK SPÓŁKA Z OGRANICZONĄ ODPOWIEDZIALNOŚCIĄ, Warszawa (PL)

(540) (znak słowny)

(540) Miss World Panek Clinic

(510), (511) **44** Usługi medyczne, Usługi w zakresie higieny i pielęgnacji urody ludzi.(111) **358877** (220) 2022 08 24 (210) 546461

(151) 2023 01 12 (441) 2022 09 26

(732) SKK POLONIA WARSZAWA SPÓŁKA Z OGRANICZONĄ ODPOWIEDZIALNOŚCIĄ, Warszawa (PL)

(540) (znak słowny)

(540) SKK POLONIA WARSZAWA

(510), (511) **3** Środki perfumeryjne i zapachowe, Mydło pod prysznic, Mydło do skóry, Kosmetyki, Środki do pielęgnacji włosów, Balsamy do ciała, Środki do czyszczenia zębów, Zapachy, **5** Napoje witaminizowane, Suplementy diety, Suplementy diety w płynie, Suplementy diety składające się z witamin, **9** Podkładki pod myszy komputerowe, Ochronne kaski sportowe, Etui na okulary, Okulary, Okulary do uprawiania sportu, Okulary pływackie, Okulary przeciwsłoneczne, Urządzenia do nagrywania, Nośniki do danych, Czyste dyski do nagrywania, Dyski audio, Dyski czyste, Dyski gier komputerowych, Dyski optyczne, Dyski twarde, Dyski z gramii wideo, Programy komputerowe, Programy do gier wideo [oprogramowanie komputerowe], Programy komputerowe do gier, Identyfikacyjne karty magnetyczne, Karty magnetyczne kodowane, Karty magnetyczne bankomatowe, Magnetyczne karty płatnicze, Pliki graficzne do pobierania, Pobieralne gry komputerowe, Interaktywne gry hazardowe udostępniane przez komputer lub platformę mobilną, Fotografie cyfrowe do pobrania, Plakaty do pobrania, Karty pocztowe do pobrania, Etui na telefony komórkowe, Skórzane etui na telefony komórkowe, Gwizdki sportowe, Mobilne aplikacje, Aplikacje do pobrania, Aplikacje do obstawiania zakładów sportowych, Sportowe symulatory treningowe, **16** Papier i karton, Druki, Materiały introligatorskie, Albumy fotograficzne i kolekcjonerskie, Fotografie, Fotografie kolekcjonerskie z zawodnikami sportowymi, Karty do albumów fotograficznych, Minialbumy fotograficzne, Odbitki fotograficzne, Papierowe materiały biurowe, Artykuły biurowe, Pióra i długopisy [artykuły biurowe], Biurowe artykuły papirnicze, Materiały szkoleniowe i instruktażowe, Kalendarze, Artykuły do pisania i stempłowania, Materiały do pisania, Podkładki do papieru do pisania, Zeszyty do pisania lub rysowania, Afisze, plakaty, Karty pocztowe, Okolicznościowe znaczki pocztowe, Teczki [artykuły biurowe], Torby papierowe, Chorągiewki papierowe, Sportowe karty do kolekcjonowania, **18** Skórzane torebki, Skórzane walizki podróżne, Torby i portfele skórzane, Walizki skórzane, Zestawy podróżne [wyroby skórzane], Aktówki, teczki, Sportowe torby, Torby gimnastyczne, Plecaki, Plecaki sportowe, Parasole, Etui na karty kredytowe, Etui na klucze, Etui na wizytówki, Laski, kijki marszowe i trekkingowe, Torby na odzież sportową, **24** Chorągiewki tekstylne, Flagi tekstylne, Tekstylia, Tekstylne flagi i proporce, Bielizna pościelowa i koce, Pledy podróżne, Ręczniki, Sztandary, Chorągiewki z tworzywa sztucznego, Bielizna kąpielowa, z wyjątkiem odzieży, Dżianiny elastyczne na odzież sportową, **25** Buty do koszykówki, Kurtki skórzane, Odzież, Odzież do biegania, Odzież sportowa, Obuwie sportowe, Odzież, obuwie, nakrycia głowy, Kalosze [obuwie], Szale, Chusty [odzież], Krawaty, Czepki kąpielowe, Kąpielowe kostiumy, Kąpielówki, Szlafroki, Skarpetki, Skarpetki sportowe, Paski, Repliki kompletów piłkarskich, Koszulki piłkarskie, Obuwie piłkarskie, **28** Gry, Gry elektroniczne, Gry sportowe, Gry towarzyskie, Gry zręcznościowe w koszykówkę, Karty do gry, Piłki do gry, Stołowe gry w koszykówkę, Kosze do gry w koszykówkę, Obręcz do koszykówki, Ochroniacze na palce do koszykówki, Piłki do koszykówki, Siatki do koszykówki, Tablice do koszykówki, Balony na przyjęcia, Lotki [gry], Piłki do gier, Piłki do piłki nożnej, Piłki futbolowe, Piłki sportowe, Torby na piłki futbolowe, Puzzle, Rękawice dla pałkarzy, Dekoracje i ozdoby choinkowe, **32** Aromatyzowane napoje gazowane, Bezalkoholowe napoje gazowane, Bezalkoholowe napoje słodowe, Napoje bezalkoholowe, Napoje bezalkoholowe o podwyższonej zawartości witamin, Napoje bezalkoholowe o smaku owocowym, Napoje bezalkoholowe o smaku piwa, Napoje bezalkoholowe o smaku herbaty, Napoje dla sportowców, Napoje dla sportowców zawierające elektrolity, Napoje energetyzujące, Napoje funkcjonalne na bazie wody, Napoje izotoniczne, Napoje na bazie piwa, Napoje orzeźwiający, Napoje owocowe, Napoje zawierające witaminy, Niegazowane napoje bezalkoholowe, Woda [napoje], Soki, Woda mineralna, Piwo, Piwo bezalkoholowe, Napoje sportowe wzbogacane proteinami, **33** Wódka, Napoje alkoholowe (z wyjątkiem piwa), **35** Rozlepianie plakatów reklamowych, Reklama i marketing, Reklama online za pośrednictwem sieci komputerowej, Reklama na billboardach elektronicznych, Reklama radiowa, Reklama w czasopiśmie, Reklama zewnętrzna, Usługi reklamowe na rzecz innych, Organizowanie targów i wystaw, Organizowanie wystaw w celach handlowych, Udostępnianie i wynajem powierzchni reklamowej, Wynajem powierzchni reklamowej na stronach internetowych, Wynajem powierzchni reklamowej w broszurach, Poszukiwania w zakresie patronatu, Usługi menedżerskie dla sportowców, Usługi reklamowe związane z imprezami e-sportowymi, Usługi sprzedaży detalicznej w zakresie artykułów sportowych, Promowanie zawodów i wyda-

rzeń sportowych, Promowanie towarów i usług w formie sponsorowania wydarzeń sportowych, Usługi sprzedaży hurtowej w zakresie artykułów sportowych, Zarządzanie biznesowe klubami sportowymi, Promocja sprzedaży, Usługi sprzedaży detalicznej w związku z artykułami sportowymi, Usługi sprzedaży detalicznej w związku ze sprzętem sportowym, Usługi sprzedaży hurtowej w związku ze sprzętem sportowym, Usługi sprzedaży hurtowej w związku z artykułami sportowymi, **36** Pozyskiwanie finansowania dla projektów sportowych, kulturalnych i rozrywkowych, Sponsorowanie działalności sportowej, **38** Transmisja strumieniowa imprez w zakresie sportów elektronicznych, Usługi emisji satelitarnej w zakresie wydarzeń sportowych, **40** Nadrukowywanie, na zamówienie, ozdobnych wzorów na odzież, **41** Gry internetowe [nie do pobrania], Gry oferowane w systemie on-line z sieci komputerowej, Nauka gry w koszykówkę, Obozy koszykarskie, Organizacja, aranżacja i przeprowadzanie turniejów koszykówki, Realizacja meczów i pokazów koszykówki, Rozrywka w postaci gier w koszykówkę, Wynajmowanie boisk koszykarskich, Usługi obrazowania fotograficznego za pośrednictwem drona, Usługi pisania blogów, Usługi pisania tekstów, Prowadzenie basenów kąpielowych, Udostępnianie basenów kąpielowych, Obozy piłki nożnej, Produkcja filmów na temat piłki nożnej, Wynajem boisk piłkarskich, Organizowanie imprez piłkarskich, Rozrywka w postaci meczów piłkarskich, Organizowanie konferencji, wystaw i konkursów, Usługi edukacyjne, rozrywkowe i sportowe, Usługi klubów sportowych, Usługi rezerwacji biletów na atrakcje i wydarzenia edukacyjne, rozrywkowe i sportowe, Usługi rozrywkowe w postaci wydarzeń sportowych, Usługi sportowe, Usługi trenerskie w zakresie sportu, Usługi w zakresie e-sportu, Usługi w zakresie informacji sportowej, Usługi w zakresie zakładów sportowych, Obozy sportowe, Udostępnianie obiektów i sprzętu na imprezy sportowe, zawody sportowe i lekkoatletyczne oraz programy z nagrodami, Organizowanie zawodów sportowych, Edukacja, Edukacja sportowa, Nauczanie i szkolenia, Szkolenia nauczycieli sportowych, Szkolenia sportowe, Wynajem sprzętu do użytku na imprezach sportowych, Wypożyczanie sprzętu sportowego lub sprzętu do ćwiczeń fizycznych, Usługi klubowe [rozrywka], Udostępnianie biuletynów online w dziedzinie rozrywki sportowej, Usługi edukacyjne i instruktazowe w zakresie sportu, Usługi sportowe i w zakresie fitnessu, Usługi wynajmu związane ze sprzętem i obiektami dla edukacji, rozrywki, sportu i kultury, Organizacja i przeprowadzanie zawodów sportowych, Usługi w zakresie zakładów sportowych online, Zajęcia sportowe, Sędziowanie sportowe, Organizowanie zawodów e-sportowych, Usługi w zakresie nabywania biletów na imprezy sportowe, Świadczenie usług sprzedaży biletów z odbiorem u sprzedawcy na wydarzenia rozrywkowe, sportowe i kulturalne, **45** Usługi wypożyczania odzieży, Usługi w zakresie wydawania licencji, Usługi licencjonowania związane z produkcją towarów [usługi prawne].

(111) **358878** (220) 2022 07 06 (210) 544774
 (151) 2022 11 29 (441) 2022 08 16
 (732) CALLA GROUP SPÓŁKA Z OGRANICZONĄ
 ODPOWIEDZIALNOŚCIĄ SPÓŁKA KOMANDYTOWA, Katowice (PL)
 (540) (znak słowno-graficzny)
 (540) CALLA
 (540)



(591) biały, ciemnozielony
 (531) 27.05.01, 27.05.17, 27.05.24, 05.03.14, 29.01.12
 (510), (511) **21** Donice ceramiczne, Donice do roślin, Donice na rośliny, Donice szklane, Donice z tworzyw sztucznych, Doniczki do kwiatów, Doniczki do roślin, Doniczki na kwiaty, Gliniane donice, **26** Sztuczne owoce, warzywa i kwiaty, **31** Płody rolne i z akwakultury, produkty ogrodnicze i leśne, **37** Usługi budowlane, konstrukcyjne, rozbiórkowe i wyburzeniowe, **42** Usługi projektowania, Usługi w zakresie projektowania, **44** Usługi w zakresie rolnictwa, akwakultury, ogrodnictwa i leśnictwa.

(111) **358879** (220) 2022 01 21 (210) 538961
 (151) 2022 11 23 (441) 2022 08 08
 (732) TYRON SPÓŁKA Z OGRANICZONĄ ODPOWIEDZIALNOŚCIĄ,
 Kluczbork (PL)

(540) (znak słowno-graficzny)
 (540) nowoczesny styropian tyron
 (540)



(591) biały, czerwony
 (531) 26.01.06, 26.02.05, 26.02.18, 27.05.01, 29.01.12
 (510), (511) **19** Styropian-budowlane materiały niemetalowe (Izolacja cieplna w budownictwie).

(111) **358880** (220) 2022 03 03 (210) 540595
 (151) 2022 11 22 (441) 2022 08 08
 (732) STOWARZYSZENIE EKSPLOATATORÓW OBIEKTÓW
 GOSPODARKI WODNO-ŚCIEKOWEJ, Jastrzębie-Zdrój (PL)
 (540) (znak słowno-graficzny)
 (540) Stowarzyszenie Eksploatatorów Obiektów Gospodarki
 Wodno-Ściekowej
 (540)



(591) granatowy, niebieski, błękitny, czarny, biały, czerwony
 (531) 01.15.15, 01.15.24, 26.01.01, 26.01.04, 26.01.13, 27.05.01, 29.01.14
 (510), (511) **16** Papier, Tektura, Wyroby z papieru i tektury: afisze, plakaty, biuletyny informacyjne, broszury, czasopisma, formularze, gazety, identyfikatory, kalendarze, katalogi, materiały do pisania, materiały drukowane, książki, notatniki (notesy), materiały do nauczania (ulotki), notesy, periodyki, torby papierowe, torby do noszenia z papieru, publikacje drukowane, książeczki do kolorowania, podkładki na biurko, publikacje drukowane, Druki, Materiały introligatorskie, Papier do drukowania fotografii, Materiały piśmienne, Kleje do materiałów piśmiennych lub do celów domowych, Materiały przeznaczone dla artystów, Maszyny do pisania, Sprzęt biurowy (z wyjątkiem mebli): planery, etykiety z papieru lub kartonu, aktówki, skoroszyty, podkłady na biurko, linijki, dziurkacze, bloki do pisania, samoprzylepne kartki indeksujące, Materiały szkoleniowe i instruktazowe (z wyjątkiem aparatów), Materiały z tworzyw sztucznych do pakowania (nie ujęte w innych klasach), Czcionki drukarskie, Matryce, **35** Reklama, Zarządzanie przedsiębiorstwem, Administrowanie przedsiębiorstwem, Czynności biurowe, **41** Nauczanie, Organizacja szkoleń, Rozrywka, Działalność sportowa i kulturalna.

(111) **358881** (220) 2022 07 19 (210) 545320
 (151) 2022 11 23 (441) 2022 08 08
 (732) MUŃKO DOMINIKA CENTRUM SZKOLENIOWE MEMO,
 Karnin (PL)
 (540) (znak słowno-graficzny)
 (540) ODYSEJA NEURONÓW
 (540)



(591) czerwony, biały
 (531) 29.01.12, 27.05.01, 26.01.01, 26.01.03, 26.01.14
 (510), (511) **41** Edukacja, rozrywka i sport.

(111) **358882** (220) 2022 07 19 (210) 545321
 (151) 2022 11 23 (441) 2022 08 08
 (732) MUŃKO DOMINIKA CENTRUM SZKOLENIOWE MEMO,
 Karnin (PL)
 (540) (znak słowny)
 (540) ODYSEJA NEURONÓW
 (510), (511) **41** Edukacja, rozrywka i sport.

(111) **358883** (220) 2022 05 30 (210) 543572
 (151) 2022 11 17 (441) 2022 08 01
 (732) GYNCENTRUM SPÓŁKA Z OGRANICZONĄ
 ODPOWIEDZIALNOŚCIĄ, Katowice (PL)
 (540) (znak słowno-graficzny)
 (540) Mitotest Mitochondrial DNA Analysis
 (540)

Mitotest
 Mitochondrial DNA Analysis

(591) pomarańczowy, granatowy
 (531) 27.05.01, 29.01.12
 (510), (511) **44** Usługi analiz medycznych do celów diagnostycznych i leczniczych świadczone przez laboratoria medyczne, Badania przesiewowe, Usługi medyczne.

(111) **358884** (220) 2022 07 14 (210) 545117
 (151) 2022 11 29 (441) 2022 08 16
 (732) ACEITES DEL SUR-COOSUR, S.A., Vilches (ES)
 (540) (znak słowny)
 (540) Casa de Aceites del Sur
 (510), (511) **29** Mięso, ryby, drób, dziczyzna, Ekstrakty mięsne, Konserwowane, mrożone, suszone i gotowane owoce i warzywa, Oliwki konserwowane, Oleje i tłuszcze jadalne, Galaretki, dżemy, kompoty, Jaja, Mleko, ser, masło, jogurt i inne produkty mleczne.

(111) **358885** (220) 2022 06 01 (210) 543661
 (151) 2022 11 15 (441) 2022 08 01
 (732) TROLLTUNGA SPÓŁKA Z OGRANICZONĄ
 ODPOWIEDZIALNOŚCIĄ, Gdańsk (PL)
 (540) (znak słowny)
 (540) NORDIC TALKING
 (510), (511) **41** Organizowanie festiwali, Rozrywka w postaci festiwalu etnicznego, Organizowanie festiwali w celach kulturalnych, Organizowanie festiwali w celach edukacyjnych, Organizowanie festiwali do celów rozrywkowych, Organizowanie festiwali w celach rekreacyjnych, Organizowanie festiwali w celach szkoleniowych, Administrowanie [organizacja] konkursami, Organizacja seminariów, Organizacja wystaw do celów kulturalnych lub edukacyjnych, Organizacja wystaw w celach szkoleniowych, Organizowanie i obsługa konferencji, Organizowanie i prowadzenie konferencji edukacyjnych, Organizowanie i prowadzenie konferencji i seminariów, Organizowanie i prowadzenie konferencji na temat biznesu i handlu, Organizowanie i prowadzenie wykładów, Organizowanie konferencji związanych z biznesem, Organizowanie konferencji dotyczących działalności kulturalnej, Organizowanie konferencji związanych z rozrywką, Organizowanie konferencji dotyczących handlu, Organizowanie konferencji dotyczących szkoleń, Organizowanie konferencji dotyczących rozrywki, Organizowanie konferencji w celach rekreacyjnych, Organizowanie pokazów w celach szkoleniowych, Organizowanie pokazów w celach kulturalnych, Organizowanie pokazów w celach edukacyjnych, Organizowanie konkursów w celach kulturalnych, Organizowanie konkursów w celach edukacyjnych lub rozrywkowych, Organizowanie widowisk w celach edukacyjnych, Organizowanie wykładów, Planowanie konferencji w celach edukacyjnych, Planowanie seminariów w celach edukacyjnych, Organizowanie zjazdów w celach rekreacyjnych, Organizowanie zjazdów w celach edukacyjnych, Organizowanie zjazdów w celach szkoleniowych, Organizowanie zjazdów w celach biznesowych, Przygotowywanie, organizowanie i prowadzenie konferencji, Przygotowywanie, organizowanie i prowadzenie

warsztatów [szkolenia], Przygotowywanie, organizowanie i prowadzenie sympozjów, Przygotowywanie, organizowanie i prowadzenie kongresów, Przygotowywanie, organizowanie i prowadzenie seminariów, Usługi doradcze i informacyjne związane z przygotowaniem, organizowaniem i prowadzeniem konferencji, Doradztwo w zakresie szkoleń, Organizacja szkoleń, Pokazy edukacyjne, Prowadzenie imprez edukacyjnych, Udostępnianie informacji dotyczących szkoleń, Usługi edukacyjne i szkoleniowe, Warsztaty w celach szkoleniowych, Koncerty muzyczne, Zarządzanie koncertami, Organizowanie koncertów muzycznych, Obsługa koncertów muzycznych, Usługi rezerwacji biletów na koncerty, Przygotowywanie, organizowanie i prowadzenie koncertów, Usługi rezerwacji biletów i rezerwacji miejsc na koncerty muzyczne, Usługi doradcze i informacyjne związane z przygotowaniem, organizowaniem i prowadzeniem koncertów, Imprezy kulturalne, Usługi w zakresie kultury, Organizowanie lokalnych wydarzeń kulturalnych, Rezerwacja biletów na imprezy kulturalne, Organizowanie prezentacji do celów kulturalnych, Organizowanie imprez w celach kulturalnych, Organizowanie zjazdów w celach kulturalnych, Organizowanie festynów w celach kulturalnych, Organizacja i przeprowadzanie aktywności kulturalnych, Zapewnianie atrakcji odwiedzającym w celach kulturalnych, Dostarczanie informacji na temat aktywności kulturalnych, Usługi rezerwacji biletów i rezerwacji miejsc na wydarzenia kulturalne, Organizowanie i przeprowadzanie targów w celach kulturalnych lub edukacyjnych, Organizowanie kongresów i konferencji w celach kulturalnych i edukacyjnych, Organizacja i przeprowadzanie imprez rozrywkowych na żywo, Organizowanie koncertów, Organizowanie pokazów na żywo, Organizowanie wydarzeń muzycznych, Usługi rozrywkowe na żywo, Zapewnianie rozrywki na żywo, Informacja o biletach na imprezy rozrywkowe, Usługi informacyjne w zakresie biletów na widowiska, Usługi agencji sprzedaży biletów na imprezy rozrywkowe, Usługi rezerwacji biletów i rezerwacji miejsc na wydarzenia rozrywkowe.

(111) **358886** (220) 2022 02 28 (210) 540393
 (151) 2022 07 07 (441) 2022 03 21
 (732) KARMAŃSKA MONIKA SENIOR CARE, Kraków (PL)
 (540) (znak słowny)

(540) Helme
 (510), (511) **35** Usługi agencji pośrednictwa pracy i rekrutacji pracowników, Usługi agencji pracy na rzecz personelu medycznego, Usługi agencji pracy na rzecz personelu paramedycznego, Usługi sprzedaży detalicznej w związku z przybarami toaletowymi, Usługi sprzedaży detalicznej w związku z przybarami higienicznymi dla ludzi, Usługi sprzedaży detalicznej w związku z produktami dietetycznymi, Usługi sprzedaży detalicznej w związku z suplementami diety, Usługi sprzedaży detalicznej w związku ze sprzętem medycznym, Usługi sprzedaży detalicznej w związku ze sprzętem do fizjoterapii, Usługi sprzedaży detalicznej w związku z akcesoriami do pielęgnacji dla ludzi, Usługi agencji pośrednictwa pracy, **37** Usługi sprzątania, Usługi prasowania bielizny, Usługi czyszczenia w zakresie sprzątania gospodarstwa domowego, Sprzątanie domów, **41** Organizowanie i prowadzenie warsztatów [szkolenia], Organizowanie kursów szkoleniowych, Konferencje (Organizowanie i prowadzenie-), Edukacja zawodowa, Kursy szkoleniowe, Kursy szkoleniowe związane z medycyną, Kursy szkoleniowe w zakresie zdrowia, **43** Usługi tymczasowej opieki zastępczej w postaci opieki dziennej nad osobami dorosłymi, Domy opieki dla osób w podeszłym wieku, Usługi domów opieki dla osób w podeszłym wieku, Domy dla ludzi starszych [emerytura], Usługi w zakresie gotowania posiłków, Usługi w zakresie przygotowywania jedzenia i napojów, **44** Usługi opieki nad pacjentami hospitalizowanymi i dochodzącymi, Doradztwo dotyczące opieki nad osobami starszymi [w zakresie zdrowia], Świadczenie usług z zakresu opieki zdrowotnej w domach, Usługi tymczasowej opieki zastępczej w postaci pomocy pielęgniarskiej, Udzielanie informacji związanych z usługami opieki pielęgniarskiej, Udostępnianie informacji medycznych w dziedzinie opieki zdrowotnej, Usługi w zakresie lekarskich wizyt domowych, Doradztwo w zakresie pomocy medycznej świadczone przez lekarzy i wykwalifikowany personel medyczny, Pielęgniarstwo geriatryczne, Doradztwo w zakresie potrzeb medycznych osób starszych, Wynajem sprzętu do opieki zdrowotnej dla ludzi, Świadczenie usług przez domy opieki nad starszymi ludźmi z opieką pielęgniarską lub medyczną, Usługi domów opieki nad ludźmi

starszymi z opieką pielęgniarską lub medyczną, Domy opieki nad starszymi ludźmi z opieką pielęgniarską lub medyczną, Usługi opieki zdrowotnej, Opieka paliatywna.

(111) **358887** (220) 2022 02 07 (210) 539554
(151) 2022 09 07 (441) 2022 05 02

(732) WĄSIKIEWICZ DARIUSZ, WĄSIKIEWICZ RADOŚLAW,
WĄSIKIEWICZ MATEUSZ ASEPTA SPÓŁKA CYWILNA,
Bielsko-Biała (PL)

(540) (znak słowny)

(540) Kolendrosan R51

(510), (511) **5** Preparaty i artykuły medyczne i weterynaryjne, Suplementy diety i preparaty dietetyczne, Maści antyseptyczne, Preparaty antybakteryjne, Preparaty antyseptyczne, Środki bakteriobójcze, Spraye antybakteryjne, Dietetyczna żywność do celów medycznych, Białkowe suplementy diety, Dietetyczna żywność przystosowana do celów medycznych, Dietetyczne dodatki do żywności, Dietetyczne preparaty żywnościowe przystosowane do celów medycznych, Dietetyczne środki spożywcze do celów medycznych, Dodatki dietetyczne do użytku medycznego, Dodatki dietetyczne w formie napojów, Dodatki witaminowe, Dodatki witaminowe i mineralne, Dodatki witaminowe w płynie, Ekstrakty z kory do użytku nutraceutycznego, Dodatki do żywności do celów niemedycznych, Herbata lecznicza, Jedzenie liofilizowane przystosowane do celów medycznych, Krople witaminowe, Mieszane preparaty witaminowe, Mieszanki do picia będące suplementami diety, Mieszanki do picia w proszku z dodatkami odżywczymi, Mieszanki do picia w proszku będące suplementami diety o smaku owocowym, Mięta do celów farmaceutycznych, Mineralne suplementy diety, Mineralne suplementy diety dla ludzi, Mineralne suplementy odżywcze, Multiwitaminy, Mleczko pszczele do celów medycznych, Musujące tabletki witaminowe, Napoje stosowane w lecznictwie, Napoje witalizowane, Napoje wzbogacone witaminami do celów medycznych, Napoje z dodatkami dietetycznymi, Nośniki uwalniające substancje czynne w formie rozpuszczalnych warstw ułatwiających uwalnianie suplementów odżywczych, Odżywcze mieszanki do picia do stosowania jako zamienniki posiłków, Odżywcze suplementy diety, Preparaty dietetyczne dla dzieci, Preparaty dietetyczne do użytku medycznego, Preparaty dietetyczne i odżywcze, Preparaty multiwitaminowe, Preparaty nutraceutyczne dla ludzi, Preparaty witaminowe, Preparaty stosowane jako dodatki do żywności dla ludzi [lecznicze], Preparaty witaminowe i mineralne, Preparaty witaminowe w postaci suplementów diety, Preparaty wzbogacające organizm w niezbędne witaminy i mikroelementy, Probiotyki (suplementy), Produkty dietetyczne do celów medycznych, Przeciwutleniacze, Przeciwutleniacze do użytku leczniczego, Przeciwutleniacze do użytku dietetycznego, Przeciwutleniacze uzyskane z ziół, Przeciwutleniające suplementy diety, Przeciwutleniające suplementy, Sole wód mineralnych, Suplementy dietetyczne i odżywcze, Suplementy diety, Suplementy diety dla ludzi, Suplementy diety dla ludzi i zwierząt, Suplementy diety dla ludzi nieprzeznaczone do celów leczniczych, Suplementy diety do użytku dietetycznego, Suplementy diety do użytku medycznego, Suplementy diety o działaniu kosmetycznym, Suplementy diety poprawiające kondycję i wytrzymałość, Suplementy diety w płynie, Suplementy mineralne do żywności, Suplementy prebiotyczne, Suplementy witaminowe w postaci plastrów, Suplementy wzmacniające zawierające preparaty parafarmaceutyczne stosowane profilaktycznie i dla rekonwalescentów, Suplementy ziołowe, Suplementy ziołowe w płynie, Suplementy żywnościowe, Tabletki witaminowe, Witaminy i preparaty witaminowe, Zdrowotne suplementy diety sporządzone głównie z minerałów, Żelki witaminowe, Ziołowe dodatki dietetyczne dla osób ze specjalnymi wymaganiami dietetycznymi, Ziołowe suplementy diety dla osób o szczególnych wymaganiach dietetycznych, Żywność dietetyczna do celów leczniczych, Żywność dla diet medycznych, Żywność homogenizowana przystosowana do celów medycznych, Żywność liofilizowana przystosowana do celów medycznych, Maści do celów farmaceutycznych, Maści lecznicze, Maści o właściwościach leczniczych, Maści przeciwzapalne.

(111) **358888** (220) 2022 04 06 (210) 541709
(151) 2022 09 09 (441) 2022 05 23

(732) UNITOP SPÓŁKA Z OGRANICZONĄ ODPOWIEDZIALNOŚCIĄ,
Łódź (PL)

(540) (znak słowny)

(540) ABO-NJOM

(510), (511) **30** Wyroby cukiernicze, Słodzycze, Ciasta, Ciastka, Herbatniki, Chałwa, Cukierki, Batoniki, Jadalne wafle, Artykuły spożywcze ze zbóż, Przekąski wielozłarniste, Wyroby piekarnicze.

(111) **358889** (220) 2022 01 21 (210) 538932
(151) 2022 09 27 (441) 2022 06 13

(732) TUSK-CUDNA KATARZYNA, WIKTOROWSKA JOANNA
MLE SPÓŁKA CYWILNA, Sopot (PL)

(540) (znak słowny)

(540) La RONDÉ

(510), (511) **25** Odzież, obuwie, nakrycia głowy, **35** Usługi sprzedaży następujących towarów: odzież, obuwie, nakrycia głowy, paski, etui, torby, torebki, portfele i inne artykuły służące do przenoszenia, bagaż, okulary przeciwsłoneczne, okulary sportowe, wyroby perfumeryjne, biżuteria, wyroby jubilerskie, zegarki, parasole, Dekoracja wystaw sklepowych, Reklama, Promocja sprzedaży, Rozpowszechnianie ogłoszeń reklamowych, Prezentowanie produktów w mediach dla celów sprzedaży, Usługi public relations, Wynajem przestrzeni reklamowej, Publikowanie tekstów sponsorowanych, Marketing opierający się na współpracy z influencerem [Influencer marketing], Usługi analiz rynkowych, Administrowanie działalnością gospodarczą w zakresie sklepów detalicznych, Doradztwo w zarządzaniu działalnością gospodarczą, Przetwarzanie, systematyzacja danych i zarządzanie nimi, Informacja handlowa.

(111) **358890** (220) 2022 06 09 (210) 543945
(151) 2022 10 18 (441) 2022 07 04

(732) DOMAGAŁA ANETA PURPLE TREE, Wrocław (PL)

(540) (znak słowny)

(540) Mystic Marketing

(510), (511) **35** Agencje reklamowe, Usługi marketingowe, Usługi agencji marketingowych, Usługi doradcze w zakresie marketingu, Usługi doradcze dotyczące reklamy, promocji i marketingu, Usługi doradztwa w zakresie marketingu, Usługi marketingowe świadczone za pomocą sieci cyfrowych, Usługi konsultingowe w zakresie marketingu internetowego, Usługi konsultacyjne w zakresie marketingu bezpośredniego, Usługi konsultacyjne w zakresie marketingu, Usługi marketingowe za pośrednictwem wyszukiwarek internetowych, Usługi marketingowe w dziedzinie optymalizacji ruchu na stronie internetowej, Usługi marketingu bezpośredniego, Usługi promocyjno-marketingowe przy użyciu mediów audiowizualnych, Usługi reklamowe i marketingowe, Usługi reklamowe i marketingowe świadczone za pomocą mediów społecznościowych, Usługi reklamowe i marketingowe świadczone za pośrednictwem bloga, Usługi reklamowe i marketingowe online, Usługi reklamowe, marketingowe i promocyjne, Usługi reklamowe, promocyjne i marketingowe, Usługi rekrutacji personelu do sprzedaży i marketingu, Usługi rozwoju w zakresie kreatywnego planowania marketingowego, Usługi w zakresie marketingu produktów, Doradztwo reklamowe i marketingowe, Reklama i usługi reklamowe, Promowanie towarów i usług osób trzecich poprzez reportaże reklamowe, Usługi promocyjne i reklamowe, Usługi reklamowe, Usługi reklamowe i promocyjne, Usługi reklamowe i promocyjne w zakresie sprzedaży, Kampanie marketingowe, Rozwój planu marketingowego, **41** Przekazywanie know-how [szkolenia], Prowadzenie warsztatów [szkolenia], Nauczanie i szkolenia, Nauczanie i szkolenia w dziedzinie biznesu, przemysłu i technologii informacyjnej, Szkolenia biznesowe, Szkolenia edukacyjne, Szkolenia w zakresie reklamy, Szkolenia w zakresie umiejętności biznesowych, Szkolenia w zakresie zarządzania działalnością gospodarczą, Szkolenia z zakresu public relations, Kursy instruktażowe, Kursy korespondencyjne, Kursy korespondencyjne, nauka na odległość, Kursy samoświadomości [szkolenia], Kursy szkoleniowe, Kursy szkoleniowe dla młodych ludzi przygotowujące do kariery zawodowej, Kursy szkoleniowe w formie pisemnej, Kursy szkoleniowe w zakresie rozwoju osobistego, Kursy szkoleniowe w zakresie planowania strategicznego związanego z reklamą, promocją, marketingiem i biznesem, Kursy szkoleniowe związane z obsługą klienta, Kursy w zakresie rozwoju osobistego, Prowadzenie kursów, seminariów i warsztatów, Prowadzenie warsztatów edukacyjnych w dziedzinie biznesu, Organizowanie warsztatów zawodowych i kursów szkoleniowych, Organizowanie warsztatów, Organizowanie i prowadzenie warsztatów

szkoleniowych, Organizowanie i prowadzenie warsztatów [szkolenie], Organizacja warsztatów i seminariów, Organizacja i przeprowadzanie warsztatów i seminariów w zakresie samoświadomości, Organizowanie i prowadzenie seminariów i warsztatów [szkolenia], Prowadzenie warsztatów i seminariów na temat samoświadomości, Przygotowywanie, organizowanie i prowadzenie warsztatów [szkolenia], Usługi organizowania i prowadzenia warsztatów szkoleniowych.

(111) **358891** (220) 2022 03 25 (210) 541457
 (151) 2022 10 13 (441) 2022 06 20
 (732) ARCHI-MEDIUS SPÓŁKA Z OGRANICZONĄ
 ODPOWIEDZIALNOŚCIĄ, Warszawa (PL)
 (540) (znak słowno-graficzny)
 (540) FORMS PLACE
 (540)

FORMS PLACE

(531) 27.05.01, 26.03.23
 (510), (511) **35** Usługi sprzedaży, w tym przez internet następujących sektorach: wyposażenie wnętrz, Meble, meble ogrodowe, Wyroby szklane, wyroby ceramiczne, wyroby porcelanowe, wyroby metalowe, wyroby drewniane i wyroby z tworzyw sztucznych do użytku domowego i kuchennego, Akcesoria dekoracyjne, artykuły i materiały dekoracyjne, Obrazy, rzeźby, lustra, lampy, ozdoby, antyki, **42** Usługi projektowe, projektowanie mebli, usługi projektowania wnętrz, wzornictwo przemysłowe i projektowanie graficzne.

(111) **358892** (220) 2022 04 06 (210) 541715
 (151) 2022 10 13 (441) 2022 06 27
 (732) UNITOP SPÓŁKA Z OGRANICZONĄ ODPOWIEDZIALNOŚCIĄ,
 Łódź (PL)
 (540) (znak graficzny)
 (540)

أبو نجوم

(531) 28.01.00
 (510), (511) **30** Wyroby cukiernicze, Słodycze, Ciasta, Ciastka, Herbatniki, Chałwa, Cukierki, Batoniki, Jadalne wafle, Artykuły spożywcze ze zbóż, Przekąski wielozłazniaste, Wyroby piekarnicze.

(111) **358893** (220) 2022 05 19 (210) 543197
 (151) 2022 10 11 (441) 2022 06 27
 (732) FOLLOW THE NATURE SPÓŁKA Z OGRANICZONĄ
 ODPOWIEDZIALNOŚCIĄ, Grodzisk Mazowiecki (PL)
 (540) (znak słowno-graficzny)
 (540) DZIKA POLANA PODAŻAMY ZA NATURĄ
 (540)



(591) ciemnoszary, zielony
 (531) 05.03.07, 26.11.02, 27.05.01, 29.01.12
 (510), (511) **5** Biologiczne preparaty do celów weterynaryjnych, Chłonne pieluchy celulozowe dla zwierząt domowych, Chłonne pieluchy papierowe dla zwierząt domowych, Dezodoranty do kuwet, Dietetyczne substancje przystosowane do użytku weterynaryjnego, Dodatki antybiotykowe do pasz dla zwierząt, Dodatki lecznicze

do pożywienia zwierząt, Dodatki odżywcze do celów weterynaryjnych, Dodatki odżywcze do żywności dla zwierząt, do celów medycznych, Dodatki witaminowe i mineralne, Dodatki witaminowe w płynie, Jednorazowe maty treningowe dla zwierząt domowych, Jednorazowe pieluchy dla zwierząt domowych, Jednorazowe wkładki wchłaniające do wyściełania klatek zwierząt domowych, Kąpiele w płynie odkażającym dla zwierząt [preparaty], Lecznicze suplementy do pasz dla zwierząt, Lecznicze szampony dla zwierząt domowych, Majtki higieniczne dla zwierząt domowych, Mieszane preparaty witaminowe, Mineralne suplementy diety dla zwierząt, Neutralizator zapachu zwierząt domowych, Obrożo przeciw pchłom dla zwierząt, Obrożo przeciw pasożytnicze dla zwierząt, Płyny dla psów, Preparaty bakteriologiczne do celów weterynaryjnych, Preparaty bakteriologiczne do celów weterynaryjnych, Preparaty biochemiczne do celów weterynaryjnych, Preparaty chemiczne do celów weterynaryjnych, Preparaty do mycia zwierząt, Preparaty do zapobiegania przeżuwananiu lub gryzieniu u zwierząt, Preparaty farmaceutyczne do pielęgnacji skóry u zwierząt, Preparaty farmaceutyczne dla zwierząt, Preparaty i substancje weterynaryjne, Preparaty lecznicze do skóry dla zwierząt, Preparaty multiwitaminowe, Preparaty nutraceutyczne dla zwierząt, Preparaty przeciw pasożytnicze dla zwierząt domowych, Preparaty witaminowe i mineralne, Preparaty z pierwiastkami śladowymi dla zwierząt, Probiotyczne preparaty bakteryjne do użytku weterynaryjnego, Proszki do zwalczania pcheł na zwierzętach, Proszki przeciw pchle, Środki do mycia psów [insektycydy], Środki do mycia zwierząt [insektycydy], Środki odstraszające insekty dla psów, Środki odstraszające pasożyty zewnętrzne, Środki odstraszające owady dla zwierząt, Suplementy diety dla ludzi i zwierząt, Suplementy diety dla zwierząt, Suplementy lecznicze do żywności dla zwierząt, Suplementy witaminowe dla zwierząt, Witaminy dla zwierząt, Witaminy dla zwierząt domowych, **31** Aktywne drożdże suszone dla zwierząt, Algarobilla [pasza dla zwierząt], Artykuły jadalne do żucia dla zwierząt, Artykuły jadalne do żucia dla psów, Artykuły spożywcze dla szczeniąt, Artykuły spożywcze dla zwierząt na bazie mleka, Artykuły spożywcze dla zwierząt zawierające wyciągi z roślin, Artykuły spożywcze o smaku wołowiny do karmienia kotów, Artykuły spożywcze o smaku wołowiny do karmienia psów, Artykuły spożywcze o smaku mięsa z kurczaka do karmienia psów, Artykuły spożywcze o smaku wątróbki do karmienia kotów, Artykuły spożywcze o smaku wątróbki do karmienia psów, Artykuły spożywcze w postaci kóleczek do karmienia kotów, Artykuły spożywcze w postaci kóleczek do karmienia psów, Artykuły spożywcze zawierające wołowinę do karmienia kotów, Artykuły spożywcze zawierające wołowinę do karmienia psów, Artykuły spożywcze zawierające mięso z kurczaka do karmienia psów, Artykuły spożywcze zawierające wątróbkę do karmienia kotów, Artykuły spożywcze zawierające wątróbkę do karmienia psów, Artykuły spożywcze zawierające fosforan służące do karmienia zwierząt, Celuloza do użytku jako podściółka dla zwierząt, Ciasteczka zbożowe dla zwierząt, Ciastka dla kotów, Ciastka dla szczeniaków, Ciastka owsiane do spożycia przez zwierzęta, Ciastka słodowe dla zwierząt, Ciastka zbożowe dla zwierząt, Herbatniki owsiane do spożycia przez zwierzęta, Herbatniki słodowe dla zwierząt, Herbatniki zbożowe dla zwierząt, Jadalne produkty do żucia dla zwierząt domowych, Jadalne przysmaki dla zwierząt domowych, Jadalne smakołyki dla zwierząt, Karma dla kotów, Karma dla królików, Karma dla psów, Karma dla psów biorących udział w gonitwach, Karma dla ptaków, Karma dla ryb, Karma dla zwierząt domowych, Karmy dla kotów, Karmy i pasze dla zwierząt, Karmy o smaku sera dla psów, Karmy w puszcze przeznaczone dla psów, Karmy w puszcze przeznaczone dla kotów, Konopie, nieprzetworzone, Konserwy rybne dla zwierząt domowych, Kości dla psów, Kości do żucia dla psów, Kości i pałeczki jadalne dla zwierząt domowych, Mączka dla zwierząt, Mąka z siemienia lnianego jako pasza dla zwierząt, Mączka sojowa [pokarm dla zwierząt], Mieszanki paszowe dla zwierząt, Mleko do stosowania jako karma dla zwierząt, Mleko do stosowania jako artykuł spożywczy dla psów, Mleko w proszku dla kociąt, Mleko w proszku dla szczeniąt, Mleko w proszku dla zwierząt domowych, Napoje dla kotów, Napoje dla zwierząt domowych, Napoje dla zwierząt z rodziny psów, Możliwe do strawienia kości do żucia dla psów, Papier do użytku jako podściółka dla zwierząt, Piasek do kuwet, Piasek aromatyczny [ściółka] dla zwierząt domowych, Podściółka dla zwierząt domowych, Pokarm dla chomików, Pokarm dla kotów na bazie ryb lub składający się z ryb, Pokarm dla ptaków, Pokarm dla zwierząt domowych, Pokarm dla zwierząt domowych w formie gryza-

ków, Preparaty spożywcze dla kotów, Preparaty spożywcze dla psów, Preparaty spożywcze dla zwierząt, Przymaki dla kotów [jadalne], Przymaki dla psów [jadalne], Ściółka dla psów, Smakołyki dla zwierząt domowych w rodzaju patyczków wołowych, Spożywcze pasze wzmacniające dla zwierząt, Suchary dla psów, Wzbogacane substancje odżywcze dla zwierząt, Zboża przetworzone do spożycia przez zwierzęta, Żwirek dla kota i dla małych zwierząt.

(111) **358894** (220) 2021 09 02 K (210) 543763
(151) 2022 10 21 (441) 2022 07 04
(732) Radio Systems Corporation, Knoxville (US)
(540) (znak słowny)

(540) PETS SAFE
(510), (511) **3** Płynny preparat czyszczący do usuwania zapachu i plam, **6** Metalowe rampy do pojazdów, przeznaczone dla zwierząt domowych, **9** Pstrykacze do szkolenia psów, **12** Siedziska podwyższające do przewozu zwierząt domowych w pojazdach, Kosze przystosowane do rowerów w celu przewozu zwierząt domowych, Przyczepki rowerowe do przewozu zwierząt domowych, Uprząże i pasy bezpieczeństwa do przytrzymywania zwierząt domowych, specjalnie przystosowane do użytku w pojazdach, Pokrowce [dopasowane] na siedzenia pojazdów, do przewozu zwierząt domowych, Bariery dla zwierząt domowych, specjalnie przystosowane do użytku w pojazdach, **18** Uprząże dla zwierząt domowych, **20** Nietalowe rampy dla zwierząt domowych, Nietalowe przenośne schody dla zwierząt domowych.

(111) **358895** (220) 2022 06 11 (210) 544026
(151) 2022 10 19 (441) 2022 07 04
(732) KOSSOWSKI ROCH, Piaseczno (PL)
(540) (znak słowny)

(540) Wawrzywa
(510), (511) **31** Świeże warzywa i owoce, **35** Pośrednictwo handlowe, serwisy internetowe i usługi reklamowe, **39** Transport i dystrybucja owoców i warzyw.

(111) **358896** (220) 2022 05 10 (210) 542874
(151) 2022 10 25 (441) 2022 07 11
(732) TENCZYŃSKA OKOVITA SPÓŁKA AKCYJNA, Tenczynek (PL)
(540) (znak słowno-graficzny)
(540) POP CORN WÓDKA SMAKOWA MOCNO WYPRAŻONA
(540)

POP
CORN
WÓDKA
SMAKOWA
MOCNO
WYPRAŻONA

(591) czarny, zielony
(531) 27.05.01, 29.01.12
(510), (511) **33** Wódki.

(111) **358897** (220) 2022 06 09 (210) 543939
(151) 2022 10 25 (441) 2022 07 11
(732) FANCY HOME SPÓŁKA Z OGRANICZONĄ ODPOWIEDZIALNOŚCIĄ, Kuźnica Kaszewska (PL)
(540) (znak słowny)

(540) LUNEDI
(510), (511) **25** Odzież, Obuwie, Nakrycia głowy, Odzież męska, damska i dziecięca, Odzież dzinsowa, Odzież wieczorowa, Kurtki, Płaszczki, Garnitury, Marynarki od garniturów, Kamizelki, Koszule, Stroje wizytowe, Żakiety z dzianiny, Bluzy sportowe, Swetry, Golfy, Bluzki, T-shirty z krótkim rękawem, Koszulki polo, Podkoszulki, Spodnie dresowe, Kamizelki [bezrękawniki], Spodnie, Spódnice, Szorty [odzież], Sukienki damskie, Bielizna osobista i nocna, Body [odzież], Legginsy, Pałta, Skarpetki, Apaszki, Fulary, Krawaty, Muszki, Paski, Rękawiczki,

Szelki, Poszetki, Szaliki, Staniki sportowe, Rajstopy sportowe, Buty sportowe, Czapki i czapeczki sportowe, **35** Usługi sprzedaży detalicznej w związku z odzieżą, Usługi sklepów detalicznych online obejmujące odzież, Usługi handlu detalicznego w odniesieniu do akcesoriów odzieżowych, Usługi sprzedaży detalicznej w związku z obuwem, Usługi sprzedaży detalicznej w związku z nakryciami głowy, Usługi sprzedaży detalicznej w związku z torbami, Usługi sprzedaży detalicznej w związku z artykułami sportowymi, Skomputeryzowane usługi w zakresie składania zamówień online, Administrowanie i organizacja usług sprzedaży wysyłkowej.

(111) **358898** (220) 2022 04 15 (210) 542074
(151) 2022 10 21 (441) 2022 06 27
(732) BOJARSKI KAMIL KABO, Wrocław (PL)
(540) (znak słowny)

(540) fermentea
(510), (511) **32** Napoje bezalkoholowe, Napoje orzeźwiające, Bezaalkoholowe preparaty do produkcji napojów, Piwo i piwo bezalkoholowe, Napoje odalkoholizowane, Piwo i produkty piwowskie.

(111) **358899** (220) 2022 01 20 (210) 538888
(151) 2022 10 20 (441) 2022 07 04
(732) PRZĘCZKA MICHAŁ, Piaseczno (PL)
(540) (znak słowno-graficzny)
(540) ROWERO
(540)

ROWERO

(531) 27.05.01, 27.05.17
(510), (511) **16** Materiały drukowane, Naklejki, Naklejki na pojazdy, Naklejki dekoracyjne na kaski, Nalepki, naklejki [artykuły piśmienne], Kalkomanie przylepne, Folia przylepna z tworzyw sztucznych do dekorowania, Drukowane emblematy [kalkomanie], Samoprzylepne materiały drukowane, **17** Artykuły i materiały izolacyjne i zabezpieczające, Folie zabezpieczające, mianowicie folie wodoodporne z tworzyw sztucznych, inne niż do pakowania oraz folie izolacyjne, Folie maskujące, Folie winylowe do karoserii pojazdów, Folie rowerowe, mianowicie folie winylowe do ram rowerowych, Folia laminacyjna do nakładania na podłoża, Folia do laminowania (aktywowana cieplnie) z nadrukiem, Barwione folie z tworzyw sztucznych do nakładania na pojazdy, Folia z tworzyw sztucznych do celów izolacyjnych, Folie z tworzyw sztucznych nie do pakowania, Folie wodoodporne z tworzyw sztucznych [inne niż do pakowania], Tworzywa sztuczne w formie arkuszy lub folii, Materiały izolacyjne z tworzyw sztucznych, Ozdobne folie z tworzyw sztucznych będące półproduktami, Materiały z tworzyw sztucznych w postaci pasków [półprodukty], Arkusze samoprzylepne z tworzyw sztucznych do użytku w przemyśle, Taśmy przylepne nie do użytku biurowego, medycznego czy w gospodarstwie domowym, Materiały i artykuły zabezpieczające przed wodą i wilgocią.

(111) **358900** (220) 2022 04 20 (210) 542163
(151) 2022 10 18 (441) 2022 07 04
(732) CENTRUM ROZWOJU DZIECKA SPÓŁKA Z OGRANICZONĄ ODPOWIEDZIALNOŚCIĄ, Warszawa (PL)
(540) (znak słowno-graficzny)
(540) KIDS & CO.
(540)



(591) czerwony, biały
(531) 26.01.01, 27.05.01, 29.01.12

(510), (511) **41** Usługi przedszkoli, Usługi nauczania przedszkolnego, Prowadzenie żłobków, Nauczanie przedszkolne, Usługi edukacyjne w zakresie wychowania przedszkolnego i nauczania początkowego, Organizowanie zabaw dla dzieci, Organizowanie imprez rozrywkowych dla dzieci, Nauczanie języków, Prowadzenie sal dla dzieci, placów zabaw, parków rozrywki, lunaparków, Instruktaże w zakresie zabawy z dziećmi, Kultura fizyczna dla dzieci, Organizowanie imprez, balów, koncertów, spektakli, warsztatów twórczych, wystaw artystycznych, organizowanie i prowadzenie pracowni specjalistycznych dla dzieci, Organizowanie konkursów edukacyjnych lub rozrywkowych dla dzieci, Produkcja programów radiowych i telewizyjnych dla dzieci, Usługi wydawnicze, Usługi doradztwa w zakresie edukacji dla kształcenia, Informacja o rekreacji, imprezach rozrywkowych i o edukacji, Nauczanie, Kształcenie, Rozrywka, Działalność sportowa i kulturalna, **43** Opieka nad dziećmi w żłobkach, Udzielanie informacji na temat usług żłobków, Żłobki dla dzieci, Usługi w zakresie żłobków, Żłobki i ośrodki opieki dziennej, Usługi żłobków dla dzieci, Tymczasowe zakwaterowanie, Usługi zaopatrzenia w żywność i napoje.

(111) **358901** (220) 2022 04 29 (210) 542633
 (151) 2022 11 02 (441) 2022 07 18
 (732) Mastercard International Incorporated, Purchase (US)
 (540) (znak słowno-graficzny)
 (540) mastercard bezcenne niespodzianki
 (540)



(591) czerwony, pomarańczowy, czarny
 (531) 27.05.01, 29.01.13, 26.01.01, 26.01.06
 (510), (511) **35** Usługi reklamowe, Administrowanie działalnością gospodarczą, Prace biurowe, Usługi doradztwa w zakresie działalności gospodarczej, Badania biznesowe, Agencje informacji handlowej, Prezentowanie produktów w mediach dla celów sprzedaży detalicznej, Usługi porównywania cen, Organizacja wystaw w celach handlowych lub reklamowych, Usługi doradcze w zakresie działalności handlowej, Badania rynkowe, Śledzenie, analiza, przewidywanie i sporządzanie raportów dotyczących zachowań nabywczych posiadaczy kart płatniczych, Promocja sprzedaży towarów i usług na rzecz osób trzecich za pomocą nagród i inicjatyw motywacyjnych tworzonych w związku z używaniem kart kredytowych, debetowych i płatniczych, Zarządzanie programami lojalnościowymi i programami oferującymi nagrody, Pomoc w zakresie zarządzania działalnością handlową, przemysłową i gospodarczą, Wycena gospodarcza, Usługi doradcze w zakresie zarządzania działalnością gospodarczą, Opracowania marketingowe, Statystyczne informacje gospodarcze, Sporządzanie sprawozdań rachunkowych, Prowadzenie ksiąg rachunkowych, usługi księgowe, Badania w dziedzinie działalności gospodarczej, Usługi kreowania wizerunku (public relations), Publikowanie tekstów reklamowych, Wydawanie ulotek promocyjnych, Zarządzanie komputerowymi bazami danych, Promocja koncertów i wydarzeń kulturalnych na rzecz osób trzecich, organizacja wystaw w celach handlowych lub reklamowych, Reklama usług transportowych, turystycznych, hoteli, zakwaterowania, żywności i posiłków, sportu, rozrywki i zwiedzania, Dostarczanie informacji odnośnie zakupów towarów i usług online przez Internet i inne sieci komputerowe, Usługi informacyjne, doradcze i konsultacyjne dotyczące wszystkich wyżej wymienionych usług, **36** Usługi ubezpieczeniowe, Usługi związane ze sprawami finansowymi, Działalność monetarna, Usługi związane z nieruchomościami, Usługi konsultacji finansowych, Udzielanie informacji finansowych, Sponsoring finansowy, Usługi finansowe, a mianowicie usługi bankowe, usługi związane z kartami kredytowymi, kartami debetowymi, kartami obciążeniowymi, usługi związane z kartami przedpłaconymi oferowane za pomocą kart z nagromadzoną wartością, elektroniczne transakcje kredytowe i debetowe, usługi w zakresie regulowania i prezentacji rachunków, usługi w zakresie wypłaty gotówki, usługi weryfikacji czeków, usługi realizacji czeków, usługi dostępu do depozytów oraz usługi bankomatowe, Usługi finansowe, a mianowicie uwierzytelnianie i rozliczanie transakcji,

uzgadnianie transakcji, zarządzanie gotówką, zbiorcze rozliczanie funduszy, rozliczanie funduszy konsolidacyjnych, zbiorcze regulowanie sporów, informacje finansowe w związku z repozytoriami danych oraz usługi udzielania informacji o profilach klientów oraz związane z nimi usługi dotyczące przełączania, komutacji, bram, rozliczania / uzgadniania oraz przenoszenia środków pieniężnych w zakresie kart płatniczych, elektroniczne przetwarzanie płatności, uwierzytelnianie i weryfikacja transakcji płatniczych, Usługi finansowe, a mianowicie usługi w zakresie wymiany wartości, mianowicie bezpieczne transakcje za pomocą elektronicznej gotówki oraz transmisja elektronicznej gotówki przez publiczne sieci komputerowe w celu ułatwiania handlu elektronicznego, dostarczanie informacji finansowych, mianowicie danych i raportów dotyczących kart kredytowych i debetowych, elektroniczny transfer środków pieniężnych i usługi wymiany walut, usługi wyceny finansowej i zarządzania ryzykiem świadczone na rzecz osób trzecich w zakresie kredytów konsumenckich, Rozpowszechnianie informacji finansowych poprzez światową sieć komputerową, informacji finansowych przygotowywanych przez komputery za pomocą sieci komputerowych przystosowanych do bezpiecznego przesyłania informacji oraz doradztwo dotyczące wszystkich wyżej wymienionych usług, Świadczenie usług finansowych w celu wsparcia usług sprzedaży świadczonych poprzez przenośne środki łączności, mianowicie usługi w zakresie płatności przez urządzenia bezprzewodowe, Świadczenie usług finansowych w celu wsparcia usług sprzedaży świadczonych online, przez sieci elektroniczne, Analizy i konsultacje finansowe, Usługi bankowe i kredytowe, Usługi dostępu do usług bankowych, płatniczych, kredytowych, debetowych, obciążeniowych, wypłat gotówki, zdeponowanych środków w formie przedpłat, Usługi weryfikacji czeków, Realizacja transakcji finansowych, zarówno online przez komputerową bazę danych lub przez telekomunikację, jak i w punkcie sprzedaży, Usługi przetwarzania dla transakcji finansowych dokonywanych przez posiadaczy kart za pośrednictwem bankomatów, Udostępnianie szczegółów dotyczących sald, umożliwianie składania depozytów i podejmowania pieniędzy posiadaczom kart za pośrednictwem bankomatów, Usługi rozliczania i autoryzacji finansowych w związku z przeprowadzaniem transakcji płatności finansowych, Usługi w zakresie ubezpieczeń dla podróżnych, Emisja i wykup czeków podróżnych i bonów podróżnych, Usługi uwierzytelniania płatników, Weryfikacja informacji finansowych, Utrzymywanie dokumentacji finansowej, Usługi w zakresie płatności zdalnych, Usługi związane z elektronicznymi portmonetkami (cyfrowymi portfelami) z nagromadzoną wartością, elektroniczne usługi płatnicze z nagromadzoną wartością oraz usługi w zakresie zatwierdzania i rozliczania transakcji z nagromadzoną wartością, Świadczenie usług debetowych i kredytowych za pośrednictwem urządzeń do identyfikacji radiowej (transponderów), Świadczenie usług debetowych i kredytowych za pośrednictwem urządzeń komunikacyjnych i telekomunikacyjnych, Świadczenie usług finansowych w celu wsparcia usług sprzedaży świadczonych poprzez przenośne środki łączności, w tym usługi w zakresie płatności przez urządzenia bezprzewodowe, Przetwarzanie transakcji kredytowych i debetowych poprzez telefon i łącza telekomunikacyjne, Świadczenie usług finansowych w celu wsparcia usług sprzedaży świadczonych online, przez sieci lub inne środki elektroniczne przy wykorzystaniu informacji elektronicznie przetworzonych do postaci cyfrowej, Usługi w zakresie wymiany środków wartościowych, mianowicie bezpieczna wymiana środków wartościowych, w tym elektronicznej gotówki, przez sieci komputerowe dostępne za pomocą kart elektronicznych, Usługi płatności rachunków świadczone za pośrednictwem witryn internetowych, Bankowość online, Usługi finansowe świadczone przez telefon i za pośrednictwem światowej sieci komputerowej lub Internetu, Usługi finansowe, mianowicie udostępnianie przenośnych płatności bezstykowych u sprzedawców detalicznych, online oraz w punktach sprzedaży hurtowej, Usługi finansowe, mianowicie udostępnianie cyfrowego portfela oparte go na technologii przetwarzania w chmurze, w którym zapisywana jest informacja o koncie klienta, aby uzyskać dostęp do kuponów, bonów, talonów, kodów rabatowych i rabatów u sprzedawców oraz aby otrzymywać nagrody lojalnościowe lub pieniężne, które mogą być zapisane na koncie klienta poprzez system zwrotu wydatków, Usługi dotyczące nieruchomości, Wycena nieruchomości, Zarządzanie inwestycjami w nieruchomości, Inwestycje dotyczące nieruchomości, Usługi ubezpieczania nieruchomości, Ubezpieczenia dla właścicieli nieruchomości, Usługi ubezpieczeniowe dotyczące mie-

nia, Finansowanie nieruchomości, Działalność w zakresie pośrednictwa w branży nieruchomości, Usługi w zakresie wyceny i szacowania majątku nieruchomego, Usługi agencji nieruchomości, Szacowanie nieruchomości, Zarządzanie nieruchomościami, Administrowanie sprawami finansowymi dotyczącymi nieruchomości, Udzielanie pożyczek i kredytów dotyczących nieruchomości, Usługi finansowe dotyczące rozbudowy nieruchomości lub usług developer-skich, Usługi pośrednictwa finansowego w zakresie nieruchomości, Usługi finansowe dotyczące mienia nieruchomego i budynków, Usługi finansowania zakupu nieruchomości, Ustalanie umów pożyczki i kredytów pod zastaw nieruchomości, Ustalanie współwłasności nieruchomości, Aranżowanie finansowania zakupu nieruchomości, Pomoc w nabywaniu nieruchomości lub udziałów w nieruchomościach, Inwestycje kapitałowe w nieruchomości, Usługi inwestowania w nieruchomości komercyjne, Usługi finansowe dotyczące nabywania mienia, Usługi finansowe dotyczące sprzedaży mienia, Wyceny finansowe nieruchomości z prawem własności nieograniczonej, Wyceny finansowe nieruchomości dzierżawionych, Organizowanie wynajmu nieruchomości, Organizowanie dzierżawy nieruchomości, Dzierżawa mienia, Dzierżawa majątku nieruchomego, Dzierżawa majątku nieruchomego z prawem własności nieograniczonej, Usługi zarządzania majątkiem dotyczące transakcji w zakresie nieruchomości, Wycena majątku, Zarządzanie portfelem nieruchomości, Zarządzanie mieniem, Usługi doradcze dotyczące własności nieruchomości, Usługi doradcze dotyczące wyceny nieruchomości, Usługi doradcze dotyczące nieruchomości należących do przedsiębiorstw, Skomputeryzowane usługi informacyjne dotyczące nieruchomości, Usługi konsultacyjne dotyczące nieruchomości, Udostępnianie informacji dotyczących nieruchomości, Udostępnianie informacji dotyczących rynku nieruchomości, Usługi badawcze dotyczące nabywania nieruchomości, Usługi badawcze dotyczące wyboru nieruchomości, Finansowanie kredytów hipotecznych i sekurytyzacja aktywów, Usługi konsultacyjne dotyczące sposobów płatności, usług bankowych, usług związanych z kartami kredytowymi, debetowymi i płatniczymi, Zarządzanie dokumentami i rejestrami finansowymi, Udzielanie informacji w zakresie usług finansowych za pośrednictwem komputerowej bazy danych lub Internetu, Usługi informacyjne, doradcze i konsultacyjne dotyczące wszystkich wyżej wymienionych usług.

(111) **358902** (220) 2022 05 20 (210) 543254
 (151) 2022 11 02 (441) 2022 07 18
 (732) HENDZEL MONIKA P.P.H.U. LM, Tarnowo Podgórne (PL)
 (540) (znak słowno-graficzny)
 (540) LA MERE
 (540)

LA MERE

(591) niebieski, różowy
 (531) 24.09.03, 29.01.12, 27.05.05
 (510), (511) **25** Bandany na szyję, Bielizna osobista, Body niemowlęce, Chustki na głowę, Czapki dziane, Czapki i czapeczki sportowe, Czapki jako nakrycia głowy, Czapki kucharskie, Czepki kąpielowe, Fartuchy, Kalosze [wkładane na obuwie], Kaptury [odzież], Kąpielówki, Kombinezony, Kombinezony dla niemowląt i małych dzieci, Ubranka do wózka [kombinezony niemowlęce], Kombinezony przeciwdeszczowe, Kombinezony puchowe, Kombinezony zimowe, Kombinezony [odzież], Kąpielowe kostiumy, Kostiumy kąpielowe, Koszulki bez rękawów, Koszulki dla dzieci, Koszulki zapinane w kroku na zatrzaski, dla niemowląt i małych dzieci, Kurtki, Kurtki [odzież], Kurtki odbłaskowe, Kurtki przeciwdeszczowe z kapturem, Legginsy, Majtki dziecięce [odzież], Mufki, Mufki [odzież], Czapki [nakrycia głowy], Nakrycia głowy dla dzieci, Nakrycia głowy, Narzutki na ramiona [odzież], Nauszniki [odzież], Ocieplacze, Ocieplacze na szyję, Ocieplacze szyi, Ocieplacze na ręce [odzież], Ocieplacze na nogi [getry], Ocieplacze na kolana [odzież], Jednoczęściowa odzież dla niemowląt i małych dzieci, Maseczki na twarz [odzież], nie do celów medycznych lub sanitarnych, Odzież, Odzież dla małych dzieci, Odzież do spania, Odzież dziecięca, Odzież gotowa, Odzież ochronna zakładana na ubrania, Odzież niemowlęca, Odzież nieprzemakalna, Odzież o termoizolacyjnych właściwościach, Odzież wodoodporna, Odzież ze skóry, Ogrzewacze ręk

[odzież], Okrycia wierzchnie [odzież], Opaski na głowę [odzież], Opaski na szyję [części odzieży], Pieluchomajtki [odzież], Rękawiczki [odzież], Rękawiczki jako odzież, Pikowane kurtki [odzież], Pasy przez ramię do odzieży, Paski [odzież], Swetry [odzież], Śpioszki, pajacyki [odzież], Szaliki [odzież], Szorty [odzież], Topy [odzież], Wyprawki dziecięce [odzież], Ogrzewacze stóp, nieelektryczne, Opaski na głowę, Palta, Pantofle domowe, Paski z materiału, Paski, Pelerynki, Kurtki pikowane [odzież], Piżamy, Płaszczki kąpielowe z kapturem, Płaszczki kąpielowe, Poncza, Rękawiczki, Stroje plażowe, Stroje przeciwdeszczowe, Swetry, Szale, Szale i chusty na głowę, Szaliki, Szaliki do zawiązania wokół szyi, Szaliki rurkowe (kominy) na szyję, Szlafroki, Śliniaki dla niemowląt z tworzyw sztucznych, Śliniaki dla niemowląt [niepapierowe], Śliniaki papierowe, Śliniaki z materiałów tekstylnych, Śliniaki, z rękawami, nie z papieru, Turbany, Części odzieży, obuwia i nakryć głowy, Obuwie, Bandany, Berety, Berety szkockie z pomponem, Chusty na głowę, Chusty [odzież], Chusty, szale na głowę, Czapeczki na przyjęcia [odzież], Czapeczki z węzełkiem, Czapki wełniane, Czapki z daszkiem, Czapki z pomponem, Czapki ze sztucznego futra, Czepki damskie, dziecięce, Czepki damskie [nakrycia głowy], Daszki, Daszki przeciwsłoneczne, Kapelusze, Kaszkiety, Małe kapelusze, Maseczki na twarz [odzież], nie do celów medycznych lub sanitarnych, Maski na oczy do spania, Mitry [nakrycia głowy], Modne kapelusze, Okrycia głowy z daszkiem, Przybrania głowy [woalki], Skórzane nakrycia głowy, Szale-tuby, Toczki [kapelusze], Woalki, welony, Woalki, welony [odzież], Balerinki [obuwie], Baletki, Botki, Buciki dla niemowląt (z wełny), Buty baletowe, Buty damskie, Buty dla kobiet, Buty dla niemowląt, Buty do baletu, Buty dziecięce, Dziane buty dla niemowląt, Obuwie damskie, Obuwie dla dzieci, Obuwie dla mężczyzny, Sandały, Walonki [buty filcowe], Bielizna osobista i nocna, Akcesoria na szyję, Alby, Alby liturgiczne, Apaszki, Artykuły odzieżowe do użytku teatralnego, Ascoty [krawaty], Bermudy, Bermudy (szorty), Bezrękawniki, Bikini, Biustonosze dla karmiących matek, Blezery, Bielizna wyszczuplająca [wyroby gorsciareckie], Bluzki, Bluzki z krótkimi rękawami, Bluzy dresowe, Bluzy polarowe, Boa, Bojówki, Bolerka, Bonżurki, Bryczesy, Chinosy, Chusteczki do kieszonki piersiowej [poszetki], Chustki [apaszki], Chusty pareo, Damskie luźne topy, Damskie sukienki na uroczystości, Długie kimona (nagagi), Długie kurtki, Długie luźne stroje, Długie szale damskie, Dolne części strojów niemowlęcych, Dolne części ubrań [odzież], Eleganckie spodnie, Etole [futra], Fartuszki, Fraki, Fulary, Galowa odzież wieczorowa, Garnitury, Garnitury damskie, Garnitury męskie, Getry, Golfy, Jedwabne krawaty, Kaftany, Kamizelki, Kaptury, Kaszmirowe szale, Kimona, Kolanówki, Kołnierze, Kompletu koszulek i spodenek, Kompletu odzieżowe ze spodenkami, Kostiumy, Kostiumy do użytku podczas dziecięcych zabaw przebieranych, Kostiumy taneczne, Kostiumy teatralne, Koszule, Koszule do garniturów, Koszule eleganckie, Koszule codzienne, Koszule z dzianiny, Koszule z długimi rękawami, Koszule z golfem, Koszule z kołnierzykiem, Koszule z krótkimi rękawami, Koszulki polo, Koszulki polo z dzianiny, Koszulki z krótkim rękawem, Koszulki z nadrukami, Kozuchy, Krawaty, Krótkie kurtki ciepłe, Krótkie ogrodniczkowe, Krótkie spodnie, Kurtki wiatroszczelne, Letnie sukienki, Letnie ubranka dla dzieci, Mankiety, Majtki, Marynarki od garniturów, Męskie i damskie kurtki, płaszcze, spodnie i kamizelki, Minispódniczki, Mundurki szkolne, Mundury, Muszki, Narzutki na ramiona, Odzież codzienna, Odzież damska, Odzież dla chłopców, Odzież dziana, Odzież dziewczęca, Odzież haftowana, Odzież jedwabna, Odzież kaszmirowa, Odzież Iniana, Odzież męska, Odzież męska, damska i dziecięca, Odzież wieczorowa, Ogrodniczkowe, Owijacze, Pajacyki dla dzieci [odzież], Pareo, Paski materiałowe [odzież], Paski skórzane [odzież], Paski tekstylne, Płaszczki, Podkolanówki, Podkoszulki, Podwiązki, Pończochy, Poszetki, Pulowery, Pumpy, Rajstopy, Rampersy, Skarpetki, Skarpetki dla niemowląt i małych dzieci, Skarpetki i pończochy, Smokingi, Spodenki, Śpioszki, pajacyki, Spódnice, Spódnice plisowane, Spódnico-spodenki, Spódniczki baletowe, Spodnie, Spodnie dresowe, Spodnie dziecięce, Stroje do chrztu, Stroje dla druhen, Stroje wizytowe, Sukienki damskie, Sukienki dla niemowląt i małych dzieci, Sukienki do chrztu, Sukienki druhen, Suknie balowe, Suknie koktajlowe, Suknie ślubne, Suknie wieczorowe, Surduty, Swetry polo, Swetry rozpinane, Szarfy [do ubrania], Szelki, Szerokie koszule wierzchnie, Szlafroki wypoczynkowe, Szmizetki, Szorty, T-shirty z krótkim rękawem, Taśmy do spodni pod stopy, Tkane koszule, Togi, Trencze, Trykoty, Tuniki, Wyprawki dla noworodków, Wyprawki dla niemowląt, Wyroby pończosznicze, Żakiety męskie, Żakiety z dzianiny, **26** Dodatki do odzieży, artykuły do szycia i ozdoby artykuły tekstylne, Ozdoby do włosów, wałki do włosów, artykuły do upinania włosów

oraz peruki i sztuczne włosy, Broszki [dodatki do ubrań], Cekiny, Chusty do włosów, Dekoracyjne akcesoria do włosów, Elastyczne opaski do włosów, Elastyczne wstążki do włosów, Frotki do włosów, Gumka do związywania włosów, Gumki do kucyków, Gumki do kucyków i wstążki do włosów, Gumki do włosów, Klamry do włosów, Kokardy do włosów, Kokardy papierowe [ozdoby do włosów], Koki do japońskich fryzur (mage), Koraliki inne niż do robienia biżuterii, Kosmyki włosów, Koraliki, inne niż do wyrobu biżuterii, Koreańskie ozdobne spinki do włosów [Binyeo], Nakrycia głowy dla panny młodej w postaci ozdobnych grzebieni do włosów, Orientalne szpilki do włosów, Ozdoby do włosów [nie z metali szlachetnych], Ozdoby do włosów w formie grzebieni, Ozdoby do włosów w postaci opasek do zawiązania włosów, Peruki, Przepaski do włosów, Spinki do kręcenia włosów, Spinki do włosów, Spinki [klamerki] do włosów, Spinki-szczęki [akcesoria do włosów], Spinki [wsuwki] do włosów, Spinki zatrzaskowe [akcesoria do włosów], Sploty włosów, Sprężynki [akcesoria do włosów], Sprężynki do włosów [akcesoria do włosów], Szpilki do kręcenia włosów, Szpilki do ozdabiania włosów, Szpilki do układania włosów, Szpilki do włosów, Szpilki i wsuwki do włosów, Wałki do włosów, Wstążeczki papierowe [ozdoby do włosów], Wstążki do włosów, Wsuwki do kręcenia włosów, Wsuwki do włosów, Wsuwki [spinki do włosów], Kompozycje z kwiatów sztucznych, Kwiaty sztuczne, Sztuczne bukietki [przypinane do sukni], Sztuczne kwiaty przyczepiane do ubrań, Sztuczne kwiaty z tkanin, Wieńce z kwiatów sztucznych, Ozdobne zawieszki do okularów, Ozdobne zawieszki do telefonów komórkowych, Zawieszki, inne niż do biżuterii, łańcuszków lub breloków do kluczy, Frędzle, Falbany do spódnic, Falbany do odzieży, Falbany koronkowe, Dekoracja artykułów tekstylnych [łaty przyklejane na gorąco do-] [artykuły pasmanteryjne], Dodatki do bielizny [pasmantaria], Gąbki do upinania włosów w kok, Girlandy [hafty], Guziki ozdobne, Klamry do odzieży, Kokardki pasmanteryjne, Kokardy do odzieży, Koronka, Koronkowe ozdoby, Ozdobne plakietki, Ozdoby do kapeluszy, Ozdoby do obuwia, Ozdoby do ubrań, Sznurki do ozdabiania, Sznurówki, Tekstylne kokardy ozdobne do dekoracji.

(111) **358903** (220) 2022 05 27 (210) 543481
 (151) 2022 11 02 (441) 2022 07 18
 (732) SKALSKI WOJCIECH, Ruda Śląska (PL)
 (540) (znak słowno-graficzny)
 (540) e KANCELARIA PODATKOWA
 (540)



(591) niebieski, pomarańczowy
 (531) 20.01.17, 24.17.07, 26.13.25, 27.05.01, 27.01.25, 29.01.12
 (510), (511) **35** Dostarczanie raportów dotyczących informacji rachunkowych, Księgowanie kosztów, Księgowość administracyjna, Księgowość i prowadzenie ksiąg, Prowadzenie skomputeryzowanych rejestrów handlowych, Przygotowanie skomputeryzowanej rachunkowości, Przygotowywanie profesjonalnych bilansów dla firm, Przygotowywanie sprawozdań finansowych i analiz dla przedsiębiorstw, Rachunkowość, księgowość i audyt, Przygotowywanie wymiaru podatku [rachunki], Rachunkowość komputerowa, Rachunkowość na rzecz osób trzecich, Rachunkowość w zakresie zarządzania kosztami, Skomputeryzowane ustalanie wysokości podatku [rachunkowość], Sporządzanie bilansów finansowych, Sporządzanie dokumentów dotyczących opodatkowania, Sporządzanie sprawozdań finansowych, Usługi księgowe na potrzeby fuzji i przejęć, Zarządzanie rachunkowością, Usługi kadrowo – płacowe, Prowadzenie dokumentacji wszystkich osób zatrudnionych w firmie.

(111) **358904** (220) 2022 05 31 (210) 543597
 (151) 2022 10 28 (441) 2022 07 18
 (732) RADIO MUZYKA FAKTY GRUPA RMF
 SPÓŁKA Z OGRANICZONĄ ODPOWIEDZIALNOŚCIĄ
 SPÓŁKA KOMANDYTOWA, Kraków (PL)
 (540) (znak słowno-graficzny)

(540) RMF 24
 (540)



(591) granatowy, żółty
 (531) 26.04.02, 27.05.01, 29.01.12, 27.07.01
 (510), (511) **9** Anteny, Aparaty do przetwarzania informacji, Aparaty do rejestracji dźwięku, Aparaty fotograficzne audiowizualne, Urządzenia do nauki, Drukarki komputerowe, Dyktafony, Dyski do nagrywania dźwięku i obrazu takie jak: płyty CD, płyty DVD, płyty video CD, Dyski kompaktowe, Dyski komputerowe, Dyski magnetyczne, Dyski obliczeniowe, Dyski optyczne, Dyski optyczne komputerowe, Dyski optyczne z nagraniami audio, Dyskietki, Dystrybutory dysków komputerowych, Elektroniczne magnetyczne nośniki z nagraniami, Elektroniczne procesory tekstu, Filmy [błony] naświetlone, Filmy kinematograficzne, Filmy kinematograficzne naświetlone, Filmy rysunkowe animowane, Filmy video, Głośniki, Głośniki komputerowe, Interfejsy, Interfejsy dla informatyki, Interfejsy komputerowe, Kasety audio, Kasety dźwiękowe, Kasety i taśmy video, Kasety magnetofonowe, Kasety magnetyczne z nagraniami, Kasety muzyczne, Kasety video, Kasety video z gramami, Kompaktowe dyski optyczne, Kompaktowe odtwarzacze płyt, Komputerowe monitory ekranowe, Komputerowe urządzenia peryferyjne, Komputery, Komputery osobiste, Laptopy, Magnetyczne nośniki danych, Magnetyczne nośniki danych, płyty (dyski) z nagraniami, Magnetyczne nośniki informacji, Maszty [anten bezprzewodowe], Maszty antenowe, Maszty do anten bezprzewodowych, Maszty radiotelegraficzne, Megafony, Mikrofony, Monitory, Monitory do komputerów, Nadajniki bezprzewodowe, Nadajniki cyfrowe, Nadajniki częstotliwości radiowych, Nadajniki do telekomunikacji, Nadajniki radiowe, Nagrane filmy, Nagrane nośniki magnetyczne i optyczne zawierające komputerowe bazy danych, Nienagrane magnetyczne nośniki danych, Nośniki danych magnetyczne, Nośniki do rejestracji dźwięku, Nośniki informacji optyczne, Odtwarzacze kaset, Odtwarzacze płyt DVD, Odtwarzacze płyt kompaktowych, Optyczne nośniki danych, Optyczne nośniki informacji, Optyczne nośniki medialne, Osobiste urządzenia stereofoniczne, Pamięci komputerowe, Pamięci USB, Pliki graficzne do ściągnięcia do telefonu komórkowego, Pliki muzyczne do ściągnięcia do telefonu komórkowego, Płyty fonograficzne, Płyty kompaktowe, DVD i inne cyfrowe nośniki do nagrywania danych, Zapisane dane, w tym tekst, nagrania dźwiękowe, obrazy video, obrazy statyczne, obrazy ruchome oraz oprogramowanie komputerowe, w tym oprogramowanie do pobierania, magazynowania, generowania, odtwarzania i organizowania nagrań audio, video, obrazów statycznych i ruchomych oraz danych, Procesory tekstu, Programy gier komputerowych, Programy komputerowe jako software ładowny, Programy komputerowe nagrane, Programy komputerowe systemu operacyjnego, Przenośne odtwarzacze mediów, Przenośne urządzenia do nagrywania dźwięku, Przenośne urządzenia do odtwarzania dźwięku, Radia i odbiorniki radiowe, Sterujące programy komputerowe do systemu operacyjnego, nagrane, Taśmy do nagrywania dźwięku, Taśmy do rejestracji dźwięku, Taśmy magnetyczne, Taśmy video, Totalizatory, Urządzenia do nagrywania, Urządzenia do odtwarzania dźwięku, Urządzenia do rejestrowania dźwięku, Urządzenia do transmisji dźwięku, Urządzenia nadawcze, Zapisane dane dotyczące określonej problematyki, zwłaszcza muzycznej, w tym tekst, nagrania dźwiękowe, obrazy video, obrazy statyczne, obrazy ruchome oraz oprogramowanie komputerowe, w tym oprogramowanie do pobierania, magazynowania, generowania, odtwarzania i organizowania nagrań audio, video, obrazów statycznych i ruchomych oraz danych, Zapisane lub nagrane nośniki magnetyczne i optyczne, Przekazniki radiowe, Urządzenia audio i odbiorniki radiowe, **16** Afisze, plakaty z papieru lub kartonu, Bilety, Broszury, Czasopisma, Druki, Dzienniki, Folia, Folia z tworzyw sztucznych do pakowania, Formularze (blankiety, druki), Fotografie [wydrukowane], Gazety, Gazety codzienne, Kalendarze, Kalendarze drukowane, Kartki okolicznościowe, Karton, Karty

muzyczne z życzeniami, Katalogi, Kleje do materiałów papierniczych lub do użytku domowego, Komiksy, Koperty z tworzyw sztucznych do pakowania, Książki, Malarstwo [obrazy], Mapy, Materiały do modelowania, Materiały drukowane, Materiały klejące dla papeterii i gospodarstw domowych, Materiały piśmienne, Modele, makiety architektoniczne, Naklejki adresowe, Nalepki, naklejki [materiały piśmienne], Notatniki [notesy], Notesy, Noże do papieru lub kartonu, Obrazy, Ochronne okładki na książki, Okładki na dokumenty, Papeterie, Papier, Papier listowy, Papierowe podstawki pod kufle do piwa, Periodyki, Pędzle, Plakaty reklamowe, Plansze, Pocztkówki i widokówki, Prospekty, Przybory do pisania, Publikacje drukowane, Publikacje edukacyjne, Publikacje promocyjne, Publikacje reklamowe, Reklamowe szyldy papierowe, Reprodukcje graficzne, Szyldy z papieru lub z tektury lub z kartonu, Taśmy samoprzylepne do celów papierniczych lub do użytku domowego, Torebki, Torebki do pakowania z papieru lub z tworzyw sztucznych, Ulotki, Woreczki, **28** Balony do zabawy, Karty do gry, Gry planszowe, Gry przenośne z wyświetlaczami ciekłokrystalicznymi, Gry towarzyskie (salonowe), Pluszowe zabawki, Śmieszne rzeczy [atrapy], **35** Administrowanie działalnością gospodarczą w zakresie franchisingu, Administrowanie hotelami, Agencje importowe i eksportowe, Agencje informacji handlowej, Analizy w zakresie marketingu, Aukcje telefoniczne i telewizyjne, Badania i analizy rynku, Badania informacji dotyczących działalności gospodarczej, Badanie opinii, Badania rynku do celów reklamowych, Doradztwo w zakresie zarządzania działalnością gospodarczą, Edytorskie usługi w dziedzinie reklamy, Franchising, a mianowicie konsultacje i wsparcie w zakresie zarządzania, organizacji i promocji działalności gospodarczej, Handlowe usługi doradcze dotyczące franchisingu, Implementacja i stosowanie porad [usługi zleceniobiorcy] w dziedzinie marketingu, Impresariat w działalności artystycznej, Informacja handlowa, Kampanie marketingowe, Kompilacja danych dla osób trzecich, Kompilacja informacji w komputerowych bazach danych, Kompilacja i systematyzacja danych na potrzeby komputerowych baz danych, Kompilacja reklam, Kompilacja statystyk związanych z reklamą, Marketing, Marketing bezpośredni (reklama), Marketing dotyczący promocji, Obróbka tekstów, Opracowywanie strategii i pomysłów marketingowych, Organizowanie aukcji internetowych, Organizowanie i prowadzenie aukcji, Poszukiwanie w zakresie patronatu, Pośrednictwo handlowe w zakresie produkcji reklam radiowych, telewizyjnych i kinowych, Produkcja materiałów reklamowych, Produkcja nagrań dźwiękowych do celów marketingowych, Produkcja nagrań wideo do celów reklamowych, Produkcja reklam radiowych, telewizyjnych oraz kinowych, Produkcja wizualnych materiałów reklamowych, Promocja, reklama i marketing stron internetowych on-line, Promowanie [reklama] działalności gospodarczej, Prowadzenie aukcji za pośrednictwem sieci telekomunikacyjnych, Prowadzenie domów aukcyjnych, Prowadzenie i usługi agencji reklamowych, Publikowanie tekstów reklamowych, Reklama billboardowa, Reklama i promocja sprzedaży dotyczące towarów i usług oferowanych i zamawianych za pośrednictwem telekomunikacji lub drogą elektroniczną, Reklama i usługi handlowe, Reklama i usługi reklamowe, Reklama kinowa, Reklama online za pośrednictwem komputerowej sieci komunikacyjnej, Reklama osób trzecich i prowadzenie interesów osób trzecich w ramach udzielonych pełnomocnictw w zakresie działalności: radiowej, telewizyjnej lub kinowej, Reklama poprzez wszystkie publiczne środki komunikacyjne, Reklama radiowa, Reklama telewizyjna, Reklama, w tym promocja dotycząca sprzedaży artykułów i usług na rzecz osób trzecich, za pośrednictwem przesyłania materiałów reklamowych i rozpowszechniania wiadomości reklamowych w sieciach komputerowych, Reprodukcja dokumentów i dokumentacji, Reprodukcja materiału reklamowego, Rozpowszechnianie ogłoszeń reklamowych, Sprawowanie patronatu medialnego, Systematyzacja komputerowych baz danych, Systematyzacja danych w komputerowych bazach danych, Transkrypcja komunikatów i wiadomości, Transkrypcja informacji, Tworzenie tekstów reklamowych i sponsorowanych, Uaktualnianie ulotek i innych materiałów reklamowych, Usługi agencji informacyjnej w zakresie działalności gospodarczej, Usługi informacyjne w zakresie działalności gospodarczej, Usługi aukcyjne online, Usługi domów aukcyjnych, Usługi handlu online, w ramach których sprzedający wystawiają produkty na aukcję, a oferty zgłaszane są za pośrednictwem internetu, Usługi impresariów w działalności artystycznej, Usługi menedżerskie, Usługi organizacji wystaw handlowych lub reklamowych, Usługi public relations, Usługi rozlepiania plakatów reklamowych, Usługi zarządzania hotelami, Wynajem czasu reklamowego we wszystkich

środkach przekazu, Wynajmowanie przestrzeni reklamowej, Wypożyczanie materiałów reklamowych, Zarządzanie i kompilacja komputerowych baz danych, Zarządzanie i administrowanie miejscami wystawowymi, Zarządzanie profesjonalną działalnością artystyczną, Zarządzanie w zakresie zamówień handlowych, Zarządzanie zbiorami informatycznymi, Zarządzanie w mediach, **38** Agencje prasowe, Bezpieczna poczta elektroniczna, Dostarczenie ułatwień do odbioru radiowego i transmisji i usług radiowej, Dzierżawa czasu dostępu do witryn internetowych [isp], Elektroniczna transmisja danych i dokumentów za pomocą terminali komputerowych, Elektroniczne przekazywanie danych i dokumentów przez terminale komputerowe i urządzenia elektroniczne, Elektroniczne przesyłanie wiadomości, Emisja programów telewizyjnych, Emisja programów radiowych, Emisja radiowa, Emisja telewizyjna, Informacja o telekomunikacji, Internetowe stacje telewizyjne i radiowe, Komputerowa transmisja informacji udostępnianych za pomocą kodów dostępu lub terminali, Komunikacja danych drogą radiową, Komunikacja przez sieci światłowodowe, Komunikacja przez terminale komputerowe, Komunikacja przez terminale komputerowe, poprzez transmisję cyfrową lub satelitę, Komunikacja radiowa, Komunikacja telefoniczna, Komunikacja telegraficzna, Komunikacja za pośrednictwem analogowych i cyfrowych terminali komputerowych, Łączność poprzez sieć światłowodów, Łączność poprzez terminale komputerowe, Mobilna komunikacja radiowa, Nadawanie bezprzewodowe, Nadawanie programów przez sieci satelitarne, Nadawanie programów telewizji satelitarnej, Obsługa chat roomów, Obsługa przekazu fonicznego, Obsługiwanie anten nadajników naziemno-satelitarnych, Odpłatne udostępnianie czasu dostępu do komputerowych baz danych, Organizowanie systemów transmisyjnych, Poczta elektroniczna, Poczta elektroniczna i skrzynki pocztowe, Poczta elektroniczna i usługi przesyłania wiadomości, Poczta elektroniczna, przesyłanie informacji, Prowadzenie portalu internetowego we własnym imieniu i na własną rzecz, Prowadzenie wortalu internetowego, właszaszca muzycznego, we własnym imieniu i na własną rzecz, Prowadzenie rozgłośni radiowych, Prowadzenie transmisji, Prowadzenie transmisji radiowych i telewizyjnych poprzez Internet, Przekaz satelitarny, Przekazywanie informacji różnego rodzaju na adresy internetowe (webmessaging), Przesyłanie dalej wiadomości przez telefon, Przesyłanie danych, dźwięków i obrazów drogą satelitarną, Przesyłanie danych przy pomocy światłowodu, Przesyłanie danych przy pomocy terminali komputerowych, Przesyłanie dźwięków i obrazów drogą satelitarną, Przesyłanie informacji, Przesyłanie informacji drogą satelitarną, Przesyłanie poczty elektronicznej (usługi w zakresie danych związanych z pocztą elektroniczną), Przesyłanie telegramów, Przesyłanie telekopii, Przesyłanie wiadomości, Przesyłanie wiadomości za pomocą sieci komputerowych, Przesyłanie wiadomości i obrazu przy pomocy komputera, Radiofonia, Rozpowszechnianie programów radiowych i telewizyjnych, Rozpowszechnianie programów radiowych i telewizyjnych transmitowanych za pośrednictwem satelitów, Rozpowszechnianie programów telewizyjnych przekazywanych za pośrednictwem połączenia mikrofalowego z odbiornikami telewizyjnymi, Rozpowszechnianie programów telewizyjnych przekazywanych za pośrednictwem połączenia przewodowego z odbiornikami telewizyjnymi, Satelitarna transmisja danych za pośrednictwem światowej sieci komputerowej on-line, Telekomunikacja informacyjna, Telekomunikacja informacyjna (obejmująca strony www), Telekomunikacja radiowa, Telekomunikacja za pomocą terminali komputerowych, telematów, satelitów, radia, telegrafów, telefonów, Telekomunikacja za pośrednictwem poczty elektronicznej, Telematyczna komunikacja za pośrednictwem terminali komputerowych, Transmisja i retransmisja programów radiowych i telewizyjnych, Transmisja na żywo dostępna przez strony główne w Internecie [kamery internetowe], Transmisja obrazów drogą satelitarną, Transmisja plików cyfrowych, Transmisja programów drogą satelitarną, Transmisja programów drogą satelitarną i kablową, Transmisja programów radiowych, Transmisja satelitarna, Transmisje i retransmisje programów radiowych, Transmisje radiowe i telewizyjne, w tym kablowe, Transmitowanie dźwięku i obrazu, Udostępnianie internetowego forum dyskusyjnego, Udostępnianie stron internetowych, Usługi agencji informacyjnych, Usługi dostępu do portalu internetowego, Usługi emisji satelitarnej w zakresie rozrywki, Usługi emisji satelitarnej w zakresie sportu, Usługi informacyjne on-line, związane z telekomunikacją, Usługi komunikacji satelitarnej dla użytkowników biznesowych, Usługi nadawania drogą kablową i satelitarną, Usługi nadawania satelitarnego w zakresie działalności gospodarczej, Usługi ogłoszeń

elektronicznych [telekomunikacja], Usługi online, a mianowicie przesyłanie wiadomości, Usługi prowadzenia wideokonferencji satelitar-nych, Usługi przekazu satelitarnego, Usługi przekazywania głosu i obrazu, Usługi przesyłania głosu, Usługi światłowodowej telekomunikacji, Usługi telekomunikacji satelitarnej, Usługi telekomunikacyjne świadczone za pomocą sieci światłowodowych, Usługi telekomunikacyjne, mianowicie usługi sieci światłowodowych, Usługi teleksowe i telefaksowe, Usługi transmisyjne dotyczące głosu, obrazu i danych, Usługi w zakresie internetowych emisji radiowych, Usługi w zakresie obsługi i najmu sprzętu do telekomunikacji, szczególnie do transmisji radiowej i telewizyjnej, Usługi w zakresie obsługi satelitarnej dotyczące transmisji dźwięku lub obrazu, Usługi w zakresie prowadzenia stacji radiowych i telewizyjnych, Usługi w zakresie przekierowywania do witryn internetowych, Usługi w zakresie telefonii internetowej, Usługi w zakresie transmisji telewizyjnych i radiowych, Usługi w zakresie zleceń przywoławczych w zakresie radia, telefonii, Internetu lub innych środków elektronicznych, Wynajem odbiorczych anten satelitarnych, Wypożyczanie aparatury telekomunikacyjnej, Wypożyczanie czasu dostępu do światowej sieci komputerowej, Wypożyczanie dekoderów sygnałów, Wypożyczanie kanałów łącznościowych, Wypożyczanie sprzętu nadawczego, Wypożyczanie urządzeń do przekazywania informacji, Wypożyczanie urządzeń do przesyłania informacji, Wypożyczanie urządzeń służących do nadawania sygnałów audio, Wypożyczanie urządzeń telekomunikacyjnych, Wypożyczanie zestawów do nadawania satelitarnego, Zapewnianie dostępu do blogów internetowych, Zapewnianie dostępu do stron internetowych, Zbieranie, opracowywanie i przekazywanie wiadomości i informacji, **41** Administrowanie loteriami na rzecz osób trzecich, Edukacyjne kursy wyjazdowe, E-learning, Interaktywne i korespondencyjne kursy i sesje, prowadzone on-line za pośrednictwem połączenia telekomunikacyjnego lub sieci komputerowej bądź prowadzone za pomocą innych środków, Konkursy muzyczne, w tym piosenkarskie, Konkursy przez telefon, Kursy szkoleniowe, Loterie, Losowanie nagród [loterie], Montaż filmów kinowych, Montaż lub nagrywanie dźwięku i obrazu, Montaż programów radiowych, Montaż programów telewizyjnych, Montaż taśm dźwiękowych, Montaż taśm wideo, Nagrywanie i produkcja nagrań dźwiękowych, Nagrywanie muzyki, Organizowanie i prowadzenie pokazów, konferencji i kongresów, Organizowanie i prowadzenie seminariów, Organizowanie rozrywki internetowej, radiowej i telewizyjnej, Organizowanie wystaw kulturalnych lub edukacyjnych, Organizowanie czasu wolnego, Organizowanie festiwalu, Organizowanie i prowadzenie konkursów piękności, Organizowanie konkursów edukacyjnych lub rozrywkowych, Organizowanie konkursów lub loterii audiotekstowych, Organizowanie kursów edukacyjnych, internetowych, korespondencyjnych, Organizowanie loterii, Organizowanie spektakli, Organizowanie zabaw, Prezentowanie programów radiowych, Produkcja filmów, Produkcja filmów na taśmach wideo, Produkcja i dystrybucja filmów, Produkcja i organizowanie widowisk muzycznych, Produkcja imprez sportowych na potrzeby radiowe, Produkcja programów radiowych i/lub programów telewizyjnych, Produkcja przedstawień teatralnych, Produkcja radiowa, filmowa i telewizyjna, Programowanie i sporządzanie programu telewizyjnego i radiowego, Prowadzenie agencji artystycznych, Przedstawienia nadawane za pośrednictwem telewizji satelitarnej, Przedstawienia plenerowe stanowiące usługi rozrywkowe, Przedstawienia teatralne, Przygotowywanie programów radiowych, Publikowanie czasopism elektronicznych, Publikowanie drogą elektroniczną, Publikowanie elektroniczne, Publikowanie elektroniczne online nie do pobrania, Publikowanie elektronicznych gazet dostępnych za pośrednictwem globalnej sieci komputerowej, Publikowanie materiałów drukowanych, Publikowanie materiałów na magnetycznych lub optycznych nośnikach danych, Publikowanie piosenek, Publikowanie tekstów i muzyki, Radiowe i telewizyjne serwisy informacyjne, Radiowe programy rozrywkowe, Realizacja programów radiowych [planowanie], Rejestrowanie na taśmach video, Reportaże fotograficzne, Reporterskie usługi agencyjne, Reżyseria programów radiowych lub telewizyjnych, Rozrywka [widowiska], Selekcja i kompilacja nagrań muzycznych do rozpowszechniania radiowego przez osoby trzecie, Świadczenie usług przez parki tematyczne, Tłumaczenia, Udostępnianie urządzeń w studiach nagrań, Usługi dotyczące organizowania pokazów i widowisk artystycznych, organizowania zawodów sportowych, Usługi dotyczące publikowania tekstów innych niż teksty reklamowe, Usługi dotyczące wypożyczania nagrań dźwiękowych, Usługi edukacyjne świadczone przez radio, Usługi festiwalu muzycznych i piosenkarskich, Usługi informacyjne

w zakresie biletów na widowiska, Usługi loterii, Usługi nagrywania na taśmach magnetowidowych, Usługi nauczania, Usługi organizowania konkursów edukacyjnych lub rozrywkowych, Usługi organizowania plebiscytów muzycznych i piosenkarskich, Usługi organizowania rozrywki radiowej, Usługi reporterskie, Usługi studia do prób [nagrywanie], Usługi studia nagrań, Usługi świadczone przez parki rozrywki, Usługi udostępniania nagranych nośników dźwięku lub obrazu, Usługi udostępniania plików audio i video on-line, Usługi w dziedzinie rozrywki radiowej i telewizyjnej, Usługi w zakresie opracowywania reportaży, Usługi w zakresie produkcji i organizowania widowisk, spektakli, koncertów i imprez rozrywkowych lub kulturalnych, Usługi w zakresie produkcji widowisk na żywo, Usługi w zakresie publikowania online, Usługi w zakresie wypożyczania taśm i kaset, Widowiska muzyczne, Widowiska muzyczne na żywo, Widowiska nadawane za pośrednictwem telewizji satelitarnej, Widowiska teatralne i widowiska muzyczne, Wypożyczanie dekoracji teatralnych i rekwizytów, Wypożyczanie nagrań dźwiękowych, Wypożyczanie stacji radiowych i telewizyjnych, Zabawy zorganizowane z zakresu rozrywki lub edukacji, Dostarczanie rozrywki drogą radiową, Przygotowywanie i realizacja programów radiowych i telewizyjnych, Usługi produkcji radiowej, **42** Administrowanie stronami internetowymi, Aktualizacja, powielanie, projektowanie, wypożyczanie, instalacje, konserwacja, doradztwo w zakresie oprogramowania, Analiza systemów IT, Doradztwo komputerowe, Doradztwo w sprawach sprzętu komputerowego, Doradztwo w zakresie oprogramowania komputerowego, Dostarczanie i opracowywanie wyszukiwarek internetowych, Kontrola jakości, Konwersja danych lub dokumentów na formę elektroniczną, Monitoring systemów komputerowych przy użyciu dostępu zdalnego, Odzyskiwanie danych komputerowych, Odzyskiwanie komputerowych baz danych, Prognozowanie pogody, Projektowanie systemów komputerowych, Tworzenie i utrzymywanie stron internetowych dla osób trzecich, Udostępnianie miejsca na serwerach [strony internetowej], Usługi projektowania i dekoracji wnętrz, Usługi w zakresie ochrony antywirusowej, Usługi związane z prognozami meteorologicznymi, Wypożyczanie i hosting serwerów, Wypożyczanie komputerów, **43** Bary szybkiej obsługi, Biura i agencje zakwaterowania, Domy turystyczne, Domy wypoczynkowe, Hotele, Kantyny, Kafeterie i bufety, Kawiarnie, Motele, Obsługa gastronomiczna z własnym zapleczem, produktami i transportem, Organizowanie obozów wakacyjnych [zakwaterowanie], Pensjonaty, Restauracje, Restauracje samoobsługowe, Rezerwacja miejsc w pensjonatach, Rezerwacje kwatery na pobyt czasowy, Usługi barowe, Usługi hotelowe, motelowe, kawiarniane i restauracyjne, Wynajmowanie pomieszczeń na pobyt czasowy, Wynajmowanie sal na posiedzenia, mityngi, narady, pokazy i konferencje, Wypożyczanie dystrybutorów wody pitnej, Wypożyczanie konstrukcji przenośnych, Wypożyczanie krzeseł, stołów, bielizny stołowej i szklanych naczyń, Wypożyczanie namiotów, Wypożyczanie urządzeń do gotowania, **45** Doradztwo w zakresie własności intelektualnej, Licencjonowanie programów komputerowych, Licencjonowanie przedstawień muzycznych, Licencjonowanie własności intelektualnej, Rejestrowanie nazw domen, Usługi nadzoru w dziedzinie własności intelektualnej, Zarządzanie prawami autorskimi, Licencjonowanie programów radiowych i telewizyjnych [usługi prawne], Licencjonowanie praw związanych z programami, produktami i formatami telewizyjnymi, wideo i radiowymi [usługi prawne].

(111) **358905** (220) 2022 05 31 (210) 543598
 (151) 2022 10 28 (441) 2022 07 18
 (732) RADIO MUZYKA FAKTY GRUPA RMF
 SPÓŁKA Z OGRANICZONĄ ODPOWIEDZIALNOŚCIĄ
 SPÓŁKA KOMANDYTOWA, Kraków (PL)
 (540) (znak słowno-graficzny)
 (540) RMF 24
 (540)

RMF24

(531) 26.04.02, 27.07.01, 27.05.01
 (510), (511) **9** Anteny, Aparaty do przetwarzania informacji, Aparaty do rejestracji dźwięku, Aparaty fotograficzne audiowizualne, Urządzenia do nauki, Drukarki komputerowe, Dyktafony, Dyski do nagrywania dźwięku i obrazu takie jak: płyty CD, płyty DVD, płyty video

CD, Dyski kompaktowe, Dyski komputerowe, Dyski magnetyczne, Dyski obliczeniowe, Dyski optyczne, Dyski optyczne komputerowe, Dyski optyczne z nagraniami audio, Dyskiety, Dystrybutory dysków komputerowych, Elektroniczne magnetyczne nośniki z nagraniami, Elektroniczne procesory tekstu, Filmy [blony] naświetlone, Filmy kinematograficzne, Filmy kinematograficzne naświetlone, Filmy rysunkowe animowane, Filmy wideo, Głośniki, Głośniki komputerowe, Interfejsy, Interfejsy dla informatyki, Interfejsy komputerowe, Kasety audio, Kasety dźwiękowe, Kasety i taśmy wideo, Kasety magnetofonowe, Kasety magnetyczne z nagraniami, Kasety muzyczne, Kasety wideo, Kasety wideo z gramami, Kompaktowe dyski optyczne, Kompaktowe odtwarzacze płyt, Komputerowe monitory ekranowe, Komputerowe urządzenia peryferyjne, Komputery, Komputery osobiste, Laptopy, Magnetyczne nośniki danych, Magnetyczne nośniki danych, płyty (dyski) z nagraniami, Magnetyczne nośniki informacji, Maszty [anten bezprzewodowe], Maszty antenowe, Maszty do anten bezprzewodowych, Maszty radiotelegraficzne, Megafony, Mikrofony, Monitory, Monitory do komputerów, Nadajniki bezprzewodowe, Nadajniki cyfrowe, Nadajniki częstotliwości radiowych, Nadajniki do telekomunikacji, Nadajniki radiowe, Nagrane filmy, Nagrane nośniki magnetyczne i optyczne zawierające komputerowe bazy danych, Nienagrane magnetyczne nośniki danych, Nośniki danych magnetyczne, Nośniki do rejestracji dźwięku, Nośniki informacji optyczne, Odtwarzacze kaset, Odtwarzacze płyt DVD, Odtwarzacze płyt kompaktowych, Optyczne nośniki danych, Optyczne nośniki informacji, Optyczne nośniki medialne, Osobiste urządzenia stereofoniczne, Pamięci komputerowe, Pamięci USB, Pliki graficzne do ściągnięcia do telefonu komórkowego, Pliki muzyczne do ściągnięcia do telefonu komórkowego, Płyty fonograficzne, Płyty kompaktowe, DVD i inne cyfrowe nośniki do nagrywania danych, Zapisane dane, w tym tekst, nagrania dźwiękowe, obrazy wideo, obrazy statyczne, obrazy ruchome oraz oprogramowanie komputerowe, w tym oprogramowanie do pobierania, magazynowania, generowania, odtwarzania i organizowania nagrań audio, wideo, obrazów statycznych i ruchomych oraz danych, Procesory tekstu, Programy gier komputerowych, Programy komputerowe jako software ładowny, Programy komputerowe nagrane, Programy komputerowe systemu operacyjnego, Przenośne odtwarzacze mediów, Przenośne urządzenia do nagrywania dźwięku, Przenośne urządzenia do odtwarzania dźwięku, Radia i odbiorniki radiowe, Sterujące programy komputerowe do systemu operacyjnego, nagrane, Taśmy do nagrywania dźwięku, Taśmy do rejestracji dźwięku, Taśmy magnetyczne, Taśmy wideo, Totalizatory, Urządzenia do nagrywania, Urządzenia do odtwarzania dźwięku, Urządzenia do rejestrowania dźwięku, Urządzenia do transmisji dźwięku, Urządzenia nadawcze, Zapisane dane dotyczące określonej problematyki, zwłaszcza muzycznej, w tym tekst, nagrania dźwiękowe, obrazy wideo, obrazy statyczne, obrazy ruchome oraz oprogramowanie komputerowe, w tym oprogramowanie do pobierania, magazynowania, generowania, odtwarzania i organizowania nagrań audio, wideo, obrazów statycznych i ruchomych oraz danych, Zapisane lub nagrane nośniki magnetyczne i optyczne, Przekazniki radiowe, Urządzenia audio i odbiorniki radiowe, **16** Afisze, plakaty z papieru lub kartonu, Bilety, Broszury, Czasopisma, Druki, Dzienniki, Folia, Folia z tworzyw sztucznych do pakowania, Formularze (blankiety, druki), Fotografie [wydrukowane], Gazety, Gazety codzienne, Kalendarze, Kalendarze drukowane, Kartki okolicznościowe, Karton, Karty muzyczne z życzeniami, Katalogi, Kleje do materiałów papierniczych lub do użytku domowego, Komiksy, Koperty z tworzyw sztucznych do pakowania, Książki, Malarstwo [obrazy], Mapy, Materiały do modelowania, Materiały drukowane, Materiały klejące dla papeterii i gospodarstw domowych, Materiały piśmienne, Modele, makiety architektoniczne, Naklejki adresowe, Nalepki, naklejki [materiały piśmienne], Notatniki [notesy], Notesy, Noże do papieru lub kartonu, Obrazy, Ochronne okładki na książki, Okładki na dokumenty, Papeteria, Papier, Papier listowy, Papierowe podstawki pod kufle do piwa, Periodyki, Pędzle, Plakaty reklamowe, Plansze, Pocztówki i widokówki, Prospekty, Przybory do pisania, Publikacje drukowane, Publikacje edukacyjne, Publikacje promocyjne, Publikacje reklamowe, Reklamowe szyldy papierowe, Reprodukcje graficzne, Szyldy z papieru lub z tektury lub z kartonu, Taśmy samoprzylepne do celów papierniczych lub do użytku domowego, Torebki, Torebki do pakowania z papieru lub z tworzyw sztucznych, Ulotki, Woreczki, **28** Balony do zabawy, Karty do gry, Gry planszowe, Gry przenośne z wyświetlaczami ciekłokrystalicznymi, Gry towarzyskie (salonowe), Pluszowe zabawki, Śmieszne rzeczy [atrapy], **35** Administrowanie działalnością gospo-

darczą w zakresie franchisingu, Administrowanie hotelami, Agencje importowe i eksportowe, Agencje informacji handlowej, Analizy w zakresie marketingu, Aukcje telefoniczne i telewizyjne, Badania i analizy rynku, Badania informacji dotyczących działalności gospodarczej, Badanie opinii, Badania rynku do celów reklamowych, Doradztwo w zakresie zarządzania działalnością gospodarczą, Edytorskie usługi w dziedzinie reklamy, Franchising, a mianowicie konsultacje i wsparcie w zakresie zarządzania, organizacji i promocji działalności gospodarczej, Handlowe usługi doradcze dotyczące franchisingu, Implementacja i stosowanie porad [usługi zleceńbiorky] w dziedzinie marketingu, Impresariat w działalności artystycznej, Informacja handlowa, Kampanie marketingowe, Kompilacja danych dla osób trzecich, Kompilacja informacji w komputerowych bazach danych, Kompilacja i systematyzacja danych na potrzeby komputerowych baz danych, Kompilacja reklam, Kompilacja statystyk związanych z reklamą, Marketing, Marketing bezpośredni (reklama), Marketing dotyczący promocji, Obróbka tekstów, Opracowywanie strategii i pomysłów marketingowych, Organizowanie aukcji internetowych, Organizowanie i prowadzenie aukcji, Poszukiwania w zakresie patronatu, Pośrednictwo handlowe w zakresie produkcji reklam radiowych, telewizyjnych i kinowych, Produkcja materiałów reklamowych, Produkcja nagrań dźwiękowych do celów marketingowych, Produkcja nagrań wideo do celów reklamowych, Produkcja reklam radiowych, telewizyjnych oraz kinowych, Produkcja wizualnych materiałów reklamowych, Promocja, reklama i marketing stron internetowych on-line, Promowanie [reklama] działalności gospodarczej, Prowadzenie aukcji za pośrednictwem sieci telekomunikacyjnych, Prowadzenie domów aukcyjnych, Prowadzenie i usługi agencji reklamowych, Publikowanie tekstów reklamowych, Reklama billboardowa, Reklama i promocja sprzedaży dotyczące towarów i usług oferowanych i zamawianych za pośrednictwem telekomunikacji lub drogą elektroniczną, Reklama i usługi handlowe, Reklama i usługi reklamowe, Reklama kinowa, Reklama online za pośrednictwem komputerowej sieci komunikacyjnej, Reklama osób trzecich i prowadzenie interesów osób trzecich w ramach udzielonych pełnomocnictw w zakresie działalności: radiowej, telewizyjnej lub kinowej, Reklama poprzez wszystkie publiczne środki komunikacyjne, Reklama radiowa, Reklama telewizyjna, Reklama, w tym promocja dotycząca sprzedaży artykułów i usług na rzecz osób trzecich, za pośrednictwem przesyłania materiałów reklamowych i rozpowszechniania wiadomości reklamowych w sieciach komputerowych, Reprodukacja dokumentów i dokumentacji, Reprodukacja materiału reklamowego, Rozpowszechnianie ogłoszeń reklamowych, Sprawowanie patronatu medialnego, Systematyzacja komputerowych baz danych, Systematyzacja danych w komputerowych bazach danych, Transkrypcja komunikatów i wiadomości, Transkrypcja informacji, Tworzenie tekstów reklamowych i sponsorowanych, Uaktualnianie ulotek i innych materiałów reklamowych, Usługi agencji informacyjnej w zakresie działalności gospodarczej, Usługi informacyjne w zakresie działalności gospodarczej, Usługi aukcyjne online, Usługi domów aukcyjnych, Usługi handlu online, w ramach których sprzedający wystawiają produkty na aukcję, a oferty zgłaszane są za pośrednictwem internetu, Usługi impresariów w działalności artystycznej, Usługi menedżerskie, Usługi organizacji wystaw handlowych lub reklamowych, Usługi public relations, Usługi rozlepiania plakatów reklamowych, Usługi zarządzania hotelami, Wynajem czasu reklamowego we wszystkich środkach przekazu, Wynajmowanie przestrzeni reklamowej, Wypożyczanie materiałów reklamowych, Zarządzanie i kompilacja komputerowych baz danych, Zarządzanie i administrowanie miejscami wystawowymi, Zarządzanie profesjonalną działalnością artystyczną, Zarządzanie w zakresie zamówień handlowych, Zarządzanie zbiorami informatycznymi, Zarządzanie w mediach, **38** Agencje prasowe, Bezpieczna poczta elektroniczna, Dostarczenie ułatwień do odbioru radiowego i transmisji i usług radiowej, Dzierżawa czasu dostępu do witryny internetowej [isp], Elektroniczna transmisja danych i dokumentów za pomocą terminali komputerowych, Elektroniczne przekazywanie danych i dokumentów przez terminale komputerowe i urządzenia elektroniczne, Elektroniczne przesyłanie wiadomości, Emisja programów telewizyjnych, Emisja programów radiowych, Emisja radiowa, Emisja telewizyjna, Informacja o telekomunikacji, Internetowe stacje telewizyjne i radiowe, Komputerowa transmisja informacji udostępnianych za pomocą kodów dostępu lub terminali, Komunikacja danych drogą radiową, Komunikacja przez sieci światłowodowe, Komunikacja przez terminale komputerowe, Komunikacja przez terminale komputerowe, poprzez transmisję cyfrową lub satelitę, Komunikacja

radiowa, Komunikacja telefoniczna, Komunikacja telegraficzna, Komunikacja za pośrednictwem analogowych i cyfrowych terminali komputerowych, Łączność poprzez sieć światłowodów, Łączność poprzez terminale komputerowe, Mobilna komunikacja radiowa, Nadawanie bezprzewodowe, Nadawanie programów przez sieci satelitarne, Nadawanie programów telewizji satelitarnej, Obsługa chat roomów, Obsługa przekazu fonicznego, Obsługiwanie anten nadajników naziemno-satelitarnych, Odpłatne udostępnianie czasu dostępu do komputerowych baz danych, Organizowanie systemów transmisyjnych, Poczta elektroniczna, Poczta elektroniczna i skrzynki pocztowe, Poczta elektroniczna i usługi przesyłania wiadomości, Poczta elektroniczna, przesyłanie informacji, Prowadzenie portalu internetowego we własnym imieniu i na własną rzecz, Prowadzenie wortalu internetowego, zwłaszcza muzycznego, we własnym imieniu i na własną rzecz, Prowadzenie rozgłośni radiowych, Prowadzenie transmisji, Prowadzenie transmisji radiowych i telewizyjnych poprzez internet, Przekaz satelitarny, Przekazywanie informacji różnego rodzaju na adresy internetowe (webmessaging), Przesyłanie dalej wiadomości przez telefon, Przesyłanie danych, dźwięków i obrazów drogą satelitarną, Przesyłanie danych przy pomocy światłowodu, Przesyłanie danych przy pomocy terminali komputerowych, Przesyłanie dźwięków i obrazów drogą satelitarną, Przesyłanie informacji, Przesyłanie informacji drogą satelitarną, Przesyłanie poczty elektronicznej (usługi w zakresie danych związanych z pocztą elektroniczną), Przesyłanie telegramów, Przesyłanie telekopii, Przesyłanie wiadomości, Przesyłanie wiadomości za pomocą sieci komputerowych, Przesyłanie wiadomości i obrazu przy pomocy komputera, Radiofonia, Rozpowszechnianie programów radiowych i telewizyjnych, Rozpowszechnianie programów radiowych i telewizyjnych transmitowanych za pośrednictwem satelitów, Rozpowszechnianie programów telewizyjnych przekazywanych za pośrednictwem połączenia mikrofalowego z odbiornikami telewizyjnymi, Rozpowszechnianie programów telewizyjnych przekazywanych za pośrednictwem połączenia przewodowego z odbiornikami telewizyjnymi, Satelitarna transmisja danych za pośrednictwem światowej sieci komputerowej on-line, Telekomunikacja informacyjna, Telekomunikacja informacyjna (obejmująca strony www), Telekomunikacja radiowa, Telekomunikacja za pomocą terminali komputerowych, teletatów, satelitów, radia, telegrafów, telefonów, Telekomunikacja za pośrednictwem poczty elektronicznej, Telematyczna komunikacja za pośrednictwem terminali komputerowych, Transmisja i retransmisja programów radiowych i telewizyjnych, Transmisja na żywo dostępna przez strony główne w internecie [kamery internetowe], Transmisja obrazów drogą satelitarną, Transmisja plików cyfrowych, Transmisja programów drogą satelitarną, Transmisja programów drogą satelitarną i kablową, Transmisja programów radiowych, Transmisja satelitarna, Transmisje i retransmisje programów radiowych, Transmisje radiowe i telewizyjne, w tym kablowe, Transmisowanie dźwięku i obrazu, Udostępnianie internetowego forum dyskusyjnego, Udostępnianie stron internetowych, Usługi agencji informacyjnych, Usługi dostępu do portalu internetowego, Usługi emisji satelitarnej w zakresie rozrywki, Usługi emisji satelitarnej w zakresie sportu, Usługi informacyjne on-line, związane z telekomunikacją, Usługi komunikacji satelitarnej dla użytkowników biznesowych, Usługi nadawania drogą kablową i satelitarną, Usługi nadawania satelitarnego w zakresie działalności gospodarczej, Usługi ogłoszeń elektronicznych [telekomunikacja], Usługi online, a mianowicie przesyłanie wiadomości, Usługi prowadzenia wideokonferencji satelitarnych, Usługi przekazu satelitarnego, Usługi przekazywania głosu i obrazu, Usługi przesyłania głosu, Usługi światłowodowej telekomunikacji, Usługi telekomunikacji satelitarnej, Usługi telekomunikacyjne świadczone za pomocą sieci światłowodowych, Usługi telekomunikacyjne, mianowicie usługi sieci światłowodowych, Usługi telexowe i telefaksowe, Usługi transmisyjne dotyczące głosu, obrazu i danych, Usługi w zakresie internetowych emisji radiowych, Usługi w zakresie obsługi i najmu sprzętu do telekomunikacji, szczególnie do transmisji radiowej i telewizyjnej, Usługi w zakresie obsługi satelitarnej dotyczące transmisji dźwięku lub obrazu, Usługi w zakresie prowadzenia stacji radiowych i telewizyjnych, Usługi w zakresie przekierowywania do witryn internetowych, Usługi w zakresie telefonii internetowej, Usługi w zakresie transmisji telewizyjnych i radiowych, Usługi w zakresie zleceń przywoławczych w zakresie radia, telefonii, internetu lub innych środków elektronicznych, Wynajem odbiorczych anten satelitarnych, Wypożyczanie aparatury telekomunikacyjnej, Wypożyczanie czasu dostępu do światowej sieci komputerowej, Wypożyczanie dekoderek sygnałów, Wypożycza-

nie kanałów łącznościowych, Wypożyczanie sprzętu nadawczego, Wypożyczanie urządzeń do przekazywania informacji, Wypożyczanie urządzeń do przesyłania informacji, Wypożyczanie urządzeń służących do nadawania sygnałów audio, Wypożyczanie urządzeń telekomunikacyjnych, Wypożyczanie zestawów do nadawania satelitarne-go, Zapewnianie dostępu do blogów internetowych, Zapewnianie dostępu do stron internetowych, Zbieranie, opracowywanie i przekazywanie wiadomości i informacji, 41 Administrowanie loteriami na rzecz osób trzecich, Edukacyjne kursy wyjazdowe, E-learning, Interaktywne i korespondencyjne kursy i sesje, prowadzone on-line za pośrednictwem połączenia telekomunikacyjnego lub sieci komputerowej bądź prowadzone za pomocą innych środków, Konkursy muzyczne, w tym piosenkarskie, Konkursy przez telefon, Kursy szkoleniowe, Loterie, Losowanie nagród [loterie], Montaż filmów kinowych, Montaż lub nagrywanie dźwięku i obrazu, Montaż programów radiowych, Montaż programów telewizyjnych, Montaż taśm dźwiękowych, Montaż taśm wideo, Nagrywanie i produkcja nagrań dźwiękowych, Nagrywanie muzyki, Organizowanie i prowadzenie pokazów, konferencji i kongresów, Organizowanie i prowadzenie seminariów, Organizowanie rozrywki internetowej, radiowej i telewizyjnej, Organizowanie wystaw kulturalnych lub edukacyjnych, Organizowanie czasu wolnego, Organizowanie festiwalu, Organizowanie i prowadzenie konkursów piękności, Organizowanie konkursów edukacyjnych lub rozrywkowych, Organizowanie konkursów lub loterii audiotekstowych, Organizowanie kursów edukacyjnych, internetowych, korespondencyjnych, Organizowanie loterii, Organizowanie spektakli, Organizowanie zabaw, Prezentowanie programów radiowych, Produkcja filmów, Produkcja filmów na taśmach wideo, Produkcja i dystrybucja filmów, Produkcja i organizowanie widowisk muzycznych, Produkcja imprez sportowych na potrzeby radiowe, Produkcja programów radiowych i/lub programów telewizyjnych, Produkcja przedstawień teatralnych, Produkcja radiowa, filmowa i telewizyjna, Programowanie i sporządzanie programu telewizyjnego i radiowego, Prowadzenie agencji artystycznych, Przedstawienia nadawane za pośrednictwem telewizji satelitarnej, Przedstawienia plenerowe stanowiące usługi rozrywkowe, Przedstawienia teatralne, Przygotowywanie programów radiowych, Publikowanie czasopism elektronicznych, Publikowanie drogą elektroniczną, Publikowanie elektroniczne, Publikowanie elektroniczne online nie do pobrania, Publikowanie elektronicznych gazet dostępnych za pośrednictwem globalnej sieci komputerowej, Publikowanie materiałów drukowanych, Publikowanie materiałów na magnetycznych lub optycznych nośnikach danych, Publikowanie piosenek, Publikowanie tekstów i muzyki, Radiowe i telewizyjne serwisy informacyjne, Radiowe programy rozrywkowe, Realizacja programów radiowych [planowanie], Rejestrowanie na taśmach video, Reportaże fotograficzne, Reporterskie usługi agencji, Reżyseria programów radiowych lub telewizyjnych, Rozrywka [widowiska], Selekcja i kompilacja nagrań dźwiękowych do rozpowszechniania radiowego przez osoby trzecie, Świadczenie usług przez parki tematyczne, Tłumaczenia, Udostępnianie urządzeń w studiach nagrań, Usługi dotyczące organizowania pokazów i widowisk artystycznych, organizowania zawodów sportowych, Usługi dotyczące publikowania tekstów innych niż teksty reklamowe, Usługi dotyczące wypożyczania nagrań dźwiękowych, Usługi edukacyjne świadczone przez radio, Usługi festiwalu muzycznych i piosenkarskich, Usługi informacyjne w zakresie biletów na widowiska, Usługi loterii, Usługi nagrywania na taśmach magnetowidowych, Usługi nauczania, Usługi organizowania konkursów edukacyjnych lub rozrywkowych, Usługi organizowania plebiscytów muzycznych i piosenkarskich, Usługi organizowania rozrywki radiowej, Usługi reporterskie, Usługi studia do prób [nagrywanie], Usługi studia nagrań, Usługi świadczone przez parki rozrywki, Usługi udostępniania nagranych nośników dźwięku lub obrazu, Usługi udostępniania plików audio i video on-line, Usługi w dziedzinie rozrywki radiowej i telewizyjnej, Usługi w zakresie opracowywania reportaży, Usługi w zakresie produkcji i organizowania widowisk, spektakli, koncertów i imprez rozrywkowych lub kulturalnych, Usługi w zakresie produkcji widowisk na żywo, Usługi w zakresie publikowania online, Usługi w zakresie wypożyczania taśm i kaset, Widowiska muzyczne, Widowiska muzyczne na żywo, Widowiska nadawane za pośrednictwem telewizji satelitarnej, Widowiska teatralne i widowiska muzyczne, Wypożyczanie dekoracji teatralnych i rekwizytów, Wypożyczanie nagrań dźwiękowych, Wypożyczanie stacji radiowych i telewizyjnych, Zabawy zorganizowane z zakresu rozrywki lub edukacji, Dostarczanie rozrywki drogą radiową, Przygotowywanie i realizacja programów radiowych i telewizyjnych, Usługi

produkcji radiowej, **42** Administrowanie stronami internetowymi, Aktualizacja, powielanie, projektowanie, wypożyczanie, instalacje, konserwacja, doradztwo w zakresie oprogramowania, Analiza systemów IT, Doradztwo komputerowe, Doradztwo w sprawach sprzętu komputerowego, Doradztwo w zakresie oprogramowania komputerowego, Dostarczanie i opracowywanie wyszukiwarek internetowych, Kontrola jakości, Konwersja danych lub dokumentów na formę elektroniczną, Monitoring systemów komputerowych przy użyciu dostępu zdalnego, Odzyskiwanie danych komputerowych, Odzyskiwanie komputerowych baz danych, Prognozowanie pogody, Projektowanie systemów komputerowych, Tworzenie i utrzymywanie stron internetowych dla osób trzecich, Udostępnianie miejsca na serwerach [strony internetowej], Usługi projektowania i dekoracji wnętrz, Usługi w zakresie ochrony antywirusowej, Usługi związane z prognozami meteorologicznymi, Wypożyczanie i hosting serwerów, Wypożyczanie komputerów, **43** Bary szybkiej obsługi, Biura i agencje zakwaterowania, Domy turystyczne, Domy wypoczynkowe, Hotele, Kantyny, Kafeterie i bufety, Kawiarnie, Motele, Obsługa gastronomiczna z własnym zapleczem, produktami i transportem, Organizowanie obozów wakacyjnych [zakwaterowanie], Pensjonaty, Restauracje, Restauracje samoobsługowe, Rezerwacja miejsc w pensjonatach, Rezerwacje kwater na pobyt czasowy, Usługi barowe, Usługi hotelowe, motelowo, kawiarniane i restauracyjne, Wynajmowanie pomieszczeń na pobyt czasowy, Wynajmowanie sal na posiedzenia, mityngi, narady, pokazy i konferencje, Wypożyczanie dystrybutorów wody pitnej, Wypożyczanie konstrukcji przenośnych, Wypożyczanie krzesła, stołów, bielizny stołowej i szklanych naczyń, Wypożyczanie namiotów, Wypożyczanie urządzeń do gotowania, **45** Doradztwo w zakresie własności intelektualnej, Licencjonowanie programów komputerowych, Licencjonowanie przedstawień muzycznych, Licencjonowanie własności intelektualnej, Rejestrowanie nazw domen, Usługi nadzoru w dziedzinie własności intelektualnej, Zarządzanie prawami autorskimi, Licencjonowanie programów radiowych i telewizyjnych [usługi prawne], Licencjonowanie praw związanych z programami, produkcjami i formatami telewizyjnymi, wideo i radiowymi [usługi prawne].

(111) **358906** (220) 2022 05 31 (210) 543599
 (151) 2022 10 28 (441) 2022 07 18
 (732) RADIO MUZYKA FAKTY GRUPA RMF
 SPÓŁKA Z OGRANICZONĄ ODPOWIEDZIALNOŚCIĄ
 SPÓŁKA KOMANDYTOWA, Kraków (PL)
 (540) (znak słowno-graficzny)
 (540) RADIO RMF 24
 (540)



(591) granatowy, żółty
 (531) 26.04.02, 27.07.01, 27.05.01, 29.01.12
 (510), (511) **9** Anteny, Aparaty do przetwarzania informacji, Aparaty do rejestracji dźwięku, Aparaty fotograficzne audiowizualne, Urządzenia do nauki, Drukarki komputerowe, Dyktafony, Dyski do nagrywania dźwięku i obrazu takie jak: płyty CD, płyty DVD, płyty video CD, Dyski kompaktowe, Dyski komputerowe, Dyski magnetyczne, Dyski obliczeniowe, Dyski optyczne, Dyski optyczne komputerowe, Dyski optyczne z nagraniami audio, Dyskiety, Dystrybutory dysków komputerowych, Elektroniczne magnetyczne nośniki z nagraniami, Elektroniczne procesory tekstu, Filmy [błony] naświetlone, Filmy kinematograficzne, Filmy kinematograficzne naświetlone, Filmy rysunkowe animowane, Filmy wideo, Głośniki, Głośniki komputerowe, Interfejsy, Interfejsy dla informatyki, Interfejsy komputerowe, Kasety audio, Kasety dźwiękowe, Kasety i taśmy wideo, Kasety magnetofonowe, Kasety magnetyczne z nagraniami, Kasety muzyczne, Kasety wideo, Kasety wideo z gramami, Kompaktowe dyski optyczne, Kompaktowe odtwarzacze płyt, Komputerowe monitory ekranowe, Komputerowe urządzenia peryferyjne, Komputery, Komputery osobiste, Laptopy, Magnetyczne nośniki danych, Magnetyczne nośniki danych, płyty (dyski) z nagraniami, Magnetyczne nośniki informacji, Maszty [anteny bezprzewodowe], Maszty antenowe, Maszty do an-

ten bezprzewodowych, Maszty radiotelegraficzne, Megafony, Mikrofony, Monitory, Monitory do komputerów, Nadajniki bezprzewodowe, Nadajniki cyfrowe, Nadajniki częstotliwości radiowych, Nadajniki do telekomunikacji, Nadajniki radiowe, Nagrane filmy, Nagrane nośniki magnetyczne i optyczne zawierające komputerowe bazy danych, Nienagrane magnetyczne nośniki danych, Nośniki danych magnetyczne, Nośniki do rejestracji dźwięku, Nośniki informacji optyczne, Odtwarzacze kaset, Odtwarzacze płyt DVD, Odtwarzacze płyt kompaktowych, Optyczne nośniki danych, Optyczne nośniki informacji, Optyczne nośniki medialne, Osobiste urządzenia stereofoniczne, Pamięci komputerowe, Pamięci USB, Pliki graficzne do ściągnięcia do telefonu komórkowego, Pliki muzyczne do ściągnięcia do telefonu komórkowego, Płyty fonograficzne, Płyty kompaktowe, DVD i inne cyfrowe nośniki do nagrywania danych, Zapisane dane, w tym tekst, nagrania dźwiękowe, obrazy wideo, obrazy statyczne, obrazy ruchome oraz oprogramowanie komputerowe, w tym oprogramowanie do pobierania, magazynowania, generowania, odtwarzania i organizowania nagrań audio, wideo, obrazów statycznych i ruchomych oraz danych, Procesory tekstu, Programy gier komputerowych, Programy komputerowe jako software ładowalny, Programy komputerowe nagrane, Programy komputerowe systemu operacyjnego, Przenośne odtwarzacze mediów, Przenośne urządzenia do nagrywania dźwięku, Przenośne urządzenia do odtwarzania dźwięku, Radia i odbiorniki radiowe, Sterujące programy komputerowe do systemu operacyjnego, nagrane, Taśmy do nagrywania dźwięku, Taśmy do rejestracji dźwięku, Taśmy magnetyczne, Taśmy wideo, Totalizatory, Urządzenia do nagrywania, Urządzenia do odtwarzania dźwięku, Urządzenia do rejestrowania dźwięku, Urządzenia do transmisji dźwięku, Urządzenia nadawcze, Zapisane dane dotyczące określonej problematyki, zwłaszcza muzycznej, w tym tekst, nagrania dźwiękowe, obrazy wideo, obrazy statyczne, obrazy ruchome oraz oprogramowanie komputerowe, w tym oprogramowanie do pobierania, magazynowania, generowania, odtwarzania i organizowania nagrań audio, wideo, obrazów statycznych i ruchomych oraz danych, Zapisane lub nagrane nośniki magnetyczne i optyczne, Przekładniki radiowe, Urządzenia audio i odbiorniki radiowe, **16** Afisze, plakaty z papieru lub kartonu, Bilety, Broszury, Czasopisma, Druki, Dzienniki, Folia, Folia z tworzyw sztucznych do pakowania, Formularze (blankiety, druki), Fotografie [wydrukowane], Gazety, Gazety codzienne, Kalendarze, Kalendarze drukowane, Kartki okolicznościowe, Karton, Karty muzyczne z życzeniami, Katalogi, Kleje do materiałów papierniczych lub do użytku domowego, Komiksy, Koperty z tworzyw sztucznych do pakowania, Książki, Malarstwo [obrazy], Mapy, Materiały do modelowania, Materiały drukowane, Materiały klejące dla papeterii i gospodarstw domowych, Materiały piśmienne, Modele, makiety architektoniczne, Naklejki adresowe, Nalepki, naklejki [materiały piśmienne], Notatniki [notesy], Notesy, Noże do papieru lub kartonu, Obrazy, Ochronne okładki na książki, Okładki na dokumenty, Papeterie, Papier, Papier listowy, Papierowe podstawki pod kufle do piwa, Periodyki, Pędzle, Plakaty reklamowe, Plansze, Pocztówki i widokówki, Prospekty, Przybory do pisania, Publikacje drukowane, Publikacje edukacyjne, Publikacje promocyjne, Publikacje reklamowe, Reklamowe sztyldy papierowe, Reprodukcje graficzne, Sztyldy z papieru lub z tektury lub z kartonu, Taśmy samoprzylepne do celów papierniczych lub do użytku domowego, Torebki, Torebki do pakowania z papieru lub z tworzyw sztucznych, Ulotki, Woreczki, **28** Balony do zabawy, Karty do gry, Gry planszowe, Gry przenośne z wyświetlaczami ciekłokrystalicznymi, Gry towarzyskie (salonowe), Pluszowe zabawki, Śmieszne rzeczy [atrapy], **35** Administrowanie działalnością gospodarczą w zakresie franchisingu, Administrowanie hotelami, Agencje importowe i eksportowe, Agencje informacji handlowej, Analizy w zakresie marketingu, Aukcje telefoniczne i telewizyjne, Badania i analizy rynku, Badania informacji dotyczących działalności gospodarczej, Badanie opinii, Badania rynku do celów reklamowych, Doradztwo w zakresie zarządzania działalnością gospodarczą, Edytorskie usługi w dziedzinie reklamy, Franchising, a mianowicie konsultacje i wsparcie w zakresie zarządzania, organizacji i promocji działalności gospodarczej, Handlowe usługi doradcze dotyczące franchisingu, Implementacja i stosowanie porad [usługi zleceniobiorcy] w dziedzinie marketingu, Impresariat w działalności artystycznej, Informacja handlowa, Kampanie marketingowe, Kompilacja danych dla osób trzecich, Kompilacja informacji w komputerowych bazach danych, Kompilacja i systematyzacja danych na potrzeby komputerowych baz danych, Kompilacja reklam, Kompilacja statystyk związanych z reklamą, Marketing, Marketing bezpośredni (reklama), Marketing doty-

zczyły promocji, Obróbka tekstów, Opracowywanie strategii i pomysłów marketingowych, Organizowanie aukcji internetowych, Organizowanie i prowadzenie aukcji, Poszukiwania w zakresie patronatu, Pośrednictwo handlowe w zakresie produkcji reklam radiowych, telewizyjnych i kinowych, Produkcja materiałów reklamowych, Produkcja nagrań dźwiękowych do celów marketingowych, Produkcja nagrań wideo do celów reklamowych, Produkcja reklam radiowych, telewizyjnych oraz kinowych, Produkcja wizualnych materiałów reklamowych, Promocja, reklama i marketing stron internetowych on-line, Promowanie [reklama] działalności gospodarczej, Prowadzenie aukcji za pośrednictwem sieci telekomunikacyjnych, Prowadzenie domów aukcyjnych, Prowadzenie i usługi agencji reklamowych, Publikowanie tekstów reklamowych, Reklama billboardowa, Reklama i promocja sprzedaży dotyczące towarów i usług oferowanych i zamawianych za pośrednictwem telekomunikacji lub drogą elektroniczną, Reklama i usługi handlowe, Reklama i usługi reklamowe, Reklama kinowa, Reklama online za pośrednictwem komputerowej sieci komunikacyjnej, Reklama osób trzecich i prowadzenie interesów osób trzecich w ramach udzielonych pełnomocnictw w zakresie działalności radiowej, telewizyjnej lub kinowej, Reklama poprzez wszystkie publiczne środki komunikacyjne, Reklama radiowa, Reklama telewizyjna, Reklama, w tym promocja dotycząca sprzedaży artykułów i usług na rzecz osób trzecich, za pośrednictwem przesyłania materiałów reklamowych i rozpowszechniania wiadomości reklamowych w sieciach komputerowych, Reprodukacja dokumentów i dokumentacji, Reprodukacja materiału reklamowego, Rozpowszechnianie ogłoszeń reklamowych, Sprawowanie patronatu medialnego, Systematyzacja komputerowych baz danych, Systematyzacja danych w komputerowych bazach danych, Transkrypcja komunikatów i wiadomości, Transkrypcja informacji, Tworzenie tekstów reklamowych i sponsorowanych, Uaktualnianie ulotek i innych materiałów reklamowych, Usługi agencji informacyjnej w zakresie działalności gospodarczej, Usługi informacyjne w zakresie działalności gospodarczej, Usługi aukcyjne online, Usługi domów aukcyjnych, Usługi handlu online, w ramach których sprzedający wystawiają produkty na aukcję, a oferty zgłaszane są za pośrednictwem Internetu, Usługi impresariów w działalności artystycznej, Usługi menedżerskie, Usługi organizacji wystaw handlowych lub reklamowych, Usługi public relations, Usługi rozlepiania plakatów reklamowych, Usługi zarządzania hotelami, Wynajem czasu reklamowego we wszystkich środkach przekazu, Wynajmowanie przestrzeni reklamowej, Wypożyczanie materiałów reklamowych, Zarządzanie i kompilacja komputerowych baz danych, Zarządzanie i administrowanie miejscami wystawowymi, Zarządzanie profesjonalną działalnością artystyczną, Zarządzanie w zakresie zamówień handlowych, Zarządzanie zbiorami informacyjnymi, Zarządzanie w mediach, **38** Agencje prasowe, Bezpieczna poczta elektroniczna, Dostarczenie ułatwień do odbioru radiowego i transmisji i usług radiowej, Dzierżawa czasu dostępu do wytryn internetowych [isp], Elektroniczna transmisja danych i dokumentów za pomocą terminali komputerowych, Elektroniczne przekazywanie danych i dokumentów przez terminale komputerowe i urządzenia elektroniczne, Elektroniczne przesyłanie wiadomości, Emisja programów telewizyjnych, Emisja programów radiowych, Emisja radiowa, Emisja telewizyjna, Informacja o telekomunikacji, Internetowe stacje telewizyjne i radiowe, Komputerowa transmisja informacji udostępnianych za pomocą kodów dostępu lub terminali, Komunikacja danych drogą radiową, Komunikacja przez sieci światłowodowe, Komunikacja przez terminale komputerowe, Komunikacja przez terminale komputerowe, poprzez transmisję cyfrową lub satelitę, Komunikacja radiowa, Komunikacja telefoniczna, Komunikacja telegraficzna, Komunikacja za pośrednictwem analogowych i cyfrowych terminali komputerowych, Łączność poprzez sieć światłowodów, Łączność poprzez terminale komputerowe, Mobilna komunikacja radiowa, Nadawanie bezprzewodowe, Nadawanie programów przez sieci satelitarne, Nadawanie programów telewizji satelitarnej, Obsługa chat roomów, Obsługa przekazu fonicznego, Obsługi anten nadajników naziemno-satelitarnych, Odpłatne udostępnianie czasu dostępu do komputerowych baz danych, Organizowanie systemów transmisyjnych, Poczta elektroniczna, Poczta elektroniczna i skrzynki pocztowe, Poczta elektroniczna i usługi przesyłania wiadomości, Poczta elektroniczna, przesyłanie informacji, Prowadzenie portalu internetowego we własnym imieniu i na własną rzecz, Prowadzenie wortalu internetowego, zwłaszcza muzycznego, we własnym imieniu i na własną rzecz, Prowadzenie rozgłośni radiowych, Prowadzenie transmisji, Prowadzenie transmisji radiowych i telewizyjnych po-

zez Internet, Przekaz satelitarny, Przekazywanie informacji różnego rodzaju na adresy internetowe (webmessaging), Przesyłanie dalej wiadomości przez telefon, Przesyłanie danych, dźwięków i obrazów drogą satelitarną, Przesyłanie danych przy pomocy światłowodu, Przesyłanie danych przy pomocy terminali komputerowych, Przesyłanie dźwięków i obrazów drogą satelitarną, Przesyłanie informacji, Przesyłanie informacji drogą satelitarną, Przesyłanie poczty elektronicznej (usługi w zakresie danych związanych z pocztą elektroniczną), Przesyłanie telegramów, Przesyłanie telekopii, Przesyłanie wiadomości, Przesyłanie wiadomości za pomocą sieci komputerowych, Przesyłanie wiadomości i obrazu przy pomocy komputera, Radiofonia, Rozpowszechnianie programów radiowych i telewizyjnych, Rozpowszechnianie programów radiowych i telewizyjnych transmitowanych za pośrednictwem satelitów, Rozpowszechnianie programów telewizyjnych przekazywanych za pośrednictwem połączenia mikrofalowego z odbiornikami telewizyjnymi, Rozpowszechnianie programów telewizyjnych przekazywanych za pośrednictwem połączenia przewodowego z odbiornikami telewizyjnymi, Satelitarna transmisja danych za pośrednictwem światłowodowej sieci komputerowej on-line, Telekomunikacja informacyjna, Telekomunikacja informacyjna (obejmująca strony www), Telekomunikacja radiowa, Telekomunikacja za pomocą terminali komputerowych, telematów, satelitów, radia, telegrafów, telefonów, Telekomunikacja za pośrednictwem poczty elektronicznej, Telematyczna komunikacja za pośrednictwem terminali komputerowych, Transmisja i retransmisja programów radiowych i telewizyjnych, Transmisja na żywo dostępna przez strony główne w Internecie [kamery internetowe], Transmisja obrazów drogą satelitarną, Transmisja plików cyfrowych, Transmisja programów drogą satelitarną, Transmisja programów drogą satelitarną i kablową, Transmisja programów radiowych, Transmisja satelitarna, Transmisje i retransmisje programów radiowych, Transmisje radiowe i telewizyjne, w tym kablowe, Transmitowanie dźwięku i obrazu, Udostępnianie internetowego forum dyskusyjnego, Udostępnianie stron internetowych, Usługi agencji informacyjnych, Usługi dostępu do portalu internetowego, Usługi emisji satelitarnej w zakresie rozrywki, Usługi emisji satelitarnej w zakresie sportu, Usługi informacyjne on-line, związane z telekomunikacją, Usługi komunikacji satelitarnej dla użytkowników biznesowych, Usługi nadawania drogą kablową i satelitarną, Usługi nadawania satelitarnego w zakresie działalności gospodarczej, Usługi ogłoszeń elektronicznych [telekomunikacja], Usługi online, a mianowicie przesyłanie wiadomości, Usługi prowadzenia wideokonferencji satelitarnych, Usługi przekazu satelitarnego, Usługi przekazywania głosu i obrazu, Usługi przesyłania głosu, Usługi światłowodowej telekomunikacji, Usługi telekomunikacji satelitarnej, Usługi telekomunikacyjne świadczone za pomocą sieci światłowodowych, Usługi telekomunikacyjne, mianowicie usługi sieci światłowodowych, Usługi teleksowe i telefaksowe, Usługi transmisyjne dotyczące głosu, obrazu i danych, Usługi w zakresie internetowych emisji radiowych, Usługi w zakresie obsługi i najmu sprzętu do telekomunikacji, szczególnie do transmisji radiowej i telewizyjnej, Usługi w zakresie obsługi satelitarnej dotyczące transmisji dźwięku lub obrazu, Usługi w zakresie prowadzenia stacji radiowych i telewizyjnych, Usługi w zakresie przekierowywania do wytryn internetowych, Usługi w zakresie telefonii internetowej, Usługi w zakresie transmisji telewizyjnych i radiowych, Usługi w zakresie zleceń przywoławczych w zakresie radia, telefonii, Internetu lub innych środków elektronicznych, Wynajem odbiorczych anten satelitarnych, Wypożyczanie aparatury telekomunikacyjnej, Wypożyczanie czasu dostępu do światłowodowej sieci komputerowej, Wypożyczanie dekodów sygnałów, Wypożyczanie kanałów łącznościowych, Wypożyczanie sprzętu nadawczego, Wypożyczanie urządzeń do przekazywania informacji, Wypożyczanie urządzeń do przesyłania informacji, Wypożyczanie urządzeń służących do nadawania sygnałów audio, Wypożyczanie urządzeń telekomunikacyjnych, Wypożyczanie zestawów do nadawania satelitarnego, Zapewnianie dostępu do blogów internetowych, Zapewnianie dostępu do stron internetowych, Zbieranie, opracowywanie i przekazywanie wiadomości i informacji, **41** Administrowanie loteriami na rzecz osób trzecich, Edukacyjne kursy wyjazdowe, E-learning, Interaktywne i korespondencyjne kursy i sesje, prowadzone on-line za pośrednictwem połączenia telekomunikacyjnego lub sieci komputerowej bądź prowadzone za pomocą innych środków, Konkursy muzyczne, w tym piosenkarskie, Konkursy przez telefon, Kursy szkoleniowe, Loterie, Losowanie nagród [loterie], Montaż filmów kinowych, Montaż lub nagrywanie dźwięku i obrazu, Montaż programów radiowych, Montaż programów telewizyjnych, Montaż taśm dźwiękowych, Montaż taśm wideo, Nagrywanie i pro-

dukcja nagrań dźwiękowych, Nagrywanie muzyki, Organizowanie i prowadzenie pokazów, konferencji i kongresów, Organizowanie i prowadzenie seminariów, Organizowanie rozrywki internetowej, radiowej i telewizyjnej, Organizowanie wystaw kulturalnych lub edukacyjnych, Organizowanie czasu wolnego, Organizowanie festiwalu, Organizowanie i prowadzenie konkursów piękności, Organizowanie konkursów edukacyjnych lub rozrywkowych, Organizowanie konkursów lub loterii audioteksowych, Organizowanie kursów edukacyjnych, internetowych, korespondencyjnych, Organizowanie loterii, Organizowanie spektakli, Organizowanie zabaw, Prezentowanie programów radiowych, Produkcja filmów, Produkcja filmów na taśmach wideo, Produkcja i dystrybucja filmów, Produkcja i organizowanie widowisk muzycznych, Produkcja imprez sportowych na potrzeby radio, Produkcja programów radiowych i/lub programów telewizyjnych, Produkcja przedstawień teatralnych, Produkcja radiowa, filmowa i telewizyjna, Programowanie i sporządzanie programu telewizyjnego i radiowego, Prowadzenie agencji artystycznych, Przedstawienia nadawane za pośrednictwem telewizji satelitarnej, Przedstawienia plenerowe stanowiące usługi rozrywkowe, Przedstawienia teatralne, Przygotowywanie programów radiowych, Publikowanie czasopism elektronicznych, Publikowanie drogą elektroniczną, Publikowanie elektroniczne, Publikowanie elektroniczne online nie do pobrania, Publikowanie elektronicznych gazet dostępnych za pośrednictwem globalnej sieci komputerowej, Publikowanie materiałów drukowanych, Publikowanie materiałów na magnetycznych lub optycznych nośnikach danych, Publikowanie piosenek, Publikowanie tekstów i muzyki, Radiowe i telewizyjne serwisy informacyjne, Radiowe programy rozrywkowe, Realizacja programów radiowych [planowanie], Rejestrowanie na taśmach video, Reportaże fotograficzne, Reporterskie usługi agencyjne, Reżyseria programów radiowych lub telewizyjnych, Rozrywka [widowiska], Selekcja i kompilacja nagrań muzycznych do rozpowszechniania radiowego przez osoby trzecie, Świadczenie usług przez parki tematyczne, Tłumaczenia, Udostępnianie urządzeń w studiach nagrań, Usługi dotyczące organizowania pokazów i widowisk artystycznych, organizowania zawodów sportowych, Usługi dotyczące publikowania tekstów innych niż teksty reklamowe, Usługi dotyczące wypożyczenia nagrań dźwiękowych, Usługi edukacyjne świadczone przez radio, Usługi festiwalu muzycznych i piosenkarskich, Usługi informacyjne w zakresie biletów na widowiska, Usługi loterii, Usługi nagrywania na taśmach magnetowidowych, Usługi nauczania, Usługi organizowania konkursów edukacyjnych lub rozrywkowych, Usługi organizowania plebiscytów muzycznych i piosenkarskich, Usługi organizowania rozrywki radiowej, Usługi reporterskie, Usługi studia do prób [nagrywanie], Usługi studia nagrań, Usługi świadczone przez parki rozrywki, Usługi udostępniania nagranych nośników dźwięku lub obrazu, Usługi udostępniania plików audio i video on-line, Usługi w dziedzinie rozrywki radiowej i telewizyjnej, Usługi w zakresie opracowywania reportażu, Usługi w zakresie produkcji i organizowania widowisk, spektakli, koncertów i imprez rozrywkowych lub kulturalnych, Usługi w zakresie produkcji widowisk na żywo, Usługi w zakresie publikowania online, Usługi w zakresie wypożyczenia taśm i kaset, Widowiska muzyczne, Widowiska muzyczne na żywo, Widowiska nadawane za pośrednictwem telewizji satelitarnej, Widowiska teatralne i widowiska muzyczne, Wypożyczenie dekoracji teatralnych i rekwizytów, Wypożyczenie nagrań dźwiękowych, Wypożyczenie stacji radiowych i telewizyjnych, Zabawy zorganizowane z zakresu rozrywki lub edukacji, Dostarczanie rozrywki drogą radiową, Przygotowywanie i realizacja programów radiowych i telewizyjnych, Usługi produkcji radiowej, **42** Administrowanie stronami internetowymi, Aktualizacja, powielanie, projektowanie, wypożyczenie, instalacje, konserwacja, doradztwo w zakresie oprogramowania, Analiza systemów IT, Doradztwo komputerowe, Doradztwo w sprawach sprzętu komputerowego, Doradztwo w zakresie oprogramowania komputerowego, Dostarczanie i opracowywanie wyszukiwarek internetowych, Kontrola jakości, Konwersja danych lub dokumentów na formę elektroniczną, Monitoring systemów komputerowych przy użyciu dostępu zdalnego, Odzyskiwanie danych komputerowych, Odzyskiwanie komputerowych baz danych, Prognozowanie pogody, Projektowanie systemów komputerowych, Tworzenie i utrzymywanie stron internetowych dla osób trzecich, Udostępnianie miejsca na serwerach [strony internetowe], Usługi projektowania i dekoracji wnętrz, Usługi w zakresie ochrony antywirusowej, Usługi związane z prognozami meteorologicznymi, Wypożyczenie i hosting serwerów, Wypożyczenie komputerów, **43** Bary szybkiej obsługi, Biura i agencje zakwaterowania,

Domy turystyczne, Domy wypoczynkowe, Hotele, Kantyny, Kafeterie i bufety, Kawiarnie, Motele, Obsługa gastronomiczna z własnym zapleczem, produktami i transportem, Organizowanie obozów wakacyjnych [zakwaterowanie], Pensjonaty, Restauracje, Restauracje samoobsługowe, Rezerwacja miejsc w pensjonatach, Rezerwacje kwater na pobyt czasowy, Usługi barowe, Usługi hotelowe, motelowe, kawiarniane i restauracyjne, Wynajmowanie pomieszczeń na pobyt czasowy, Wynajmowanie sal na posiedzenia, mityngi, narady, pokazy i konferencje, Wypożyczanie dystrybutorów wody pitnej, Wypożyczanie konstrukcji przenośnych, Wypożyczanie krzesel, stołów, bielizny stołowej i szklanych naczyń, Wypożyczanie namiotów, Wypożyczanie urządzeń do gotowania, **45** Doradztwo w zakresie własności intelektualnej, Licencjonowanie programów komputerowych, Licencjonowanie przedstawień muzycznych, Licencjonowanie własności intelektualnej, Rejestrowanie nazw domen, Usługi nadzoru w dziedzinie własności intelektualnej, Zarządzanie prawami autorskimi, Licencjonowanie programów radiowych i telewizyjnych [usługi prawne], Licencjonowanie praw związanych z programami, produkcjami i formatami telewizyjnymi, wideo i radiowymi [usługi prawne].

(111) **358907** (220) 2022 05 31 (210) 543602
 (151) 2022 10 28 (441) 2022 07 18
 (732) RADIO MUZYKA FAKTY GRUPA RMF
 SPÓŁKA Z OGRANICZONĄ ODPOWIEDZIALNOŚCIĄ
 SPÓŁKA KOMANDYTOWA, Kraków (PL)
 (540) (znak słowno-graficzny)
 (540) RMF CLASSIC
 (540)

RMF
CLASSIC

(531) 27.05.01
 (510), (511) **9** Anteny, Aparaty do przetwarzania informacji, Aparaty do rejestracji dźwięku, Aparaty fotograficzne audiowizualne, Urządzenia do nauki, Drukarki komputerowe, Dyktafony, Dyski do nagrywania dźwięku i obrazu takie jak: płyty CD, płyty DVD, płyty video CD, Dyski kompaktowe, Dyski komputerowe, Dyski magnetyczne, Dyski obliczeniowe, Dyski optyczne, Dyski optyczne komputerowe, Dyski optyczne z nagraniami audio, Dyskietyki, Dystrybutory dysków komputerowych, Elektroniczne magnetyczne nośniki z nagraniami, Elektroniczne procesory tekstu, Filmy [błony] naświetlone, Filmy kinematograficzne, Filmy kinematograficzne naświetlone, Filmy rysunkowe animowane, Filmy wideo, Głośniki, Głośniki komputerowe, Interfejsy, Interfejsy dla informatyki, Interfejsy komputerowe, Kasety audio, Kasety dźwiękowe, Kasety i taśmy wideo, Kasety magnetofonowe, Kasety magnetyczne z nagraniami, Kasety muzyczne, Kasety wideo, Kasety wideo z gram, Kompaktowe dyski optyczne, Kompaktowe odtwarzacze płyt, Komputerowe monitory ekranowe, Komputerowe urządzenia peryferyjne, Komputery, Komputery osobiste, Laptopy, Magnetyczne nośniki danych, Magnetyczne nośniki danych, płyty (dyski) z nagraniami, Magnetyczne nośniki informacji, Maszty [anten bezprzewodowe], Maszty antenowe, Maszty do anten bezprzewodowych, Maszty radiotelegraficzne, Megafony, Mikrofony, Monitory, Monitory do komputerów, Nadajniki bezprzewodowe, Nadajniki cyfrowe, Nadajniki częstotliwości radiowych, Nadajniki do telekomunikacji, Nadajniki radiowe, Nagrane filmy, Nagrane nośniki magnetyczne i optyczne zawierające komputerowe bazy danych, Nienagrane magnetyczne nośniki danych, Nośniki danych magnetyczne, Nośniki do rejestracji dźwięku, Nośniki informacji optyczne, Odtwarzacze kaset, Odtwarzacze płyt DVD, Odtwarzacze płyt kompaktowych, Optyczne nośniki danych, Optyczne nośniki informacji, Optyczne nośniki medialne, Osobiste urządzenia stereofoniczne, Pamięci komputerowe, Pamięci USB, Pliki graficzne do ściągnięcia do telefonu komórkowego, Pliki muzyczne do ściągnięcia do telefonu komórkowego, Płyty fonograficzne, Płyty kompaktowe, DVD i inne cyfrowe nośniki do nagrywania danych, Zapisane dane, w tym tekst, nagrania dźwiękowe, obrazy wideo, obrazy statyczne, obrazy ruchome oraz oprogramowanie komputerowe, w tym oprogramowanie do pobierania, magazynowania, generowania, odtwarzania i organizowania nagrań audio, wideo, obrazów statycznych i ruchomych oraz danych, Procesory tekstu, Programy gier komputerowych,

Programy komputerowe jako software ładowalny, Programy komputerowe nagrane, Programy komputerowe systemu operacyjnego, Przenośne odtwarzacze mediów, Przenośne urządzenia do nagrywania dźwięku, Przenośne urządzenia do odtwarzania dźwięku, Rada i odbiorniki radiowe, Sterujące programy komputerowe do systemu operacyjnego, nagrane, Taśmy do nagrywania dźwięku, Taśmy do rejestracji dźwięku, Taśmy magnetyczne, Taśmy wideo, Totalizatory, Urządzenia do nagrywania, Urządzenia do odtwarzania dźwięku, Urządzenia do rejestrowania dźwięku, Urządzenia do transmisji dźwięku, Urządzenia nadawcze, Zapisane dane dotyczące określonej problematyki, zwłaszcza muzycznej, w tym tekst, nagrania dźwiękowe, obrazy wideo, obrazy statyczne, obrazy ruchome oraz oprogramowanie komputerowe, w tym oprogramowanie do pobierania, magazynowania, generowania, odtwarzania i organizowania nagrań audio, wideo, obrazów statycznych i ruchomych oraz danych, Zapisane lub nagrane nośniki magnetyczne i optyczne, Przekazniki radiowe, Urządzenia audio i odbiorniki radiowe, **16** Afisze, plakaty z papieru lub kartonu, Bilety, Broszury, Czasopisma, Druki, Dzienniki, Folia, Folia z tworzyw sztucznych do pakowania, Formularze (blankiety, druki), Fotografie [wydrukowane], Gazety, Gazety codzienne, Kalendarze, Kalendarze drukowane, Kartki okolicznościowe, Karton, Karty muzyczne z życzeniami, Katalogi, Kleje do materiałów papierniczych lub do użytku domowego, Komiksy, Koperty z tworzyw sztucznych do pakowania, Książki, Malarstwo [obrazy], Mapy, Materiały do modelowania, Materiały drukowane, Materiały klejące dla papeterii i gospodarstw domowych, Materiały piśmienne, Modele, makiety architektoniczne, Naklejki adresowe, Nalepki, naklejki [materiały piśmienne], Notatniki [notesy], Notesy, Noże do papieru lub kartonu, Obrazy, Ochronne okładki na książki, Okładki na dokumenty, Papeterie, Papier, Papier listowy, Papierowe podstawki pod kufle do piwa, Periodyki, Pędzle, Plakaty reklamowe, Plansze, Pocztkówki i widokówki, Prospekty, Przybory do pisania, Publikacje drukowane, Publikacje edukacyjne, Publikacje promocyjne, Publikacje reklamowe, Reklamowe szyldy papierowe, Reprodukcje graficzne, Szyldy z papieru lub z tektury lub z kartonu, Taśmy samoprzylepne do celów papierniczych lub do użytku domowego, Torebki, Torebki do pakowania z papieru lub z tworzyw sztucznych, Ulotki, Woreczki, **28** Balony do zabawy, Karty do gry, Gry planszowe, Gry przenośne z wyświetlaczami ciekłokrystalicznymi, Gry towarzyskie (salonowe), Pluszowe zabawki, Śmieszne rzeczy [atrapy], **35** Administrowanie działalnością gospodarczą w zakresie franchisingu, Administrowanie hotelami, Agencje importowe i eksportowe, Agencje informacji handlowej, Analizy w zakresie marketingu, Aukcje telefoniczne i telewizyjne, Badania i analizy rynku, Badania informacji dotyczących działalności gospodarczej, Badanie opinii, Badania rynku do celów reklamowych, Doradztwo w zakresie zarządzania działalnością gospodarczą, Edytorskie usługi w dziedzinie reklamy, Franchising, a mianowicie konsultacje i wsparcie w zakresie zarządzania, organizacji i promocji działalności gospodarczej, Handlowe usługi doradcze dotyczące franchisingu, Implementacja i stosowanie porad [usługi zleceniobiorcy] w dziedzinie marketingu, Impresariat w działalności artystycznej, Informacja handlowa, Kampanie marketingowe, Kompilacja danych dla osób trzecich, Kompilacja informacji w komputerowych bazach danych, Kompilacja i systematyzacja danych na potrzeby komputerowych baz danych, Kompilacja reklam, Kompilacja statystyk związanych z reklamą, Marketing, Marketing bezpośredni (reklama), Marketing dotyczący promocji, Obróbka tekstów, Opracowywanie strategii i pomysłów marketingowych, Organizowanie aukcji internetowych, Organizowanie i prowadzenie aukcji, Poszukiwania w zakresie patronatu, Pośrednictwo handlowe w zakresie produkcji reklam radiowych, telewizyjnych i kinowych, Produkcja materiałów reklamowych, Produkcja nagrań dźwiękowych do celów marketingowych, Produkcja nagrań wideo do celów reklamowych, Produkcja reklam radiowych, telewizyjnych oraz kinowych, Produkcja wizualnych materiałów reklamowych, Promocja, reklama i marketing stron internetowych on-line, Promowanie [reklama] działalności gospodarczej, Prowadzenie aukcji za pośrednictwem sieci telekomunikacyjnych, Prowadzenie domów aukcyjnych, Prowadzenie i usługi agencji reklamowych, Publikowanie tekstów reklamowych, Reklama billboardowa, Reklama i promocja sprzedaży dotyczące towarów i usług oferowanych i zamawianych za pośrednictwem telekomunikacji lub drogą elektroniczną, Reklama i usługi handlowe, Reklama i usługi reklamowe, Reklama kinowa, Reklama online za pośrednictwem komputerowej sieci komunikacyjnej, Reklama osób trzecich i prowadzenie interesów osób trzecich w ramach udzielonych pełnomocnictw w zakresie działalności: ra-

diowej, telewizyjnej lub kinowej, Reklama poprzez wszystkie publiczne środki komunikacyjne, Reklama radiowa, Reklama telewizyjna, Reklama, w tym promocja dotycząca sprzedaży artykułów i usług na rzecz osób trzecich, za pośrednictwem przesyłania materiałów reklamowych i rozpowszechniania wiadomości reklamowych w sieciach komputerowych, Reprodukcja dokumentów i dokumentacji, Reprodukcja materiału reklamowego, Rozpowszechnianie ogłoszeń reklamowych, Sprawowanie patronatu medialnego, Systematyzacja komputerowych baz danych, Systematyzacja danych w komputerowych bazach danych, Transkrypcja komunikatów i wiadomości, Transkrypcja informacji, Tworzenie tekstów reklamowych i sponsorowanych, Uaktualnianie ulotek i innych materiałów reklamowych, Usługi agencji informacyjnej w zakresie działalności gospodarczej, Usługi informacyjne w zakresie działalności gospodarczej, Usługi aukcyjne online, Usługi domów aukcyjnych, Usługi handlu online, w ramach których sprzedający wystawiają produkty na aukcję, a oferty zgłaszane są za pośrednictwem internetu, Usługi impresariów w działalności artystycznej, Usługi menedżerskie, Usługi organizacji wystaw handlowych lub reklamowych, Usługi public relations, Usługi rozlepiania plakatów reklamowych, Usługi zarządzania hotelami, Wynajem czasu reklamowego we wszystkich środkach przekazu, Wynajmowanie przestrzeni reklamowej, Wypożyczenie materiałów reklamowych, Zarządzanie i kompilacja komputerowych baz danych, Zarządzanie i administrowanie miejscami wystawowymi, Zarządzanie profesjonalną działalnością artystyczną, Zarządzanie w zakresie zamówień handlowych, Zarządzanie zbiorami informatycznymi, Zarządzanie w mediach, **38** Agencje prasowe, Bezpieczna poczta elektroniczna, Dostarczenie ułatwień do odbioru radiowego i transmisji i usług radiowej, Dzierżawa czasu dostępu do witryn internetowych [isp], Elektroniczna transmisja danych i dokumentów za pomocą terminali komputerowych, Elektroniczne przekazywanie danych i dokumentów przez terminale komputerowe i urządzenia elektroniczne, Elektroniczne przesyłanie wiadomości, Emisja programów telewizyjnych, Emisja programów radiowych, Emisja radiowa, Emisja telewizyjna, Informacja o telekomunikacji, Internetowe stacje telewizyjne i radiowe, Komputerowa transmisja informacji udostępnianych za pomocą kodów dostępu lub terminali, Komunikacja danych drogą radiową, Komunikacja przez sieci światłowodowe, Komunikacja przez terminale komputerowe, Komunikacja przez terminale komputerowe, poprzez transmisję cyfrową lub satelitę, Komunikacja radiowa, Komunikacja telefoniczna, Komunikacja telegraficzna, Komunikacja za pośrednictwem analogowych i cyfrowych terminali komputerowych, Łączność poprzez sieć światłowodów, Łączność poprzez terminale komputerowe, Mobilna komunikacja radiowa, Nadawanie bezprzewodowe, Nadawanie programów przez sieci satelitarne, Nadawanie programów telewizji satelitarnej, Obsługa chat roomów, Obsługa przekazu fonicznego, Obsługiwanie anten nadajników naziemno-satelitarnych, Odpłatne udostępnianie czasu dostępu do komputerowych baz danych, Organizowanie systemów transmisyjnych, Poczta elektroniczna, Poczta elektroniczna i skrzynki pocztowe, Poczta elektroniczna i usługi przesyłania wiadomości, Poczta elektroniczna, przesyłanie informacji, Prowadzenie portalu internetowego we własnym imieniu i na własną rzecz, Prowadzenie wortalu internetowego, zwłaszcza muzycznego, we własnym imieniu i na własną rzecz, Prowadzenie rozgłośni radiowych, Prowadzenie transmisji, Prowadzenie transmisji radiowych i telewizyjnych poprzez Internet, Przekaz satelitarny, Przekazywanie informacji różnego rodzaju na adresy internetowe (webmessaging), Przesyłanie dalej wiadomości przez telefon, Przesyłanie danych, dźwięków i obrazów drogą satelitarną, Przesyłanie danych przy pomocy światłowodu, Przesyłanie danych przy pomocy terminali komputerowych, Przesyłanie dźwięków i obrazów drogą satelitarną, Przesyłanie informacji, Przesyłanie informacji drogą satelitarną, Przesyłanie poczty elektronicznej (usługi w zakresie danych związanych z pocztą elektroniczną), Przesyłanie telegramów, Przesyłanie telekopii, Przesyłanie wiadomości, Przesyłanie wiadomości za pomocą sieci komputerowych, Przesyłanie wiadomości i obrazu przy pomocy komputera, Radiofonia, Rozpowszechnianie programów radiowych i telewizyjnych, Rozpowszechnianie programów radiowych i telewizyjnych transmitowanych za pośrednictwem satelitów, Rozpowszechnianie programów telewizyjnych przekazywanych za pośrednictwem połączenia mikrofalowego z odbiornikami telewizyjnymi, Rozpowszechnianie programów telewizyjnych przekazywanych za pośrednictwem połączenia przewodowego z odbiornikami telewizyjnymi, Satelitarna transmisja danych za pośrednictwem światowej sieci komputerowej on-line, Telekomunikacja informacyjna, Teleko-

munikacja informacyjna (obejmująca strony www), Telekomunikacja radiowa, Telekomunikacja za pomocą terminali komputerowych, telematów, satelitów, radia, telegrafów, telefonów, Telekomunikacja za pośrednictwem poczty elektronicznej, Telematyczna komunikacja za pośrednictwem terminali komputerowych, Transmisja i retransmisja programów radiowych i telewizyjnych, Transmisja na żywo dostępna przez strony główne w Internecie [kamery internetowe], Transmisja obrazów drogą satelitarną, Transmisja plików cyfrowych, Transmisja programów drogą satelitarną, Transmisja programów drogą satelitarną i kablową, Transmisja programów radiowych, Transmisja satelitarna, Transmisje i retransmisje programów radiowych, Transmisje radiowe i telewizyjne, w tym kablowe, Transmisjonowanie dźwięku i obrazu, Udostępnianie internetowego forum dyskusyjnego, Udostępnianie stron internetowych, Usługi agencji informacyjnych, Usługi dostępu do portalu internetowego, Usługi emisji satelitarnej w zakresie rozrywki, Usługi emisji satelitarnej w zakresie sportu, Usługi informacyjne on-line, związane z telekomunikacją, Usługi komunikacji satelitarnej dla użytkowników biznesowych, Usługi nadawania drogą kablową i satelitarną, Usługi nadawania satelitarnego w zakresie działalności gospodarczej, Usługi ogłoszeń elektronicznych [telekomunikacja], Usługi online, a mianowicie przesyłanie wiadomości, Usługi prowadzenia wideokonferencji satelitarnych, Usługi przekazu satelitarnego, Usługi przekazywania głosu i obrazu, Usługi przesyłania głosu, Usługi światłowodowej telekomunikacji, Usługi telekomunikacji satelitarnej, Usługi telekomunikacyjne świadczone za pomocą sieci światłowodowych, Usługi telekomunikacyjne, mianowicie usługi sieci światłowodowych, Usługi teleksowe i telefaksowe, Usługi transmisyjne dotyczące głosu, obrazu i danych, Usługi w zakresie internetowych emisji radiowych, Usługi w zakresie obsługi i najmu sprzętu do telekomunikacji, szczególnie do transmisji radiowej i telewizyjnej, Usługi w zakresie obsługi satelitarnej dotyczące transmisji dźwięku lub obrazu, Usługi w zakresie prowadzenia stacji radiowych i telewizyjnych, Usługi w zakresie przekierowywania do witryn internetowych, Usługi w zakresie telefonii internetowej, Usługi w zakresie transmisji telewizyjnych i radiowych, Usługi w zakresie zleceń przywoławczych w zakresie radia, telefonii, Internetu lub innych środków elektronicznych, Wynajem odbiorczych anten satelitarnych, Wypożyczanie aparatury telekomunikacyjnej, Wypożyczanie czasu dostępu do światłowodowej sieci komputerowej, Wypożyczanie dekodów sygnałów, Wypożyczanie kanałów łącznościowych, Wypożyczanie sprzętu nadawczego, Wypożyczanie urządzeń do przekazywania informacji, Wypożyczanie urządzeń do przesyłania informacji, Wypożyczanie urządzeń służących do nadawania sygnałów audio, Wypożyczanie urządzeń telekomunikacyjnych, Wypożyczanie zestawów do nadawania satelitarnego, Zapewnianie dostępu do blogów internetowych, Zapewnianie dostępu do stron internetowych, Zbieranie, opracowywanie i przekazywanie wiadomości i informacji, **41** Administrowanie loteriami na rzecz osób trzecich, Edukacyjne kursy wyjazdowe, E-learning, Interaktywne i korespondencyjne kursy i sesje, prowadzone on-line za pośrednictwem połączenia telekomunikacyjnego lub sieci komputerowej bądź prowadzone za pomocą innych środków, Konkursy muzyczne, w tym piosenkarskie, Konkursy przez telefon, Kursy szkoleniowe, Loterie, Losowanie nagród [loterie], Montaż filmów kinowych, Montaż lub nagrywanie dźwięku i obrazu, Montaż programów radiowych, Montaż programów telewizyjnych, Montaż taśm dźwiękowych, Montaż taśm wideo, Nagrywanie i produkcja nagrań dźwiękowych, Nagrywanie muzyki, Organizowanie i prowadzenie pokazów, konferencji i kongresów, Organizowanie i prowadzenie seminariów, Organizowanie rozrywki internetowej, radiowej i telewizyjnej, Organizowanie wystaw kulturalnych lub edukacyjnych, Organizowanie czasu wolnego, Organizowanie festiwali, Organizowanie i prowadzenie konkursów piękności, Organizowanie konkursów edukacyjnych lub rozrywkowych, Organizowanie konkursów lub loterii audiotelekomunikacyjnych, Organizowanie kursów edukacyjnych, internetowych, korespondencyjnych, Organizowanie loterii, Organizowanie spektakli, Organizowanie zabaw, Prezentowanie programów radiowych, Produkcja filmów, Produkcja filmów na taśmach wideo, Produkcja i dystrybucja filmów, Produkcja i organizowanie widowisk muzycznych, Produkcja imprez sportowych na potrzeby radiowe, Produkcja programów radiowych i/lub programów telewizyjnych, Produkcja przedstawień teatralnych, Produkcja radiowa, filmowa i telewizyjna, Programowanie i sporządzanie programu telewizyjnego i radiowego, Prowadzenie agencji artystycznych, Przedstawienia nadawane za pośrednictwem telewizji satelitarnej, Przedstawienia plenerowe stanowiące usługi rozryw-

kowe, Przedstawienia teatralne, Przygotowywanie programów radiowych, Publikowanie czasopism elektronicznych, Publikowanie drogą elektroniczną, Publikowanie elektroniczne, Publikowanie elektroniczne online nie do pobrania, Publikowanie elektronicznych gazet dostępnych za pośrednictwem globalnej sieci komputerowej, Publikowanie materiałów drukowanych, Publikowanie materiałów na magnetycznych lub optycznych nośnikach danych, Publikowanie piosenek, Publikowanie tekstów i muzyki, Radiowe i telewizyjne serwisy informacyjne, Radiowe programy rozrywkowe, Realizacja programów radiowych [planowanie], Rejestrowanie na taśmach video, Reportaże fotograficzne, Reporterskie usługi agencyjne, Reżyseria programów radiowych lub telewizyjnych, Rozrywka [widowiska], Selekcja i kompilacja nagrań muzycznych do rozpowszechniania radiowego przez osoby trzecie, Świadczenie usług przez parki tematyczne, Tłumaczenia, Udostępnianie urządzeń w studiach nagrań, Usługi dotyczące organizowania pokazów i widowisk artystycznych, organizowania zawodów sportowych, Usługi dotyczące publikowania tekstów innych niż teksty reklamowe, Usługi dotyczące wypożyczania nagrań dźwiękowych, Usługi edukacyjne świadczone przez radio, Usługi festiwali muzycznych i piosenkarskich, Usługi informacyjne w zakresie biletów na widowiska, Usługi loterii, Usługi nagrywania na taśmach magnetowidowych, Usługi nauczania, Usługi organizowania konkursów edukacyjnych lub rozrywkowych, Usługi organizowania plebiscytów muzycznych i piosenkarskich, Usługi organizowania rozrywki radiowej, Usługi reporterskie, Usługi studia do prób [nagrywanie], Usługi studia nagrań, Usługi świadczone przez parki rozrywki, Usługi udostępniania nagranych nośników dźwięku lub obrazu, Usługi udostępniania plików audio i video on-line, Usługi w dziedzinie rozrywki radiowej i telewizyjnej, Usługi w zakresie opracowywania reportaży, Usługi w zakresie produkcji i organizowania widowisk, spektakli, koncertów i imprez rozrywkowych lub kulturalnych, Usługi w zakresie produkcji widowisk na żywo, Usługi w zakresie publikowania online, Usługi w zakresie wypożyczania taśm i kaset, Widowiska muzyczne, Widowiska muzyczne na żywo, Widowiska nadawane za pośrednictwem telewizji satelitarnej, Widowiska teatralne i widowiska muzyczne, Wypożyczanie dekoracji teatralnych i rekwizytów, Wypożyczanie nagrań dźwiękowych, Wypożyczanie stacji radiowych i telewizyjnych, Zabawy zorganizowane z zakresu rozrywki lub edukacji, Dostarczanie rozrywki drogą radiową, Przygotowywanie i realizacja programów radiowych i telewizyjnych, Usługi produkcji radiowej, **42** Administrowanie stronami internetowymi, Aktualizacja, powielanie, projektowanie, wypożyczanie, instalacje, konserwacja, doradztwo w zakresie oprogramowania, Analiza systemów IT, Doradztwo komputerowe, Doradztwo w sprawach sprzętu komputerowego, Doradztwo w zakresie oprogramowania komputerowego, Dostarczanie i opracowywanie wyszukiwarek internetowych, Kontrola jakości, Konwersja danych lub dokumentów na formę elektroniczną, Monitoring systemów komputerowych przy użyciu dostępu zdalnego, Odzyskiwanie danych komputerowych, Odzyskiwanie komputerowych baz danych, Prognozowanie pogody, Projektowanie systemów komputerowych, Tworzenie i utrzymywanie stron internetowych dla osób trzecich, Udostępnianie miejsca na serwerach [strony internetowe], Usługi projektowania i dekoracji wnętrz, Usługi w zakresie ochrony antywirusowej, Usługi związane z prognozami meteorologicznymi, Wypożyczanie i hosting serwerów, Wypożyczanie komputerów, **43** Bary szybkiej obsługi, Biura i agencje zakwaterowania, Domy turystyczne, Domy wypoczynkowe, Hotele, Kantyny, Kafeterie i bufety, Kawiarnie, Motele, Obsługa gastronomiczna z własnym zapleczem, produktami i transportem, Organizowanie obozów wakacyjnych [zakwaterowanie], Pensjonaty, Restauracje, Restauracje samoobsługowe, Rezerwacja miejsc w pensjonatach, Rezerwacje kwatery na pobyt czasowy, Usługi barowe, Usługi hotelowe, motelowe, kawiarniane i restauracyjne, Wynajmowanie pomieszczeń na pobyt czasowy, Wynajmowanie sal na posiedzenia, mityngi, narady, pokazy i konferencje, Wypożyczanie dystrybutorów wody pitnej, Wypożyczanie konstrukcji przenośnych, Wypożyczanie krzeseł, stołów, bielizny stołowej i szklanych naczyń, Wypożyczanie namiotów, Wypożyczanie urządzeń do gotowania, **45** Doradztwo w zakresie własności intelektualnej, Licencjonowanie programów komputerowych, Licencjonowanie przedstawień muzycznych, Licencjonowanie własności intelektualnej, Rejestrowanie nazw domen, Usługi nadzoru w dziedzinie własności intelektualnej, Zarządzanie prawami autorskimi, Licencjonowanie programów radiowych i telewizyjnych [usługi prawne], Licencjonowanie praw związanych z programami, produkcjami i formatami telewizyjnymi, wideo i radiowymi [usługi prawne].

(111) **358908** (220) 2022 06 28 (210) 544479
 (151) 2022 10 31 (441) 2022 07 18
 (732) MICHONSKI ADAM, Szczecin (PL)
 (540) (znak słowny)
 (540) Przeszkórna Elektroliza Adam Michoński
 (510), (511) **44** Fizjoterapia.

(111) **358909** (220) 2022 06 28 (210) 544481
 (151) 2022 10 31 (441) 2022 07 18
 (732) MICHONSKI ADAM, Szczecin (PL)
 (540) (znak słowny)
 (540) Przeszkórna Neuromodulacja Adam Michoński
 (510), (511) **44** Fizjoterapia.

(111) **358910** (220) 2022 06 29 (210) 544558
 (151) 2022 11 02 (441) 2022 07 18
 (732) MANUARTE SPÓŁKA Z OGRANICZONĄ
 ODPOWIEDZIALNOŚCIĄ, Warszawa (PL)
 (540) (znak słowno-graficzny)
 (540) manuarTE
 (540)



(591) czarny, czerwony, biały, pomarańczowy
 (531) 07.05.08, 29.01.14, 27.05.24
 (510), (511) **41** Usługi klubów [dyskotek], Usługi klubów [kabaretowych], Usługi klubów komediowych, Usługi klubów nocnych, Usługi klubów nocnych [rozrywką], Nocne kluby, Usługi w zakresie klubów tańca, Usługi rozrywkowe dostarczające rozrywkę w postaci występów na żywo, Usługi rozrywkowe świadczone w klubach nocnych, Imprezy taneczne, Pokazy taneczne na żywo, Rezerwacja miejsc na imprezy rozrywkowe, Rezerwacja sal na imprezy rozrywkowe, Organizacja i przeprowadzanie aktywności rozrywkowych, Organizacja i przeprowadzanie imprez rozrywkowych, Organizacja i przeprowadzanie imprez rozrywkowych na żywo, Organizacja rozrywki na imprezy urodzinowe, Organizacja występów rozrywkowych na żywo, Planowanie przyjęć [rozrywką], Usługi klubowe [rozrywką], Usługi świadczone przez kluby rozrywkowe, **43** Usługi klubów nocnych [zaopatrzenie w żywność], Usługi klubów w zakresie dostarczania żywności i napojów, Organizacja cateringu na imprezy urodzinowe, Imprezy firmowe [zapewnianie jedzenia i napojów], Koktajlbary, Usługi barów i restauracji, Zapewnianie żywności i napojów w restauracjach, Oferowanie żywności i napojów dla gości w restauracjach, Oferowanie żywności i napojów dla gości, Oferowanie żywności i napojów w restauracjach i barach, Serwowanie żywności i napojów dla gości w restauracjach, Serwowanie żywności i napojów dla gości, Serwowanie żywności i napojów w restauracjach i barach, Bary, Dokonywanie rezerwacji restauracji i posiłków, Restauracje serwujące wykwintne artykuły spożywcze.

(111) **358911** (220) 2022 05 16 (210) 543093
 (151) 2022 09 28 (441) 2022 06 06
 (732) PGS SPÓŁKA Z OGRANICZONĄ ODPOWIEDZIALNOŚCIĄ,
 Warszawa (PL)
 (540) (znak słowny)
 (540) SENSITO BABY

(510), (511) **3** Nawilżane chusteczki nasączone środkiem oczyszczającym, chusteczki nasączone preparatami czyszczącymi, kosmetyki dla dzieci, nielecznicze preparaty toaletowe, nasączone chusteczki do oczyszczania (nielecznicze do użytku osobistego), nielecznicze produkty toaletowe, nielecznicze produkty do pielęgnacji niemowląt, preparaty higieniczne w postaci środków toaletowych, nawilżane chusteczki nasączone balsamem kosmetycznym, środki toaletowe.

(111) **358912** (220) 2022 03 08 (210) 540727
 (151) 2022 09 09 (441) 2022 05 23
 (732) ŁABAJ ANTONI SMALLGIS, Kraków (PL)
 (540) (znak słowno-graficzny)
 (540) OnGeo
 (540)



(591) żółty, czarny
 (531) 26.03.06, 27.05.01, 29.01.12
 (510), (511) **9** Komputerowe bazy danych, Programy do przetwarzania danych, Oprogramowanie komputerowe, **35** Aktualizacja i utrzymywanie danych w komputerowych bazach danych, Aktualizacja i utrzymywanie informacji w rejestrach, Analizy kosztów, Ekonomiczne prognozy, Badania rynkowe, Analiza cen, Analizy rynku, Badania rynkowe, Badania rynku i analizy biznesowe, Dostarczanie skomputeryzowanych danych statystycznych, Ekonomiczne prognozy, Opracowywanie sprawozdań i badań rynkowych, Prognozy i analizy ekonomiczne, Raporty i badania rynkowe, Statystyczne badania rynkowe, Usługi w zakresie analizy cen, Usługi w zakresie badania rynku, Usługi w zakresie informacji rynkowej związane ze statystykami rynkowymi, **36** Działalność finansowa, Majątek nieruchomości, Doradztwo w zakresie nieruchomości, Pośrednictwo w obrocie nieruchomościami, Pomoc w zakresie nabywania nieruchomości i w zakresie udziałów finansowych w nieruchomościach, Skomputeryzowane usługi informacyjne dotyczące nieruchomości, Udzielanie informacji dotyczących nieruchomości, Udzielanie informacji dotyczących rynku nieruchomości, Udzielanie informacji dotyczących kwestii nieruchomości za pośrednictwem Internetu, Usługi badawcze dotyczące nabywania nieruchomości, Usługi konsultacyjne dotyczące nieruchomości, Ocena i wycena nieruchomości, Udzielanie informacji dotyczących wyceny nieruchomości, Usługi wyceny nieruchomości, Wyceny finansowe nieruchomości, **38** Telekomunikacja, Usługi telekomunikacyjne świadczone za pośrednictwem platform i portali internetowych, Oferowanie i przekazywanie informacji przechowywanych w bazie danych, w szczególności za pomocą interaktywnych systemów komunikacyjnych (komputerowych), Usługi elektroniczne, mianowicie zbieranie, przechowywanie, przekazywanie lub rozpowszechnianie danych, informacji, zdjęć, sekwencji wideo i audio oraz wymiana informacji, w szczególności za pomocą interaktywnych systemów komputerowych, Elektroniczna transmisja wiadomości i danych, **42** Usługi elektroniczne, mianowicie tłumaczenie danych, informacji, sekwencji wideo i audio, Rozwój, produkcja i wynajem programów przetwarzania danych, Analizy komputerowe, Projektowanie i opracowywanie systemów do wprowadzania, wyprowadzania, przetwarzania, wyświetlania i przechowywania danych, Przygotowywanie map cyfrowych, Przygotowywanie badań dotyczących analizy projektu.

(111) **358913** (220) 2022 03 15 (210) 540908
 (151) 2022 11 02 (441) 2022 07 18
 (732) MODERNA HOLDING SPÓŁKA Z OGRANICZONĄ
 ODPOWIEDZIALNOŚCIĄ, Warszawa (PL)
 (540) (znak słowno-graficzny)
 (540) moderna PROFIT
 (540)



(531) 27.05.01, 27.05.17, 27.05.24
 (510), (511) **36** Działania obejmujące najem komercyjny i krótkoterminowy, zarządzanie nieruchomościami, wynajmowanie powierzchni biurowych jako nieruchomości, wycena nieruchomości, dzierżawa

nieruchomości, agencje nieruchomości, administrowanie nieruchomości, dzierżawa majątku nieruchomego, pośrednictwo w obrocie majątkiem nieruchomym, agencje pośrednictwa w handlu nieruchomościami, agencje mieszkaniowe (nieruchomości), pośrednictwo finansowe.

(111) **358914** (220) 2022 03 30 (210) 541230
 (151) 2022 11 04 (441) 2022 07 18
 (732) CITROSUCO S/A AGROINDÚSTRIA, Matao (BR)
 (540) (znak słowno-graficzny)
 (540) allset orange
 (540)



(591) czarny, biały
 (531) 27.05.01, 27.05.17, 27.05.24, 01.15.15
 (510), (511) **32** Piwo, Wody [napoje], Wody mineralne, Wody napowietrzane, Wody gazowane, Wody stołowe, Napoje bezalkoholowe, Bezalkoholowe napoje owocowe, Soki owocowe, Napoje bezalkoholowe z soków owocowych, Syropy do napojów, Bezalkoholowe preparaty do przygotowywania napojów.

(111) **358915** (220) 2022 04 25 (210) 542382
 (151) 2022 10 05 (441) 2022 06 20
 (732) BAKALLAND SPÓŁKA AKCYJNA, Warszawa (PL)
 (540) (znak słowno-graficzny)
 (540) EDYCJA LIMITOWANA Delecta SMAK MORELA GRUSZKA JABŁKO GALARETKA INTENSYWNY KOLOR SMAKI LATA
 (540)



(591) czerwony, żółty, pomarańczowy, zielony, brązowy, jasnobrązowy, szary, czarny, biały
 (531) 27.05.01, 29.01.15, 25.05.01, 25.07.25, 05.03.20, 26.04.02, 26.04.06, 26.04.22, 26.01.02, 26.01.16, 26.01.18, 05.05.20, 05.07.14, 05.07.13, 05.07.15, 05.07.22, 25.01.19, 11.01.01, 11.01.02, 11.03.02, 11.03.05
 (510), (511) **29** Desery owocowe, Galareta, Galaretki, Galaretki owocowe, Galaretki owocowe do smarowania, Kompozycje owoców przetworzonych, Koncentraty na bazie owoców przeznaczone do gotowania, Proszki owocowe, Przekąski na bazie owoców, Przekąski z owoców, **30** Gotowe desery w formie galaretki, Nielecznicze wyroby cukiernicze w formie galaretki. Owocowe galaretki jako słodczyce, Wyroby cukiernicze zawierające galaretkę.

(111) **358916** (220) 2022 06 03 (210) 543772
 (151) 2022 10 18 (441) 2022 06 27
 (732) OLIVIA HOME SPÓŁKA Z OGRANICZONĄ ODPOWIEDZIALNOŚCIĄ, Gdańsk (PL)
 (540) (znak słowny)

(540) OLIVIA HOME
 (510), (511) **36** Usługi zarządzania i administrowania nieruchomościami, pośrednictwo, obrót i doradztwo w sprawach majątku nieruchomego, wynajem budynków, lokali mieszkalnych, biurowych, handlowych z wyłączeniem powierzchni na salony samochodowe, przemysłowych z wyłączeniem magazynów, doradztwo w sprawach finansowych i kredytowych związanych z nabywaniem i sprzedażą nieruchomości, wycena zarządzanie nieruchomościami, Usługi zarządzania nieruchomościami związane z budynkami mieszkalnymi, Wynajem nieruchomości i majątku, **37** Usługi budowy obiektów użyteczności publicznej budynków mieszkalnych, budowy obiektów przemysłowych, budowy obiektów wodnych, usługi instalacji elektrycznych, alarmowych, gazowych, wodnych wraz z uzdatnianiem wody, usługi remontowe i konserwacji obiektów budowlanych, renowacji zabytków, przygotowanie terenu pod budowę, usługi zastępstwa inwestycyjnego w zakresie budownictwa obiektów przemysłowych i mieszkalnych, Budowa nieruchomości mieszkalnych, **42** Usługi projektowo-konstrukcyjne z zakresu budownictwa, architektury i urbanistyki, doradztwo budowlane, opinie, ekspertyzy z zakresu budownictwa, usługi opracowania projektów technicznych.

(111) **358917** (220) 2022 06 03 (210) 543776
 (151) 2022 10 18 (441) 2022 06 27
 (732) F.A.F. SPÓŁKA Z OGRANICZONĄ ODPOWIEDZIALNOŚCIĄ, Mielno (PL)
 (540) (znak słowno-graficzny)
 (540) FAF
 (540)



(531) 07.01.08, 27.05.01
 (510), (511) **35** Reklama, Zarządzanie, organizacja i administracja w biznesie, Prace biurowe, **36** Usługi w zakresie nieruchomości, **37** Usługi budowlane, **39** Organizowanie podróży, **43** Usługi zaopatrzenia w żywność i napoje, Tymczasowe zakwaterowanie.

(111) **358918** (220) 2022 06 06 (210) 543796
 (151) 2022 11 08 (441) 2022 07 25
 (732) REDOUANI-HUBERT ANNA, Siechnice (PL)
 (540) (znak słowno-graficzny)
 (540) Hamsa grill & kebab JEDZENIE NA WYNOŚ I Z DOSTAWĄ DO DOMU
 (540)



(531) 02.09.14, 02.09.15, 27.05.01, 25.01.05, 27.07.01
 (510), (511) **29** Gotowe posiłki składające się głównie z kebaba.

(111) **358919** (220) 2022 06 06 (210) 543819
 (151) 2022 10 26 (441) 2022 07 11
 (732) JAN KOŚCIUSZKO MANAGMENT, Kraków (PL)
 (540) (znak słowno-graficzny)
 (540) WYROBY OD JANA KOŚCIUSZKO

(540)



(591) ciemnobrązowy, biały

(531) 02.01.01, 24.03.07, 24.03.12, 26.01.04, 27.05.01, 27.05.05, 29.01.12 (510), (511) **29** Mięso, Potrawy na bazie mięsa, Ryby, Potrawy na bazie ryb, Jaja, Potrawy na bazie jaj, Drób, Dzikizna, Ekstrakty mięsne, Ekstrakty konserwowane, Suszone i gotowane owoce oraz warzywa, Galaretki, Dżemy, Kompoty, Mleko, Produkty mleczne, Oleje i tłuszcze jadalne, Sałatki warzywne, Wędliny, Zupy, Pasztesy, Flaki, **30** Kawa, Herbata, Kakao, Cukier, Ryż, Tapioka, Sago, Kawa nienaturalna, Mąka i produkty zbożowe, Potrawy na bazie mąki, Pierogi, Chleb, Wyroby cukiernicze, Słodzycze, Lody, Miód, Melasa (syropy), Drożdże, Proszek do pieczenia, Sól, Musztarda, Ocet, Sosy (przyprawy), **35** Reklamowanie, Organizacja i uruchamianie sieci gastronomicznych, Zgrupowanie na rzecz osób trzecich różnych towarów pozwalającego nabywcy wygodnie je oglądać i kupować w hurtowni i sklepie z artykułami spożywczymi, **43** Usługi zaopatrzenia w żywność i napoje, Tymczasowe zakwaterowanie, Prowadzenie restauracji, Prowadzenie kawiarni, Prowadzenie barów, Catering.

(111) **358920** (220) 2022 06 07 (210) 543826

(151) 2022 11 08 (441) 2022 07 18

(732) 3M SPÓŁKA Z OGRANICZONĄ ODPOWIEDZIALNOŚCIĄ, Warszawa (PL)

(540) (znak słowno-graficzny)

(540) WOD CAMP EST. 2017

(540)



(531) 27.05.01, 27.05.24, 27.07.01, 27.07.24, 26.01.01, 26.01.03, 26.01.17, 26.01.18

(510), (511) **39** Organizacja wycieczek, Organizacja i rezerwacja podróży, Organizacja wyjazdów sportowych, Organizacja wyjazdowych obozów sportowych, Organizacja i rezerwacja wypraw, Organizowanie wycieczek, Planowanie i organizowanie podróży, Planowanie, organizowanie i rezerwowanie podróży za pomocą środków elektronicznych, Organizowanie wycieczek ze zwiedzaniem i wypraw.

PRZEDŁUŻENIE PRAWA

Poniższe zestawienie zawiera kolejno: numer prawa ochronnego na znak towarowy i datę, do której przedłużono prawo ochronne. W przypadku przedłużenia prawa ochronnego tylko dla części towarów (usług) wymienia się te towary (usługi) ze wskazaniem numeru klasy towarowej (usługowej).

(111) 043658 (180) 2033 02 07 Prawo przedłużono w całości.

(111) 059653 (180) 2033 02 22 Prawo przedłużono w całości.

(111) 060019 (180) 2033 03 28 Prawo przedłużono w całości.

(111) 079862 (180) 2033 01 12 Prawo przedłużono w całości.

(111) 080696A (180) 2032 07 08 Prawo przedłużono w całości.

(111) 083060 (180) 2033 01 08 Prawo przedłużono w całości.

(111) 083448 (180) 2032 10 28 Prawo przedłużono w całości.

(111) 083655 (180) 2033 01 15 Prawo przedłużono w całości.

(111) 083785 (180) 2033 01 19 Prawo przedłużono w całości.

(111) 083821 (180) 2033 03 31 Prawo przedłużono w całości.

(111) 084131 (180) 2033 01 07 Prawo przedłużono w całości.

(111) 086270 (180) 2033 01 04 Prawo przedłużono w całości.

(111) 086470 (180) 2033 05 24 Prawo przedłużono w całości.

(111) 093698 (180) 2033 03 31 Prawo przedłużono w całości.

(111) 098596 (180) 2033 03 23 Prawo przedłużono w całości.

(111) 098597 (180) 2033 03 23 Prawo przedłużono w całości.

(111) 098598 (180) 2033 03 23 Prawo przedłużono w całości.

(111) 161246 (180) 2033 08 28 Prawo przedłużono w całości.

(111) 170351 (180) 2033 01 10 Prawo przedłużono w całości.

(111) 170542 (180) 2033 01 14 Prawo przedłużono w całości.

(111) 170549 (180) 2033 01 20 Prawo przedłużono w całości.

(111) 171011 (180) 2033 01 20 Prawo przedłużono w całości.

(111) 171402 (180) 2032 09 23 Prawo przedłużono w części dla towarów: 41: usługi w zakresie organizowania i prowadzenia gier liczbowych, loterii pieniężnych, usługi związane z rekreacją i sportem w zakresie organizowania i prowadzenia gier hazardowych, videoloterii, zakładów wzajemnych.

(111) 171440 (180) 2033 01 14 Prawo przedłużono w całości.

(111) 172018 (180) 2033 01 09 Prawo przedłużono w całości.

(111) 172019 (180) 2033 01 09 Prawo przedłużono w całości.

(111) 172133 (180) 2033 02 05 Prawo przedłużono w całości.

(111) 172217 (180) 2032 09 23 Prawo przedłużono w części dla towarów: 41: usługi w zakresie organizowania i prowadzenia gier liczbowych, loterii pieniężnych, usługi związane z rekreacją i sportem w zakresie organizowania i prowadzenia gier hazardowych, videoloterii, zakładów wzajemnych.

(111) 172453 (180) 2033 01 30 Prawo przedłużono w całości.

(111) 172666 (180) 2033 03 20 Prawo przedłużono w całości.

(111) 173165 (180) 2033 02 18 Prawo przedłużono w całości.

(111) 173168 (180) 2033 02 19 Prawo przedłużono w całości.

(111) 173556 (180) 2033 01 23 Prawo przedłużono w całości.

(111) 173559 (180) 2033 01 23 Prawo przedłużono w całości.

(111) 173561 (180) 2033 01 23 Prawo przedłużono w całości.

(111) 175323 (180) 2032 09 23 Prawo przedłużono w części dla towarów: 16: wydawnictwa, kupony, losy, blankiety dotyczące gier, loterii, videoloterii, zakładów wzajemnych; 41: usługi w zakresie organizowania i prowadzenia gier liczbowych, loterii pieniężnych, usługi związane z rekreacją i sportem w zakresie organizowania i prowadzenia gier hazardowych, videoloterii, zakładów wzajemnych.

(111) 177005 (180) 2033 04 03 Prawo przedłużono w całości.

(111) 177518 (180) 2033 07 14 Prawo przedłużono w całości.

(111) 179019 (180) 2032 10 21 Prawo przedłużono w części dla towarów: 41: świadczenie usług związanych z rekreacją i sportem w zakresie organizowania i prowadzenia gier hazardowych, loterii, videoloterii, zakładów wzajemnych oraz organizowanie i prowadzenie gier liczbowych, gier hazardowych, gier

		losowych, loterii zdrapkowych, loterii liczbowych, loterii pieniężnych, videoloterii, zakładów wzajemnych.
(111) 179020	(180) 2032 10 21	Prawo przedłużono w części dla towarów: 41: świadczenie usług związanych z rekreacją i sportem w zakresie organizowania i prowadzenia gier hazardowych, loterii, videoloterii, zakładów wzajemnych oraz organizowanie i prowadzenie gier liczbowych, gier hazardowych, gier losowych, loterii zdrapkowych, loterii liczbowych, loterii pieniężnych, videoloterii, zakładów wzajemnych.
(111) 192204	(180) 2032 10 08	Prawo przedłużono w części dla towarów: 41: świadczenie usług związanych z rekreacją i sportem w zakresie organizowania i prowadzenia gier hazardowych, loterii, videoloterii, zakładów wzajemnych oraz organizowanie i prowadzenie gier liczbowych, gier hazardowych, gier losowych, loterii zdrapkowych, loterii liczbowych, loterii pieniężnych, videoloterii, zakładów wzajemnych.
(111) 258592	(180) 2032 06 11	Prawo przedłużono w całości.
(111) 259663	(180) 2032 10 01	Prawo przedłużono w części dla towarów: 43: usługi restauracyjne, restauracje samoobsługowe, usługi barowe, bary szybkiej obsługi (snack-bary), usługi w zakresie prowadzenia kawiarni, kafeterie (bufety), stołówki, usługi cateringowe.
(111) 261020	(180) 2032 10 25	Prawo przedłużono w części dla towarów: 30: wyroby cukiernicze, batony, cukierki, cukierki czekoladowe, czekolada, wyroby czekoladowe, słodczyce, słodczyce ozdobne na choinki.
(111) 261024	(180) 2032 10 25	Prawo przedłużono w części dla towarów: 30: wyroby cukiernicze, batony, cukierki, cukierki czekoladowe, czekolada, wyroby czekoladowe, słodczyce, słodczyce ozdobne na choinki.
(111) 262125	(180) 2032 10 30	Prawo przedłużono w całości.
(111) 262773	(180) 2033 01 16	Prawo przedłużono w całości.
(111) 262886	(180) 2033 01 07	Prawo przedłużono w całości.
(111) 262887	(180) 2033 01 07	Prawo przedłużono w całości.
(111) 263000	(180) 2033 02 08	Prawo przedłużono w całości.
(111) 263795	(180) 2033 01 21	Prawo przedłużono w całości.
(111) 263980	(180) 2033 01 08	Prawo przedłużono w całości.
(111) 263982	(180) 2033 01 10	Prawo przedłużono w całości.
(111) 263983	(180) 2033 01 10	Prawo przedłużono w całości.
(111) 264228	(180) 2033 02 26	Prawo przedłużono w całości.
(111) 264477	(180) 2033 02 22	Prawo przedłużono w całości.
(111) 264805	(180) 2033 02 08	Prawo przedłużono w całości.
(111) 264888	(180) 2033 01 10	Prawo przedłużono w całości.
(111) 264910	(180) 2033 07 01	Prawo przedłużono w całości.
(111) 265218	(180) 2033 02 06	Prawo przedłużono w całości.
(111) 265222	(180) 2033 02 11	Prawo przedłużono w całości.
(111) 265226	(180) 2033 02 11	Prawo przedłużono w całości.
(111) 265227	(180) 2033 02 11	Prawo przedłużono w całości.
(111) 265258	(180) 2033 01 11	Prawo przedłużono w całości.
(111) 265581	(180) 2033 01 09	Prawo przedłużono w całości.

(111) 265582	(180) 2033 01 09	Prawo przedłużono w całości.
(111) 265809	(180) 2033 02 11	Prawo przedłużono w całości.
(111) 265837	(180) 2033 05 27	Prawo przedłużono w całości.
(111) 266226	(180) 2033 01 10	Prawo przedłużono w całości.
(111) 266460	(180) 2033 01 08	Prawo przedłużono w całości.
(111) 266598	(180) 2033 05 07	Prawo przedłużono w całości.
(111) 267334	(180) 2033 01 04	Prawo przedłużono w całości.
(111) 267798	(180) 2033 01 15	Prawo przedłużono w całości.
(111) 268143	(180) 2033 07 12	Prawo przedłużono w całości.
(111) 268511	(180) 2033 02 08	Prawo przedłużono w całości.
(111) 270476	(180) 2033 04 15	Prawo przedłużono w całości.
(111) 270960	(180) 2033 01 08	Prawo przedłużono w całości.
(111) 272926	(180) 2033 01 11	Prawo przedłużono w całości.
(111) 273232	(180) 2033 02 13	Prawo przedłużono w całości.
(111) 282363	(180) 2033 01 09	Prawo przedłużono w całości.
(111) 292321	(180) 2033 01 12	Prawo przedłużono w całości.
(111) 302189	(180) 2033 02 13	Prawo przedłużono w całości.
(111) 303505	(180) 2032 07 16	Prawo przedłużono w całości.
(111) 304451	(180) 2033 01 08	Prawo przedłużono w całości.
(111) 308853	(180) 2032 02 24	Prawo przedłużono w całości.
(111) 309502	(180) 2032 02 24	Prawo przedłużono w całości.
(111) 311186	(180) 2033 01 08	Prawo przedłużono w całości.

**DECYZJE O ODMOWIE UDZIELENIA PRAWA
WYDANE PO OGŁOSZENIU O ZGŁOSZENIU LUB
UJAWNIENIU ZGŁOSZENIA NA STRONIE INTERNETOWEJ
URZĘDU PATENTOWEGO RP**

Poniższe zestawienie zawiera kolejno: numer zgłoszenia znaku towarowego oraz numer i rok wydania Biuletynu Urzędu Patentowego, w którym zgłoszenie zostało ogłoszone lub symbol (U), jeżeli znak został ujawniony na stronie internetowej Urzędu Patentowego RP.

(210) 494941	U	(210) 539466	U
(210) 496795	U	(210) 539468	U
(210) 497760	U	(210) 541255	U
(210) 502797	ZT39/2019	(210) 541264	U
(210) 506937	U	(210) 544279	U
(210) 514178	U	(210) 543421	U
(210) 519718	U	(210) 539348	U
(210) 526298	U	(210) 541891	U
(210) 526308	U	(210) 543232	U
(210) 537725	U	(210) 547182	U
(210) 537889	U	(210) 545674	U
(210) 543039	U	(210) 521294	U

**DECYZJE O UOMORZENIU POSTĘPOWANIA
W SPRAWIE UDZIELENIA PRAWA WYDANE PO
OGŁOSZENIU O ZGŁOSZENIU
LUB UJAWNIENIU ZGŁOSZENIA NA STRONIE
INTERNETOWEJ URZĘDU PATENTOWEGO RP**

Poniższe zestawienie zawiera kolejno: numer zgłoszenia znaku towarowego oraz numer i rok wydania Biuletynu Urzędu Patentowego, w którym zgłoszenie zostało ogłoszone lub symbol (U), jeżeli znak został ujawniony na stronie internetowej Urzędu Patentowego RP.

(210) 514584	U	(210) 544742	ZT29/2022
(210) 514585	U	(210) 544741	U
(210) 538395	ZT5/2022	(210) 537730	ZT9/2022

(210) 537757	ZT9/2022	(210) 546024	U
(210) 542942	U	(210) 546429	U
(210) 545315	U	(210) 546464	U
(210) 544205	ZT31/2022	(210) 547482	U
(210) 545763	U		

UNIEWAŻNIENIE PRAWA

Poniższe zestawienie zawiera kolejno: numer unieważnionego prawa ochronnego oraz zakres unieważnienia.

(111) 199133	Prawo unieważniono w całości.
(111) 219124	Prawo unieważniono w całości.
(111) 272575	Prawo unieważniono w części dotyczącej towarów i/lub usług: 05: produkty farmaceutyczne, środki sanitarne do celów medycznych, substancje dietetyczne do celów leczniczych, suplementy diety, środki specjalnego przeznaczenia żywieniowego do celów zdrowotnych, żywność dla niemowląt, zioła lecznicze, ekstrakty roślinne o przeznaczeniu leczniczym, środki odkażające.
(111) 295237	Prawo unieważniono w całości.
(111) 342578	Prawo unieważniono w całości.

WYGAŚNIĘCIE PRAWA

Poniższe zestawienie zawiera kolejno: numer wygasłego prawa ochronnego, datę wygaśnięcia oraz zakres wygaśnięcia.

(111) 220221	(141) 2021 09 28	Prawo wygasło w całości.
(111) 279283	(141) 2020 10 30	Prawo wygasło w całości.

WPISY I ZMIANY W REJESTRZE NIEUWZGLĘDNIONE W INNYCH SAMODZIELNYCH OGŁOSZENIACH

Poniższe zestawienie zawiera kolejno: numer prawa ochronnego na znak towarowy, wskazanie rubryki rejestru, charakter oraz treść wpisu. Publikacji podlegają wpisy w rejestrze dotyczące uprawnionych, twórców, praw ograniczających prawo ochronne oraz sprostowania istotnych pomyłek.

Rubryka A – dane uprawnionego

Rubryka B – znak towarowy

Rubryka C – wykaz towarów

Rubryka D – prawa ograniczające prawo ochronne

Rubryka E – kategoria znaku lub prawa ochronnego oraz regulamin znaku

Rubryka F – wnioski o unieważnienie oraz decyzje dotyczące prawa ochronnego

Rubryka G – rejestracja międzynarodowa

Rubryka H – informacje o przedłużeniu, unieważnieniu, wygaśnięciu prawa ochronnego lub zastąpieniu rejestracji krajowej rejestracją międzynarodową

(111) **083696** A. Wykreślono: COLT INTERNATIONAL LICENSING LTD., HAVANT, Wielka Brytania; Wpisano: Colt International Licensing Limited, Petersfield, Wielka Brytania.

(111) **088576** A. Wykreślono: VMZ TRUNK UG (HAFTUNGSBESCHRÄNKT) & CO.KG, SELIGENSTADT, Niemcy; Wpisano: VMZ Trunk GmbH & Co.KG, Kreuztal, Niemcy.

(111) **091872** A. Wykreślono: „POLLENA” KOSMETYKI I MYDŁA NATURALNE SPÓŁKA Z OGRANICZONĄ ODPOWIEDZIALNOŚCIĄ SPÓŁKA KOMANDYTOWA, Ostrzeszów, Polska 300567329; Wpisano: „POLLENA” KOSMETYKI I MYDŁA NATURALNE SPÓŁKA Z OGRANICZONĄ ODPOWIEDZIALNOŚCIĄ, Ostrzeszów, Polska 300567329.

(111) **091954** A. Wykreślono: „POLLENA” KOSMETYKI I MYDŁA NATURALNE SPÓŁKA Z OGRANICZONĄ ODPOWIEDZIALNOŚCIĄ SPÓŁKA KOMANDYTOWA, Ostrzeszów, Polska; Wpisano: „POLLENA” KOSMETYKI I MYDŁA NATURALNE SPÓŁKA Z OGRANICZONĄ ODPOWIEDZIALNOŚCIĄ, Ostrzeszów, Polska 300567329.

(111) **093538** A. Wykreślono: DEANTE ANTCZAK SPÓŁKA JAWNA, Łódź, Polska; Wpisano: DEANTE SPÓŁKA Z OGRANICZONĄ ODPOWIEDZIALNOŚCIĄ, Zgierz, Polska 004280143.

(111) **095447** A. Wykreślono: ZOTOS INTERNATIONAL, INC., DARIEN, Stany Zjednoczone Ameryki; Wpisano: Zotos International II LLC, Delaware, Stany Zjednoczone Ameryki.

(111) **095447** A. Wykreślono: Zotos International II LLC, Delaware, Stany Zjednoczone Ameryki; Wpisano: Henkel US Operations Corporation, Rocky Hill, Stany Zjednoczone Ameryki.

(111) **095447** A. Wykreślono: Henkel US Operations Corporation, Rocky Hill, Stany Zjednoczone Ameryki; Wpisano: Henkel Corporation, Rocky Hill, Stany Zjednoczone Ameryki.

(111) **097133** A. Wykreślono: Zakłady Tłuszczowe „Kruszwica” SA, Kruszwica, Polska; Wpisano: BUNGE POLSKA SPÓŁKA Z OGRANICZONĄ ODPOWIEDZIALNOŚCIĄ, Kruszwica, Polska 340000206.

(111) **098576** A. Wykreślono: ZAKŁAD SPOŻYWCZY „KABO” A. BOROWIK, W. KARPIESZUK SPÓŁKA JAWNA, Choroszcz, Polska; Wpisano: ZAKŁAD MIĘSNY „KABO” A. BOROWIK, W. CIBOROWSKI, M. GRYGORUK SPÓŁKA JAWNA, Choroszcz, Polska 050504799.

(111) **107126** A. Wykreślono: BAYER AKTIENGESELLSCHAFT, LEVERKUSEN, Niemcy; Wpisano: LANXESS Deutschland GmbH, Kolonia, Niemcy.

(111) **119088** A. Wykreślono: BAYER AKTIENGESELLSCHAFT, LEVERKUSEN, Niemcy; Wpisano: LANXESS Deutschland GmbH, Kolonia, Niemcy.

(111) **142389** A. Wykreślono: Zakłady Tłuszczowe „Kruszwica” SA, Kruszwica, Polska; Wpisano: BUNGE POLSKA SPÓŁKA Z OGRANICZONĄ ODPOWIEDZIALNOŚCIĄ, Kruszwica, Polska 340000206.

(111) **143552** A. Wykreślono: Zakłady Tłuszczowe „Kruszwica” SA, Kruszwica, Polska; Wpisano: BUNGE POLSKA SPÓŁKA Z OGRANICZONĄ ODPOWIEDZIALNOŚCIĄ, Kruszwica, Polska 340000206.

(111) **155719** A. Wykreślono: BAYER AG, D-51368, LEVERKUSEN, Niemcy; Wpisano: LANXESS Deutschland GmbH, Kolonia, Niemcy.

(111) **162849** A. Wykreślono: ALLEGRO.PL SPÓŁKA Z OGRANICZONĄ ODPOWIEDZIALNOŚCIĄ, Poznań, Polska 365331553; Wpisano: ALLEGRO SPÓŁKA Z OGRANICZONĄ ODPOWIEDZIALNOŚCIĄ, Poznań, Polska 365331553.

(111) **169354** A. Wykreślono: „ABRAS” SPÓŁKA AKCYJNA, Stargard Szczeciński, Polska 810998922; Wpisano: ABRAS SPÓŁKA AKCYJNA, Stargard, Polska 810998922.

(111) **171401** A. Wykreślono: Zakład Spożywczy „KABO” A. Borowik, W. Karpieszuk Spółka Jawna, Choroszcz, Polska 050504799; Wpisano: ZAKŁAD MIĘSNY „KABO” A. BOROWIK, W. CIBOROWSKI, M. GRYGORUK SPÓŁKA JAWNA, Choroszcz, Polska 050504799.

(111) **180212** A. Wykreślono: Deante Antczak sp.j., Łódź, Polska 004280143; Wpisano: DEANTE SPÓŁKA Z OGRANICZONĄ ODPOWIEDZIALNOŚCIĄ, Zgierz, Polska 004280143.

(111) **189684** A. Wykreślono: ENERGY 2000 SPÓŁKA Z OGRANICZONĄ ODPOWIEDZIALNOŚCIĄ ENERGYLANDIA SPÓŁKA KOMANDYTOWA, Przytkowice, Polska 070883960; Wpisano: ENERGYLANDIA GOCZAŁ FAMILY SPÓŁKA KOMANDYTOWA, Zator, Polska 070883960.

(111) **189684** A. Wykreślono: ENERGYLANDIA GOCZAŁ FAMILY SPÓŁKA KOMANDYTOWA, Zator, Polska 070883960; Wpisano: MG GOCZAŁ SPÓŁKA Z OGRANICZONĄ ODPOWIEDZIALNOŚCIĄ, Zator, Polska 521948419.

(111) **210651** A. Wykreślono: AQUAEL Janusz Jankiewicz Sp. z o.o., Warszawa, Polska 140764200; Wpisano: AQUAEL SPÓŁKA Z OGRANICZONĄ ODPOWIEDZIALNOŚCIĄ, Warszawa, Polska 790333072.

(111) **210808** A. Wykreślono: AQUAEL Janusz Jankiewicz Sp. z o.o., Warszawa, Polska 140764200; Wpisano: AQUAEL SPÓŁKA Z OGRANICZONĄ ODPOWIEDZIALNOŚCIĄ, Warszawa, Polska 790333072.

(111) **210809** A. Wykreślono: AQUAEL Janusz Jankiewicz Sp. z o.o., Warszawa, Polska 140764200; Wpisano: AQUAEL SPÓŁKA Z OGRANICZONĄ ODPOWIEDZIALNOŚCIĄ, Warszawa, Polska 790333072.

(111) **210823** A. Wykreślono: AQUAEL Janusz Jankiewicz Sp. z o.o., Warszawa, Polska 140764200; Wpisano: AQUAEL SPÓŁKA Z OGRANICZONĄ ODPOWIEDZIALNOŚCIĄ, Warszawa, Polska 790333072.

(111) **210824** A. Wykreślono: AQUAEL Janusz Jankiewicz Sp. z o.o., Warszawa, Polska 140764200; Wpisano: AQUAEL SPÓŁKA Z OGRANICZONĄ ODPOWIEDZIALNOŚCIĄ, Warszawa, Polska 790333072.

(111) **215135** A. Wykreślono: DEANTE Antczak Spółka Jawna, Łódź, Polska 004280143; Wpisano: DEANTE SPÓŁKA Z OGRANICZONĄ ODPOWIEDZIALNOŚCIĄ, Zgierz, Polska 004280143.

(111) **216110** A. Wykreślono: DEANTE Antczak sp. jawna, Łódź, Polska 004280143; Wpisano: DEANTE SPÓŁKA Z OGRANICZONĄ ODPOWIEDZIALNOŚCIĄ, Zgierz, Polska 004280143.

(111) **230214** A. Wykreślono: DEANTE Antczak Spółka Jawna, Łódź, Polska 004280143; Wpisano: DEANTE SPÓŁKA Z OGRANICZONĄ ODPOWIEDZIALNOŚCIĄ, Zgierz, Polska 004280143.

(111) **230969** A. Wykreślono: ALLEGRO.PL SPÓŁKA Z OGRANICZONĄ ODPOWIEDZIALNOŚCIĄ, Poznań, Polska 365331553; Wpisano: ALLEGRO SPÓŁKA Z OGRANICZONĄ ODPOWIEDZIALNOŚCIĄ, Poznań, Polska 365331553.

(111) **236024** A. Wykreślono: MASTERFLEX POLSKA Tomasz Miliński, Płock, Polska 611325172; Wpisano: MASTERVENT Spółka z ograniczoną odpowiedzialnością, Płock, Polska 522443271.

(111) **236540** A. Wykreślono: RED RUBIN SPÓŁKA Z OGRANICZONĄ ODPOWIEDZIALNOŚCIĄ, Warszawa, Polska 017207363; Wpisano: MINTY DOT POLAND SPÓŁKA Z OGRANICZONĄ ODPOWIEDZIALNOŚCIĄ, Łódź, Polska 364311198.

(111) **236541** A. Wykreślono: „RED RUBIN” Spółka Jawna Anna Brzozowska, Jakub Lasocki, Warszawa, Polska 017207363; Wpisano: MINTY DOT POLAND SPÓŁKA Z OGRANICZONĄ ODPOWIEDZIALNOŚCIĄ, Łódź, Polska 364311198.

(111) **238293** A. Wykreślono: AQUAEL Janusz Jankiewicz Spółka z ograniczoną odpowiedzialnością, Warszawa, Polska 140764200; Wpisano: AQUAEL SPÓŁKA Z OGRANICZONĄ ODPOWIEDZIALNOŚCIĄ, Warszawa, Polska 790333072.

(111) **238294** A. Wykreślono: AQUAEL Janusz Jankiewicz Spółka z ograniczoną odpowiedzialnością, Warszawa, Polska 140764200; Wpisano: AQUAEL SPÓŁKA Z OGRANICZONĄ ODPOWIEDZIALNOŚCIĄ, Warszawa, Polska 790333072.

(111) **251269** A. Wykreślono: YASUMI SPÓŁKA Z OGRANICZONĄ ODPOWIEDZIALNOŚCIĄ SPÓŁKA KOMANDYTOWA, Kalisz, Polska 300730901; Wpisano: YASUMI POLSKA SPÓŁKA Z OGRANICZONĄ ODPOWIEDZIALNOŚCIĄ, Kalisz, Polska 300730901.

(111) **251297** A. Wykreślono: AQUAEL JANUSZ JANKIEWICZ SPÓŁKA Z OGRANICZONĄ ODPOWIEDZIALNOŚCIĄ, Warszawa, Polska 140764200; Wpisano: AQUAEL SPÓŁKA Z OGRANICZONĄ ODPOWIEDZIALNOŚCIĄ, Warszawa, Polska 790333072.

(111) **254043** A. Wykreślono: YASUMI SPÓŁKA Z OGRANICZONĄ ODPOWIEDZIALNOŚCIĄ SPÓŁKA KOMANDYTOWA, Kalisz, Polska 300730901; Wpisano: YASUMI POLSKA SPÓŁKA Z OGRANICZONĄ ODPOWIEDZIALNOŚCIĄ, Kalisz, Polska 300730901.

(111) **254044** A. Wykreślono: YASUMI SPÓŁKA Z OGRANICZONĄ ODPOWIEDZIALNOŚCIĄ SPÓŁKA KOMANDYTOWA, Kalisz, Polska 300730901; Wpisano: YASUMI POLSKA SPÓŁKA Z OGRANICZONĄ ODPOWIEDZIALNOŚCIĄ, Kalisz, Polska 300730901.

(111) **257802** A. Wykreślono: RUDAWIEC IGNACY MORETTI PARTS, Poniszowice, Polska 242793444; Wpisano: GRUPA BMB PROSTA SPÓŁKA AKCYJNA, Katowice, Polska 384895479.

(111) **258667** A. Wykreślono: „POLLENA” KOSMETYKI I MYDŁA NATURALNE SPÓŁKA Z OGRANICZONĄ ODPOWIEDZIALNOŚCIĄ SPÓŁKA KOMANDYTOWA, Ostrzeszów, Polska; Wpisano: „POLLENA” KOSMETYKI I MYDŁA NATURALNE SPÓŁKA Z OGRANICZONĄ ODPOWIEDZIALNOŚCIĄ, Ostrzeszów, Polska 300567329.

(111) **260371** A. Wykreślono: OLEOFARM MAREK CHRZANOWSKI LESZEK STANECKI SPÓŁKA Z OGRANICZONĄ ODPOWIEDZIALNOŚCIĄ, Wrocław, Polska 932802258; Wpisano: OLEOFARM SPÓŁKA Z OGRANICZONĄ ODPOWIEDZIALNOŚCIĄ, Wrocław, Polska 932802258.

(111) **260444** A. Wykreślono: KUJAWSKI DANIEL DTM SYSTEM, Bydgoszcz, Polska 340003096; Wpisano: DTM SYSTEM DANIEL KUJAWSKI SPÓŁKA KOMANDYTOWO-AKCYJNA, Bydgoszcz, Polska 361052098.

(111) **260445** A. Wykreślono: KUJAWSKI DANIEL DTM SYSTEM, Bydgoszcz, Polska 340003096; Wpisano: DTM SYSTEM DANIEL KUJAWSKI SPÓŁKA KOMANDYTOWO-AKCYJNA, Bydgoszcz, Polska 361052098.

(111) **260447** A. Wykreślono: KUJAWSKI DANIEL DTM SYSTEM, Bydgoszcz, Polska 340003096; Wpisano: DTM SYSTEM DANIEL KUJAWSKI SPÓŁKA KOMANDYTOWO-AKCYJNA, Bydgoszcz, Polska 361052098.

(111) **262186** A. Wykreślono: PACYNA DAWID E-ZŁOM.PL, Rzeszów, Polska 180236272; Wpisano: 1. Consulting Services Dawid Pacyna; 2. Park Hotel Dawid Pacyna; 3. Folwark Center Dawid Pacyna, Rzeszów, Polska 180236272.

(111) **263364** A. Wykreślono: GŁADYSZ GRZEGORZ CARTEX, Garwolin, Polska 712561954; Wpisano: CARTEX SPÓŁKA Z OGRANICZONĄ ODPOWIEDZIALNOŚCIĄ, Garwolin, Polska 521738432.

(111) **264219** A. Wykreślono: GĄSIOREK WŁODZIMIERZ MOTO KLUB WAWER, Warszawa, Polska; Wpisano: Michał Gąsiorek, Warszawa, Polska.

(111) **267029** A. Wykreślono: AQUAEL JANUSZ JANKIEWICZ SPÓŁKA Z OGRANICZONĄ ODPOWIEDZIALNOŚCIĄ, Warszawa, Polska 140764200; Wpisano: AQUAEL SPÓŁKA Z OGRANICZONĄ ODPOWIEDZIALNOŚCIĄ, Warszawa, Polska 790333072.

(111) **267542** A. Wykreślono: FELDMAN NOWAK CENTRUM TERAPII DIALOG SPÓŁKA JAWNA, Warszawa, Polska 140664421; Wpisano: CENTRUM TERAPII DIALOG SPÓŁKA Z OGRANICZONĄ ODPOWIEDZIALNOŚCIĄ SPÓŁKA JAWNA, Warszawa, Polska 140664421.

(111) **267769** A. Wykreślono: PRZEDSIĘBIORSTWO PRODUKCJI LODÓW KORAL, JÓZEF KORAL SPÓŁKA JAWNA, Limanowa, Polska 490006060; Wpisano: PRZEDSIĘBIORSTWO PRODUKCJI LODÓW KORAL SPÓŁKA JAWNA, Limanowa, Polska 490006069.

(111) **271505** A. Wykreślono: STORY TIME SPÓŁKA Z OGRANICZONĄ ODPOWIEDZIALNOŚCIĄ SPÓŁKA KOMANDYTOWA, Poznań, Polska 302449574; Wpisano: AGENCJA GWIAZD SPÓŁKA Z OGRANICZONĄ ODPOWIEDZIALNOŚCIĄ, Luboń, Polska 302491949.

(111) **271518** A. Wykreślono: STORY TIME SPÓŁKA Z OGRANICZONĄ ODPOWIEDZIALNOŚCIĄ SPÓŁKA KOMANDYTOWA, Poznań, Polska 302449574; Wpisano: AGENCJA GWIAZD SPÓŁKA Z OGRANICZONĄ ODPOWIEDZIALNOŚCIĄ, Luboń, Polska 302491949.

(111) **273120** A. Wykreślono: PRZEDSIĘBIORSTWO PRODUKCJI LODÓW „KORAL”-JÓZEF KORAL SPÓŁKA JAWNA, Limanowa, Polska 490006069; Wpisano: PRZEDSIĘBIORSTWO PRODUKCJI LODÓW KORAL SPÓŁKA JAWNA, Limanowa, Polska 490006069.

(111) **273121** A. Wykreślono: PRZEDSIĘBIORSTWO PRODUKCJI LODÓW „KORAL”-JÓZEF KORAL SPÓŁKA JAWNA, Limanowa, Polska 490006069; Wpisano: PRZEDSIĘBIORSTWO PRODUKCJI LODÓW KORAL SPÓŁKA JAWNA, Limanowa, Polska 490006069.

(111) **273122** A. Wykreślono: PRZEDSIĘBIORSTWO PRODUKCJI LODÓW „KORAL”-JÓZEF KORAL SPÓŁKA JAWNA, Limanowa, Polska 490006069; Wpisano: PRZEDSIĘBIORSTWO PRODUKCJI LODÓW KORAL SPÓŁKA JAWNA, Limanowa, Polska 490006069.

(111) **273123** A. Wykreślono: PRZEDSIĘBIORSTWO PRODUKCJI LODÓW „KORAL”-JÓZEF KORAL SPÓŁKA JAWNA, Limanowa, Polska 490006069; Wpisano: PRZEDSIĘBIORSTWO PRODUKCJI LODÓW KORAL SPÓŁKA JAWNA, Limanowa, Polska 490006069.

(111) **274073** A. Wykreślono: PRZEDSIĘBIORSTWO PRODUKCJI LODÓW KORAL - JÓZEF KORAL SPÓŁKA JAWNA, Limanowa, Polska 490006069; Wpisano: PRZEDSIĘBIORSTWO PRODUKCJI LODÓW KORAL SPÓŁKA JAWNA, Limanowa, Polska 490006069.

(111) **278875** A. Wykreślono: MILIŃSKI TOMASZ MASTERFLEX POLSKA, Płock, Polska 611325172; Wpisano: MASTERVENT Spółka z ograniczoną odpowiedzialnością, Płock, Polska 522443271.

(111) **280109** A. Wykreślono: LEMON RECORDS SPÓŁKA Z OGRANICZONĄ ODPOWIEDZIALNOŚCIĄ, Warszawa, Polska 012758414; Wpisano: POLO TV SPÓŁKA Z OGRANICZONĄ ODPOWIEDZIALNOŚCIĄ, Warszawa, Polska 012758414.

(111) **280448** A. Wykreślono: PACYNA DAWID E-ZŁOM.PL, Rzeszów, Polska 180236272; Wpisano: 1. Consulting Services Dawid Pacyna ; 2. Park Hotel Dawid Pacyna ; 3. Folwark Center Dawid Pacyna, Rzeszów, Polska 180236272.

(111) **281587** A. Wykreślono: LEMON RECORDS SPÓŁKA Z OGRANICZONĄ ODPOWIEDZIALNOŚCIĄ, Warszawa, Polska 012758414; Wpisano: POLO TV SPÓŁKA Z OGRANICZONĄ ODPOWIEDZIALNOŚCIĄ, Warszawa, Polska 012758414.

(111) **282076** A. Wykreślono: LEMON RECORDS SPÓŁKA Z OGRANICZONĄ ODPOWIEDZIALNOŚCIĄ, Warszawa, Polska 012758414; Wpisano: POLO TV SPÓŁKA Z OGRANICZONĄ ODPOWIEDZIALNOŚCIĄ, Warszawa, Polska 012758414.

(111) **291446** A. Wykreślono: STORY TIME SPÓŁKA Z OGRANICZONĄ ODPOWIEDZIALNOŚCIĄ SPÓŁKA KOMANDYTOWA, Poznań, Polska 302449574; Wpisano: AGENCJA GWIAZD SPÓŁKA Z OGRANICZONĄ ODPOWIEDZIALNOŚCIĄ, Luboń, Polska 302491949.

(111) **291447** A. Wykreślono: STORY TIME SPÓŁKA Z OGRANICZONĄ ODPOWIEDZIALNOŚCIĄ SPÓŁKA KOMANDYTOWA, Poznań, Polska 302449574; Wpisano: AGENCJA GWIAZD SPÓŁKA Z OGRANICZONĄ ODPOWIEDZIALNOŚCIĄ, Luboń, Polska 302491949.

(111) **291790** A. Wykreślono: STORY TIME SPÓŁKA Z OGRANICZONĄ ODPOWIEDZIALNOŚCIĄ SPÓŁKA KOMANDYTOWA, Poznań, Polska 302449574; Wpisano: AGENCJA GWIAZD SPÓŁKA Z OGRANICZONĄ ODPOWIEDZIALNOŚCIĄ, Luboń, Polska 302491949.

(111) **291915** A. Wykreślono: RED RUBIN SPÓŁKA JAWNA ANNA BRZozowska, JAKUB LASOCKI, Warszawa, Polska 017207363; Wpisano: MINTY DOT POLAND SPÓŁKA Z OGRANICZONĄ ODPOWIEDZIALNOŚCIĄ, Łódź, Polska 364311198.

(111) **292509** A. Wykreślono: YASUMI SPÓŁKA Z OGRANICZONĄ ODPOWIEDZIALNOŚCIĄ SPÓŁKA KOMANDYTOWA, Kalisz, Polska 300730901; Wpisano: YASUMI POLSKA SPÓŁKA Z OGRANICZONĄ ODPOWIEDZIALNOŚCIĄ, Kalisz, Polska 300730901.

(111) **295328** A. Wykreślono: STORY TIME SPÓŁKA Z OGRANICZONĄ ODPOWIEDZIALNOŚCIĄ SPÓŁKA KOMANDYTOWA, Poznań, Polska 302449574; Wpisano: AGENCJA GWIAZD SPÓŁKA Z OGRANICZONĄ ODPOWIEDZIALNOŚCIĄ, Luboń, Polska 302491949.

(111) **295420** A. Wykreślono: STORY TIME SPÓŁKA Z OGRANICZONĄ ODPOWIEDZIALNOŚCIĄ SPÓŁKA KOMANDYTOWA, Poznań, Polska 302449574; Wpisano: AGENCJA GWIAZD SPÓŁKA Z OGRANICZONĄ ODPOWIEDZIALNOŚCIĄ, Luboń, Polska 302491949.

(111) **296579** A. Wykreślono: EXTRADACH SPÓŁKA Z OGRANICZONĄ ODPOWIEDZIALNOŚCIĄ SPÓŁKA KOMANDYTOWA, Szczecin, Polska 320561535; Wpisano: EXTRADACH Spółka z ograniczoną odpowiedzialnością, Szczecin, Polska 320561535.

(111) **296968** A. Wykreślono: EXTRADACH SPÓŁKA Z OGRANICZONĄ ODPOWIEDZIALNOŚCIĄ SPÓŁKA KOMANDYTOWA, Szczecin, Polska 320561535; Wpisano: EXTRADACH Spółka z ograniczoną odpowiedzialnością, Szczecin, Polska 320561535.

(111) **299287** A. Wykreślono: ENERGY 2000 SPÓŁKA Z OGRANICZONĄ ODPOWIEDZIALNOŚCIĄ ENERGYLANDIA SPÓŁKA KOMANDYTOWA, Przytkowice, Polska 070883960; Wpisano: ENERGYLANDIA GOCZAŁ FAMILY SPÓŁKA KOMANDYTOWA, Zator, Polska 070883960.

(111) **303971** A. Wykreślono: YASUMI SPÓŁKA Z OGRANICZONĄ ODPOWIEDZIALNOŚCIĄ SPÓŁKA KOMANDYTOWA, Kalisz, Polska 300730901; Wpisano: YASUMI POLSKA SPÓŁKA Z OGRANICZONĄ ODPOWIEDZIALNOŚCIĄ, Kalisz, Polska 300730901.

(111) **306782** A. Wykreślono: GB GRZEGORZ BOSOWSKI, Warszawa, Polska 141265226; Wpisano: FLY SPÓŁKA Z OGRANICZONĄ ODPOWIEDZIALNOŚCIĄ SPÓŁKA KOMANDYTOWA, Warszawa, Polska.

(111) **309129** A. Wykreślono: MICHAŁ MINKINA, BARTON MOTORS, Ponioszowice, Polska 270145321; Wpisano: GRUPA BMB PROSTA SPÓŁKA AKCYJNA, Katowice, Polska 384895479.

(111) **310976** A. Wykreślono: STORY TIME SPÓŁKA Z OGRANICZONĄ ODPOWIEDZIALNOŚCIĄ SPÓŁKA KOMANDYTOWA, Poznań, Polska 302449574; Wpisano: AGENCJA GWIAZD SPÓŁKA Z OGRANICZONĄ ODPOWIEDZIALNOŚCIĄ, Luboń, Polska 302491949.

(111) **310996** A. Wykreślono: STORY TIME SPÓŁKA Z OGRANICZONĄ ODPOWIEDZIALNOŚCIĄ SPÓŁKA KOMANDYTOWA, Poznań, Polska 302449574; Wpisano: AGENCJA GWIAZD SPÓŁKA Z OGRANICZONĄ ODPOWIEDZIALNOŚCIĄ, Luboń, Polska 302491949.

(111) **311628** A. Wykreślono: ENERGY 2000 SPÓŁKA Z OGRANICZONĄ ODPOWIEDZIALNOŚCIĄ ENERGYLANDIA SPÓŁKA KOMANDYTOWA, Przytkowice, Polska 070883960; Wpisano: ENERGYLANDIA GOCZAŁ FAMILY SPÓŁKA KOMANDYTOWA, Zator, Polska 070883960.

(111) **311936** A. Wykreślono: ENERGY 2000 SPÓŁKA Z OGRANICZONĄ ODPOWIEDZIALNOŚCIĄ ENERGYLANDIA SPÓŁKA KOMANDYTOWA, Przytkowice, Polska 070883960; Wpisano: ENERGYLANDIA GOCZAŁ FAMILY SPÓŁKA KOMANDYTOWA, Zator, Polska 070883960.

(111) **311937** A. Wykreślono: ENERGY 2000 SPÓŁKA Z OGRANICZONĄ ODPOWIEDZIALNOŚCIĄ ENERGYLANDIA SPÓŁKA KOMANDYTOWA, Przytkowice, Polska 070883960; Wpisano: ENERGYLANDIA GOCZAŁ FAMILY SPÓŁKA KOMANDYTOWA, Zator, Polska 070883960.

(111) **311939** A. Wykreślono: ENERGY 2000 SPÓŁKA Z OGRANICZONĄ ODPOWIEDZIALNOŚCIĄ ENERGYLANDIA SPÓŁKA KOMANDYTOWA, Przytkowice, Polska 070883960; Wpisano: ENERGYLANDIA GOCZAŁ FAMILY SPÓŁKA KOMANDYTOWA, Zator, Polska 070883960.

(111) **312332** A. Wykreślono: ENERGY 2000 SPÓŁKA Z OGRANICZONĄ ODPOWIEDZIALNOŚCIĄ ENERGYLANDIA SPÓŁKA KOMANDYTOWA, Przytkowice, Polska 070883960; Wpisano: ENERGYLANDIA GOCZAŁ FAMILY SPÓŁKA KOMANDYTOWA, Zator, Polska 070883960.

(111) **312333** A. Wykreślono: ENERGY 2000 SPÓŁKA Z OGRANICZONĄ ODPOWIEDZIALNOŚCIĄ ENERGYLANDIA SPÓŁKA KOMANDYTOWA, Przytkowice, Polska 070883960; Wpisano: ENERGYLANDIA GOCZAŁ FAMILY SPÓŁKA KOMANDYTOWA, Zator, Polska 070883960.

(111) **313224** A. Wykreślono: ENERGY 2000 SPÓŁKA Z OGRANICZONĄ ODPOWIEDZIALNOŚCIĄ ENERGYLANDIA SPÓŁKA KOMANDYTOWA, Przytkowice, Polska 070883960; Wpisano: ENERGYLANDIA GOCZAŁ FAMILY SPÓŁKA KOMANDYTOWA, Zator, Polska 070883960.

(111) **313786** A. Wykreślono: ENERGY 2000 SPÓŁKA Z OGRANICZONĄ ODPOWIEDZIALNOŚCIĄ ENERGYLANDIA SPÓŁKA KOMANDYTOWA, Przytkowice, Polska 070883960; Wpisano: ENERGYLANDIA GOCZAŁ FAMILY SPÓŁKA KOMANDYTOWA, Zator, Polska 070883960.

(111) **313829** A. Wykreślono: LEMON RECORDS SPÓŁKA Z OGRANICZONĄ ODPOWIEDZIALNOŚCIĄ, Warszawa, Polska 012758414; Wpisano: POLO TV SPÓŁKA Z OGRANICZONĄ ODPOWIEDZIALNOŚCIĄ, Warszawa, Polska 012758414.

(111) **313906** A. Wykreślono: ALLEGRO.PL SPÓŁKA Z OGRANICZONĄ ODPOWIEDZIALNOŚCIĄ, Poznań, Polska 365331553; Wpisano: ALLEGRO SPÓŁKA Z OGRANICZONĄ ODPOWIEDZIALNOŚCIĄ, Poznań, Polska 365331553.

(111) **316402** A. Wykreślono: ALLEGRO.PL SPÓŁKA Z OGRANICZONĄ ODPOWIEDZIALNOŚCIĄ, Poznań, Polska 365331553; Wpisano: ALLEGRO SPÓŁKA Z OGRANICZONĄ ODPOWIEDZIALNOŚCIĄ, Poznań, Polska 365331553.

(111) **316411** A. Wykreślono: AM MEDICAL SERVICES SPÓŁKA Z OGRANICZONĄ ODPOWIEDZIALNOŚCIĄ, Warszawa, Polska 367027368; Wpisano: 4FIZJO GROUP SPÓŁKA Z OGRANICZONĄ ODPOWIEDZIALNOŚCIĄ, Konotopa, Polska 367027368.

(111) **316809** A. Wykreślono: ALLEGRO.PL SPÓŁKA Z OGRANICZONĄ ODPOWIEDZIALNOŚCIĄ, Poznań, Polska 365331553; Wpisano: ALLEGRO SPÓŁKA Z OGRANICZONĄ ODPOWIEDZIALNOŚCIĄ, Poznań, Polska 365331553.

(111) **318448** A. Wykreślono: PRZEDSIĘBIORSTWO PRODUKCJI LODÓW KORAL - JÓZEF KORAL, SPÓŁKA JAWNA, Limanowa, Polska 490006069; Wpisano: PRZEDSIĘBIORSTWO PRODUKCJI LODÓW KORAL SPÓŁKA JAWNA, Limanowa, Polska 490006069.

(111) **319364** A. Wykreślono: PLAY 3GNS SPÓŁKA Z OGRANICZONĄ ODPOWIEDZIALNOŚCIĄ SPÓŁKA KOMANDYTOWA, Warszawa, Polska 141972930; Wpisano: PLAY 3GNS SPÓŁKA Z OGRANICZONĄ ODPOWIEDZIALNOŚCIĄ, Warszawa, Polska 141972930.

(111) **319364** A. Wykreślono: PLAY 3GNS SPÓŁKA Z OGRANICZONĄ ODPOWIEDZIALNOŚCIĄ, Warszawa, Polska 141972930; Wpisano: P4 SPÓŁKA Z OGRANICZONĄ ODPOWIEDZIALNOŚCIĄ, Warszawa, Polska 015808609.

(111) **320020** A. Wykreślono: PRZEDSIĘBIORSTWO PRODUKCJI LODÓW KORAL JÓZEF KORAL SPÓŁKA JAWNA, Limanowa, Polska 490006069; Wpisano: PRZEDSIĘBIORSTWO PRODUKCJI LODÓW KORAL SPÓŁKA JAWNA, Limanowa, Polska 490006069.

(111) **321040** A. Wykreślono: PRZEDSIĘBIORSTWO PRODUKCJI LODÓW KORAL JÓZEF KORAL SPÓŁKA JAWNA, Limanowa, Polska 490006069; Wpisano: PRZEDSIĘBIORSTWO PRODUKCJI LODÓW KORAL SPÓŁKA JAWNA, Limanowa, Polska 490006069.

(111) **321347** A. Wykreślono: STORY TIME SPÓŁKA Z OGRANICZONĄ ODPOWIEDZIALNOŚCIĄ SPÓŁKA KOMANDYTOWA, Poznań, Polska 302449574; Wpisano: AGENCJA GWIAZD SPÓŁKA Z OGRANICZONĄ ODPOWIEDZIALNOŚCIĄ, Luboń, Polska 302491949.

(111) **321559** A. Wykreślono: PLAY 3GNS SPÓŁKA Z OGRANICZONĄ ODPOWIEDZIALNOŚCIĄ SPÓŁKA KOMANDYTOWA, Warszawa, Polska 141972930; Wpisano: PLAY 3GNS SPÓŁKA Z OGRANICZONĄ ODPOWIEDZIALNOŚCIĄ, Warszawa, Polska 141972930.

(111) **321559** A. Wykreślono: PLAY 3GNS SPÓŁKA Z OGRANICZONĄ ODPOWIEDZIALNOŚCIĄ, Warszawa, Polska 141972930; Wpisano: P4 SPÓŁKA Z OGRANICZONĄ ODPOWIEDZIALNOŚCIĄ, Warszawa, Polska 015808609.

(111) **321560** A. Wykreślono: PLAY 3GNS SPÓŁKA Z OGRANICZONĄ ODPOWIEDZIALNOŚCIĄ SPÓŁKA KOMANDYTOWA, Warszawa, Polska 141972930; Wpisano: PLAY 3GNS SPÓŁKA Z OGRANICZONĄ ODPOWIEDZIALNOŚCIĄ, Warszawa, Polska 141972930.

(111) **321560** A. Wykreślono: PLAY 3GNS SPÓŁKA Z OGRANICZONĄ ODPOWIEDZIALNOŚCIĄ, Warszawa, Polska 141972930; Wpisano: P4 SPÓŁKA Z OGRANICZONĄ ODPOWIEDZIALNOŚCIĄ, Warszawa, Polska 015808609.

(111) **322193** A. Wykreślono: STORY TIME SPÓŁKA Z OGRANICZONĄ ODPOWIEDZIALNOŚCIĄ SPÓŁKA KOMANDYTOWA, Poznań, Polska 302449574; Wpisano: AGENCJA GWIAZD SPÓŁKA Z OGRANICZONĄ ODPOWIEDZIALNOŚCIĄ, Luboń, Polska 302491949.

(111) **322481** A. Wykreślono: PRZEDSIĘBIORSTWO PRODUKCJI LODÓW KORAL JÓZEF KORAL SPÓŁKA JAWNA, Limanowa, Polska 490006069; Wpisano: PRZEDSIĘBIORSTWO PRODUKCJI LODÓW KORAL SPÓŁKA JAWNA, Limanowa, Polska 490006069.

(111) **323952** A. Wykreślono: PRZEDSIĘBIORSTWO PRODUKCJI LODÓW KORAL JÓZEF KORAL SPÓŁKA JAWNA, Limanowa, Polska 490006069; Wpisano: PRZEDSIĘBIORSTWO PRODUKCJI LODÓW KORAL SPÓŁKA JAWNA, Limanowa, Polska 490006069.

(111) **325889** A. Wykreślono: YASUMI SPÓŁKA Z OGRANICZONĄ ODPOWIEDZIALNOŚCIĄ SPÓŁKA KOMANDYTOWA, Kalisz, Polska 300730901; Wpisano: YASUMI POLSKA SPÓŁKA Z OGRANICZONĄ ODPOWIEDZIALNOŚCIĄ, Kalisz, Polska 300730901.

(111) **328061** A. Wykreślono: PLATINIUM INVESTMENT SPÓŁKA Z OGRANICZONĄ ODPOWIEDZIALNOŚCIĄ, Kraków, Polska 362044860; Wpisano: VERDANO COMMERCIAL SPÓŁKA Z OGRANICZONĄ ODPOWIEDZIALNOŚCIĄ, Kraków, Polska 362044860.

(111) **329508** A. Wykreślono: ALLEGRO.PL SPÓŁKA Z OGRANICZONĄ ODPOWIEDZIALNOŚCIĄ, Poznań, Polska 365331553; Wpisano: ALLEGRO SPÓŁKA Z OGRANICZONĄ ODPOWIEDZIALNOŚCIĄ, Poznań, Polska 365331553.

(111) **329751** A. Wykreślono: GRZEGORZ BOSOWSKI, GB, Warszawa, Polska 141265226; Wpisano: FLY SPÓŁKA Z OGRANICZONĄ ODPOWIEDZIALNOŚCIĄ SPÓŁKA KOMANDYTOWA, Warszawa, Polska.

(111) **331572** A. Wykreślono: ALLEGRO.PL SPÓŁKA Z OGRANICZONĄ ODPOWIEDZIALNOŚCIĄ, Poznań, Polska 365331553; Wpisano: ALLEGRO SPÓŁKA Z OGRANICZONĄ ODPOWIEDZIALNOŚCIĄ, Poznań, Polska 365331553.

(111) **331712** A. Wykreślono: ALLEGRO.PL SPÓŁKA Z OGRANICZONĄ ODPOWIEDZIALNOŚCIĄ, Poznań, Polska 365331553; Wpisano: ALLEGRO SPÓŁKA Z OGRANICZONĄ ODPOWIEDZIALNOŚCIĄ, Poznań, Polska 365331553.

(111) **332315** A. Wykreślono: GRUZIŃSKI CHLEB SPÓŁKA Z OGRANICZONĄ ODPOWIEDZIALNOŚCIĄ, Kraków, Polska 369635497; Wpisano: Bohdan Drach, Lwów, Ukraina; Petro Adamyk, Lwów, Ukraina.

(111) **334826** A. Wykreślono: JAN GURCZYŃSKI, PRZEDSIĘBIORSTWO HANDLOWO-USŁUGOWE IMET, Wichowo, Polska 910867306; Wpisano: IMET GURCZYŃSKI SPÓŁKA KOMANDYTOWA, Wichowo, Polska 520443077.

(111) **335516** A. Wykreślono: ALLEGRO.PL SPÓŁKA Z OGRANICZONĄ ODPOWIEDZIALNOŚCIĄ, Poznań, Polska 365331553; Wpisano: ALLEGRO SPÓŁKA Z OGRANICZONĄ ODPOWIEDZIALNOŚCIĄ, Poznań, Polska 365331553.

(111) **336275** A. Wykreślono: MICHAŁ GOCZAŁ, MG-MICHAŁ GOCZAŁ, Zator, Polska 123020289; Wpisano: MG GOCZAŁ SPÓŁKA Z OGRANICZONĄ ODPOWIEDZIALNOŚCIĄ, Zator, Polska 521948419.

(111) **336486** A. Wykreślono: AM MEDICAL SERVICES SPÓŁKA Z OGRANICZONĄ ODPOWIEDZIALNOŚCIĄ, Warszawa, Polska 367027368; Wpisano: 4FIZJO GROUP SPÓŁKA Z OGRANICZONĄ ODPOWIEDZIALNOŚCIĄ, Konotopa, Polska 367027368.

(111) **337639** A. Wykreślono: MICHAŁ GOCZAŁ, MG-MICHAŁ GOCZAŁ, Zator, Polska 123020289; Wpisano: MG GOCZAŁ SPÓŁKA Z OGRANICZONĄ ODPOWIEDZIALNOŚCIĄ, Zator, Polska 521948419.

(111) **339447** A. Wykreślono: PRZEDSIĘBIORSTWO PRODUKCJI LODÓW KORAL JÓZEF KORAL, SPÓŁKA JAWNA, Limanowa, Polska 490006069; Wpisano: PRZEDSIĘBIORSTWO PRODUKCJI LODÓW KORAL SPÓŁKA JAWNA, Limanowa, Polska 490006069.

(111) **339909** A. Wykreślono: MICHAŁ GOCZAŁ, MG, Zator, Polska 123020289; Wpisano: MG GOCZAŁ SPÓŁKA Z OGRANICZONĄ ODPOWIEDZIALNOŚCIĄ, Zator, Polska 521948419.

(111) **340117** A. Wykreślono: MWPL SOLUTIONS SPÓŁKA Z OGRANICZONĄ ODPOWIEDZIALNOŚCIĄ, Gdańsk, Polska 380966834; Wpisano: HEROO SPÓŁKA AKCYJNA, Warszawa, Polska 385909551.

(111) **341339** A. Wykreślono: GRUPA AMB SPÓŁKA Z OGRANICZONĄ ODPOWIEDZIALNOŚCIĄ, Chorzów, Polska 278339148; Wpisano: CATERING24.PL SPÓŁKA Z OGRANICZONĄ ODPOWIEDZIALNOŚCIĄ SPÓŁKA KOMANDYTOWA, Chorzów, Polska 365195009.

(111) **342187** A. Wykreślono: MARVIPOL MOKO BOTANIKA SPÓŁKA Z OGRANICZONĄ ODPOWIEDZIALNOŚCIĄ, Warszawa, Polska 380508540; Wpisano: MOKO BOTANIKA PROPERTY SPÓŁKA Z OGRANICZONĄ ODPOWIEDZIALNOŚCIĄ, Warszawa, Polska 386372366.

(111) **344723** A. Wykreślono: AM MEDICAL SERVICES SPÓŁKA Z OGRANICZONĄ ODPOWIEDZIALNOŚCIĄ, Warszawa, Polska 367027368; Wpisano: 4FIZJO GROUP SPÓŁKA Z OGRANICZONĄ ODPOWIEDZIALNOŚCIĄ, Konotopa, Polska 367027368.

(111) **344724** A. Wykreślono: AM MEDICAL SERVICES SPÓŁKA Z OGRANICZONĄ ODPOWIEDZIALNOŚCIĄ, Warszawa, Polska 367027368; Wpisano: 4FIZJO GROUP SPÓŁKA Z OGRANICZONĄ ODPOWIEDZIALNOŚCIĄ, Konotopa, Polska 367027368.

(111) **351746** A. Wykreślono: EDIPRESSE HOME SPÓŁKA Z OGRANICZONĄ ODPOWIEDZIALNOŚCIĄ, Warszawa, Polska 141504850; Wpisano: BURDA MEDIA HOME SPÓŁKA Z OGRANICZONĄ ODPOWIEDZIALNOŚCIĄ, Warszawa, Polska 141504850.

(111) **353233** A. Wykreślono: XD PLUS SPÓŁKA Z OGRANICZONĄ ODPOWIEDZIALNOŚCIĄ SPÓŁKA KOMANDYTOWA, Wrocław, Polska 360762998; Wpisano: XD WROCŁAW J.NOWAK SPÓŁKA KOMANDYTOWA, Wrocław, Polska 360762998.

(111) **353234** A. Wykreślono: XD PLUS SPÓŁKA Z OGRANICZONĄ ODPOWIEDZIALNOŚCIĄ SPÓŁKA KOMANDYTOWA, Wrocław, Polska 360762998; Wpisano: XD WROCŁAW J.NOWAK SPÓŁKA KOMANDYTOWA, Wrocław, Polska 360762998.

(111) **353287** A. Wykreślono: FE SPÓŁKA Z OGRANICZONĄ ODPOWIEDZIALNOŚCIĄ, Białystok, Polska 384568734; Wpisano: VITAPRO SPÓŁKA Z OGRANICZONĄ ODPOWIEDZIALNOŚCIĄ, Białystok, Polska 388723798.

REJESTRACJA MIĘDZYNARODOWA UZNANA NA TERYTORIUM RZECZYPOSPOLITEJ POLSKIEJ

Poniższe zestawienie zawiera kolejno: numer rejestracji międzynarodowej (w przypadku konwersji – oznaczono literą K), określenie znaku towarowego przedstawionego w postaci liter bądź cyfr albo, jeżeli znak jest znakiem graficznym lub zawiera elementy graficzne, wskazanie symboli klas elementów graficznych znaku (CFE), określenie klas towarowych, nazwisko i imię bądź nazwę uprawnionego, jego miejsce zamieszkania lub siedzibę oraz kod kraju, datę rejestracji międzynarodowej lub datę późniejszego wyznaczenia, datę zamieszczenia informacji o tej rejestracji w Biuletynie Urzędu Patentowego oraz datę notyfikacji bądź datę notyfikacji późniejszego wyznaczenia.

(111) 373492	(540) Libelle	
(531) CFE: 27.05.01		(511) 25
(732) D3M UG (haftungsbeschränkt), Blocksborgstraße 176, 66955 Pirmasens (DE)		
(151) 2021 09 07	(441) 2021 11 02	(581) 2021 10 14
(111) 781544	(540) METAMORPHOSE	(511) 3
(732) Florale Haircare B.V., Volmolen 31, NL-6229 PJ Maastricht (NL)		
(151) 2022 04 29	(441) 2022 06 13	(581) 2022 05 26
(111) 842237	(540) ARMOLIP	(511) 5
(732) ROTTAPHARM S.P.A., Galleria Unione 5, I-20122 Milano (IT)		
(151) 2022 05 19	(441) 2022 06 20	(581) 2022 06 02
(111) 862344	(540) TROJKA	(511) 32
(732) DIWISA DISTILLERIE WILLISAU SA, MENZNAUERSTRASSE 23, CH-6130 WILLISAU (CH)		
(151) 2011 08 31	(441) 2011 12 05	(581) 2011 10 13
(111) 1182385	(540) PROFI COOK	
(531) CFE: 09.07.09, 27.05.11		(511) 7, 11, 21
(732) „Clatronc International GmbH”, Industriering Ost 40, 47906 Kempen (DE)		
(151) 2022 05 10	(441) 2022 06 13	(581) 2022 05 26
(111) 1218087	(540) AMIGO	
(531) CFE: 05.05.04, 27.05.02, 29.01.13		(511) 32
(732) DPTU „SOKO” GORICA DOOEL-Skopje, ul. Slavka Dimkova br. 67, 1000 Skopje (MK)		
(151) 2022 04 26	(441) 2022 06 06	(581) 2022 05 19
(111) 1255431	(540) LCI	(511) 9, 11
(732) Tridonic GmbH & Co KG, Färbergasse 15, A-6851 Dornbirn (AT)		
(151) 2022 05 18	(441) 2022 06 20	(581) 2022 06 02
(111) 1272671	(540) CIKLUM	
(531) CFE: 27.05.01		(511) 9, 35, 41, 42, 45
(732) Ciklum SA, c/o Kuhn Treuhand AG, Lavaterstrasse 66, CH-8002 Zürich (CH)		
(151) 2022 02 03	(441) 2022 06 06	(581) 2022 05 19
(111) 1310820	(540) APPS MEET THE LATEST HARVEST	
(531) CFE: 27.05.02		(511) 32, 33
(732) AQUA NRG INVESTMENTS LIMITED, Lampousas 1, P.C., CY-1095 Nicosia (CY)		
(151) 2022 04 20	(441) 2022 06 13	(581) 2022 05 26
(111) 1321585	(540) NACTALIA	(511) 5
(732) NUTRIBIO, Zone Industrielle, F-80600 Doullens (FR)		
(151) 2022 05 18	(441) 2022 06 20	(581) 2022 06 02
(111) 1433081	(540) Le COQ EST 1807	
(531) CFE: 03.07.03, 26.01.15, 27.05.02		(511) 32, 33, 35, 39
(732) AS A. Le Coq, Laulupeo pst 15, Tartu linn, EE-50050 Tartu maakond (EE)		
(151) 2022 04 27	(441) 2022 06 13	(581) 2022 05 26

(111) 1512787	(540) VitaGO!		
(531) CFE: 24.17.04, 25.03.01, 27.05.01, 29.01.13		(511) 32	
(732) DPTU SOKO GORICA DOOEL-Skopje, ul. Slavka Dimkova br. 67, 1000 Skopje (MK)			
(151) 2022 04 26	(441) 2022 06 06	(581) 2022 05 19	
(111) 1600473	(540) DEXAMETHASONE PHOSPHATE SF	(511) 5	
(732) mibe GmbH Arzneimittel, Münchener Straße 15, 06796 Sandersdorf-Brehna (DE)			
(151) 2021 02 22	(441) 2021 07 26	(581) 2021 07 08	
(111) 1631273	(540) B BETRO		
(531) CFE: 26.04.18, 27.05.10, 29.01.12		(511) 29, 43	
(732) BETRO BURGER FAST FOOD RESTORANLARI ANONİM ŞİRKETİ, Merkez Mah., Prof Dr. Nurettin, Mazhar Öktem Sok. No: 10/15, Şişli / İstanbul (TR)			
(151) 2022 03 08	(441) 2022 06 20	(581) 2022 06 02	
(111) 1652721	(540) Gran Monumento	(511) 33	
(732) MIP METRO Group Intellectual Property GmbH & Co. KG, Metro-Straße 1, 40235 Düsseldorf (DE)			
(151) 2022 02 08	(441) 2022 06 20	(581) 2022 06 02	
(111) 1662747	(540) Topology		
(531) CFE: 01.15.15		(511) 11	
(732) Suzhou Industrial Park Topology Environmental Protection And Purification Co., Ltd., No. 110, Shuangma Street, Weiting Avenue, SIP 215000 Jiangsu Province (CN)			
(151) 2022 03 24	(441) 2022 06 13	(581) 2022 05 26	
(111) 1662753	(540) CONTOUR	(511) 9, 16, 35, 42	
(732) Contour Design Nordic A/S, Borupvang 5B, st., DK-2750 Ballerup (DK)			
(151) 2022 02 02	(441) 2022 06 13	(581) 2022 05 26	
(111) 1662820	(540) MARQUE REPERE YATÉ		
(531) CFE: 01.01.02, 05.03.13, 24.17.24, 27.05.04, 29.01.13		(511) 30	
(732) SOCIETE COOPERATIVE GROUPEMENTS D'ACHATS DES CENTRES LECLERC, 26 quai Marcel Boyer, F-94200 IVRY SUR SEINE (FR)			
(151) 2022 03 28	(441) 2022 06 13	(581) 2022 05 26	
(111) 1662879	(540) DOQU HOME		
(531) CFE: 26.01.03, 27.05.09, 29.01.12		(511) 3, 11, 20, 24, 35	
(732) DOQU EV TEKSTILI SANAYI VE TICARET ANONIM SİRKETİ, Kayseriosb Mahallesi 12. Cad. No: 86, TR-38070 Melikgazi, Kayseri (TR)			
(151) 2021 10 14	(441) 2022 06 13	(581) 2022 05 26	
(111) 1662882	(540) adreno for life		
(531) CFE: 27.05.01, 29.01.12		(511) 25, 35	
(732) ADRENO GIYİM ANONİM ŞİRKETİ, Susuzkınık OSB., Köy Sk. NO: 118/11, Susuzkınık Köyü Merkez Bağ, Bucağı Merkez, BOLU (TR)			
(151) 2021 10 20	(441) 2022 06 13	(581) 2022 05 26	
(111) 1662919	(540) MELbet		
(531) CFE: 26.01.03, 26.11.08, 27.05.09, 29.01.12		(511) 41	
(732) Limited Liability Company «MELOFON», ulitsa Krzhizhanovskogo, dom 14, korpus 3, pom XVI, kom 22, RU-117218 Moscow (RU)			
(151) 2022 02 07	(441) 2022 06 13	(581) 2022 05 26	
(111) 1663645	(540) STODAL	(511) 5	
(732) BOIRON, 2 avenue de l'Ouest Lyonnais, F-69510 MESSIMY (FR)			
(151) 2022 04 06	(441) 2022 06 20	(581) 2022 06 02	
(111) 1663676	(540) LKW WALTER		
(531) CFE: 01.01.10, 18.01.08, 18.03.14, 26.04.05, 27.05.01		(511) 36, 39	
(732) LKW WALTER Internationale Transportorganisation AG, IZ NÖ-Süd, Straße 14, Objekt 15, A-2355 Wiener Neudorf (AT)			
(151) 2022 03 04	(441) 2022 06 20	(581) 2022 06 02	
(111) 1664489	(540) Z		
(531) CFE: 01.17.01, 05.07.23, 17.03.01, 17.05.01, 19.01.03, 24.03.18, 27.05.21, 29.01.15		(511) 9, 12, 35, 39, 42	
(732) Zim Integrated Shipping Services Ltd., 9 Sakharov Andrei St., Haifa (IL)			
(151) 2022 03 16	(441) 2022 06 20	(581) 2022 06 02	
(111) 1664490	(540) MASCIONNI		
(531) CFE: 27.05.01		(511) 9, 14	
(732) ESSA GRUP DIŞ TİCARET LİMİTED ŞİRKETİ, 15 TEMMUZ MAH. 1498., SK. 28 11, Bağcılar, İstanbul (TR)			
(151) 2022 03 25	(441) 2022 06 20	(581) 2022 06 02	
(111) 1664572	(540) pet white		
(531) CFE: 03.06.03, 27.05.02, 29.01.12		(511) 3, 5	
(732) SEBA KİMYA SANAYİ VE TİCARET ANONİM ŞİRKETİ, Aydınlı – KOSB Mahallesi, Tuna Caddesi, KOSB 6, Tuzla, İstanbul (TR)			
(151) 2022 03 03	(441) 2022 06 20	(581) 2022 06 02	
(111) 1664573	(540) e expert agritrac		
(531) CFE: 26.04.04, 27.05.01, 29.01.13		(511) 12	
(732) CEYLAN MOTORLU ARAÇLAR TİCARET VE SANAYİ ANONİM ŞİRKETİ, Ferhatpaşa Mahallesi, Üsküdar Caddesi 54, Ataşehir, İstanbul (TR)			
(151) 2022 04 12	(441) 2022 06 20	(581) 2022 06 02	
(111) 1664659	(540) Solar-Zip	(511) 6, 7, 9, 19, 20	
(732) BHG, 24 rue de Paris, F-68220 ATTENSCHWILLER (FR)			
(151) 2022 02 15	(441) 2022 06 20	(581) 2022 06 02	
(111) 1664686	(540) N		
(531) CFE: 26.04.04, 26.13.25, 27.05.01, 29.01.12		(511) 1	
(732) „NAVOIYAZOT” aksiyadorlik jamiyati, Navoiy-5, 210105, Navoiy city (UZ)			
(151) 2022 02 24	(441) 2022 06 20	(581) 2022 06 02	
(111) 1664691	(540) N „NAVOIYAZOT” AJ		
(531) CFE: 24.17.01, 26.04.04, 26.13.25, 27.05.01, 29.01.12		(511) 1	
(732) „NAVOIYAZOT” aksiyadorlik jamiyati, Navoiy-5, 210105, Navoiy city (UZ)			
(151) 2022 02 24	(441) 2022 06 20	(581) 2022 06 02	
(111) 1664692	(540) N NAVOIYAZOT		
(531) CFE: 26.01.04, 26.04.04, 26.11.02, 26.13.25, 27.05.01, 29.01.12		(511) 1	
(732) „NAVOIYAZOT” aksiyadorlik jamiyati, Navoiy-5, 210105, Navoiy city (UZ)			
(151) 2022 02 24	(441) 2022 06 20	(581) 2022 06 02	

**REJESTRACJA MIĘDZYNARODOWA,
W KTÓREJ WYDANO DECYZJĘ
O DEFINITYWNEJ ODMOWIE UZNANIA OCHRONY
NA TERYTORIUM RZECZYPOSPOLITEJ POLSKIEJ**

Poniższe zestawienie zawiera kolejno: numer rejestracji międzynarodowej, określenie znaku towarowego przedstawionego w postaci liter bądź cyfr albo, jeżeli znak jest znakiem graficznym lub zawiera elementy graficzne, wskazanie symboli klas elementów graficznych znaku (CFE), określenie klas towarowych, nazwisko i imię bądź nazwę uprawnionego, jego miejsce zamieszkania lub siedzibę oraz kod kraju, datę rejestracji międzynarodowej lub datę późniejszego wyznaczenia, datę zamieszczenia informacji o tej rejestracji w Biuletynie Urzędu Patentowego oraz datę notyfikacji bądź datę notyfikacji późniejszego wyznaczenia.

(111) 1536764	(540) Quick Lighting Mount	(511) 9, 11
(732) Arnold & Richter Cine Technik GmbH & Co. Betriebs KG, Herbert-Bayer-Str. 10, 80807 München (DE)		
(151) 2020 06 17	(441) 2020 07 20	(581) 2020 07 02

G. SPROSTOWANIA INFORMACJI OPUBLIKOWANYCH W WIADOMOŚCIACH URZĘDU PATENTOWEGO

Poniższe zestawienie zawiera kolejno: numer, którego sprostowanie dotyczy, oraz treść sprostowania.

WYNAŁAZKI

(B1) (11) 232514 w WUP nr 5/2023 na str. 11 w łamie lewym, wiersz 15 od góry, omyłkowo podano informację o wygaśnięciu z dniem 09.09.2020 patentu nr 232514.

CZĘŚĆ II

KOMUNIKATY URZĘDOWE

**LISTA RZECZNIKÓW PATENTOWYCH
(WPISY I SKREŚLENIA)**

Decyzją Prezesa Urzędu Patentowego Rzeczypospolitej Polskiej z dnia 30 stycznia 2023 r. wydaną na podstawie art. 25 ust. 1 w związku z art. 24 ust. 2 pkt 1 ustawy z dnia 11 kwietnia 2001 r. o rzecznikach patentowych (Dz. U. z 2021 r. poz. 944 i z 2022 r. poz. 2185), skreślono z listy rzeczników patentowych w poz. nr:

1689 Palka Grażyna Elżbieta Warszawa

Decyzją Prezesa Urzędu Patentowego Rzeczypospolitej Polskiej z dnia 30 stycznia 2023 r. wydaną na podstawie art. 25 ust. 1 w związku z art. 24 ust. 2 pkt 6 ustawy z dnia 11 kwietnia 2001 r. o rzecznikach patentowych (Dz. U. z 2021 r. poz. 944 i z 2022 r. poz. 2185), skreślono z listy rzeczników patentowych w poz. nr:

956 Podhorski Jan Henryk Budzyń